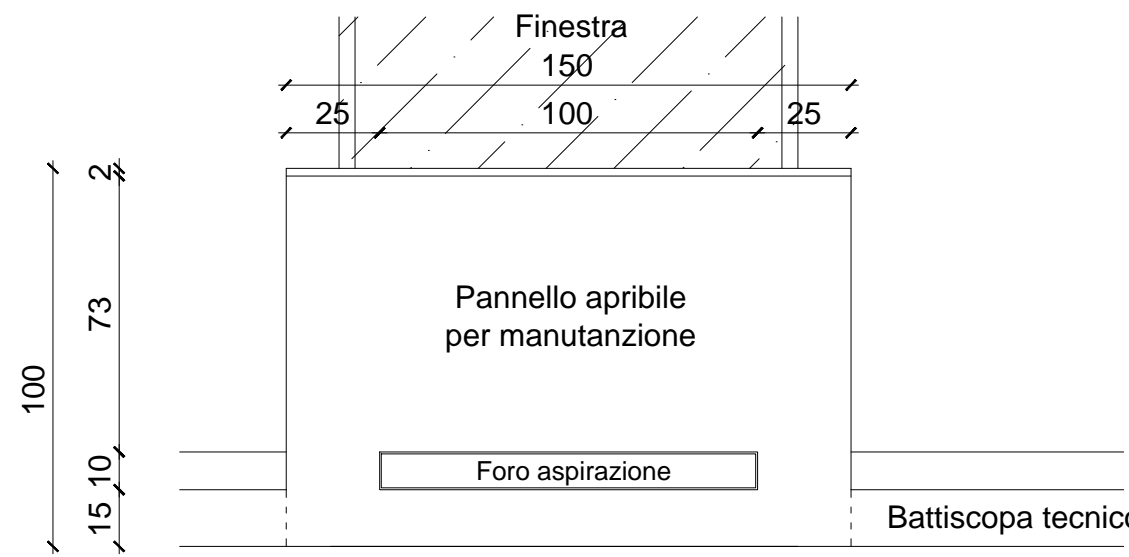
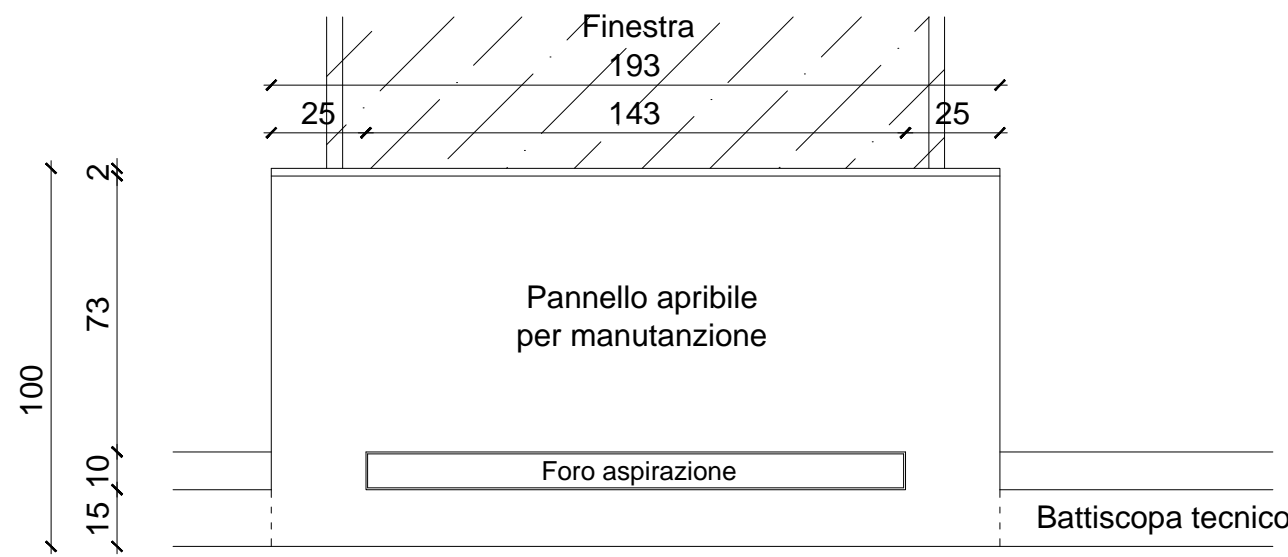


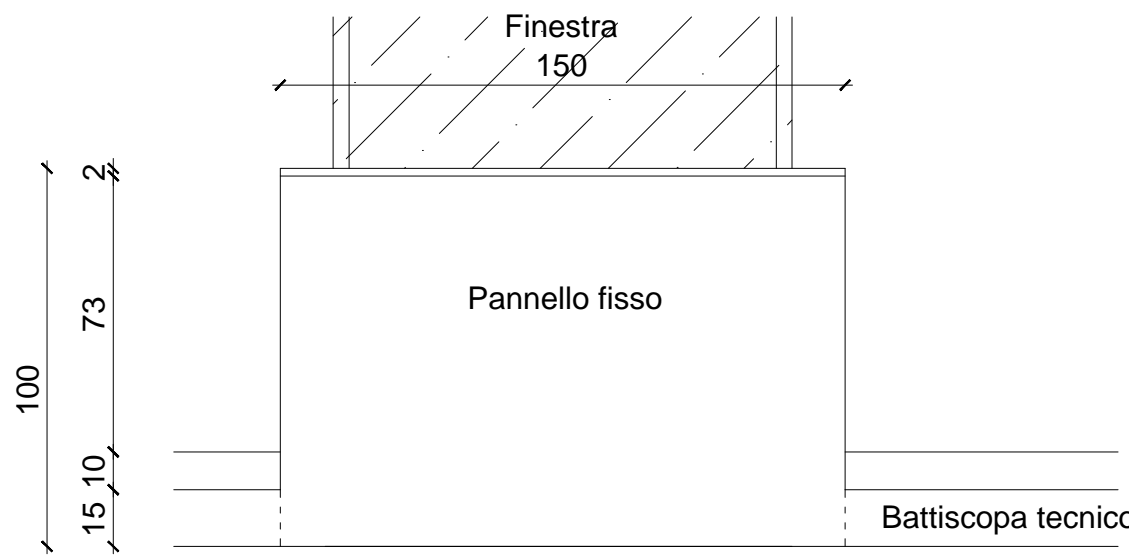
1C - Coprifancoil  
Voce da computo: Leg\_007



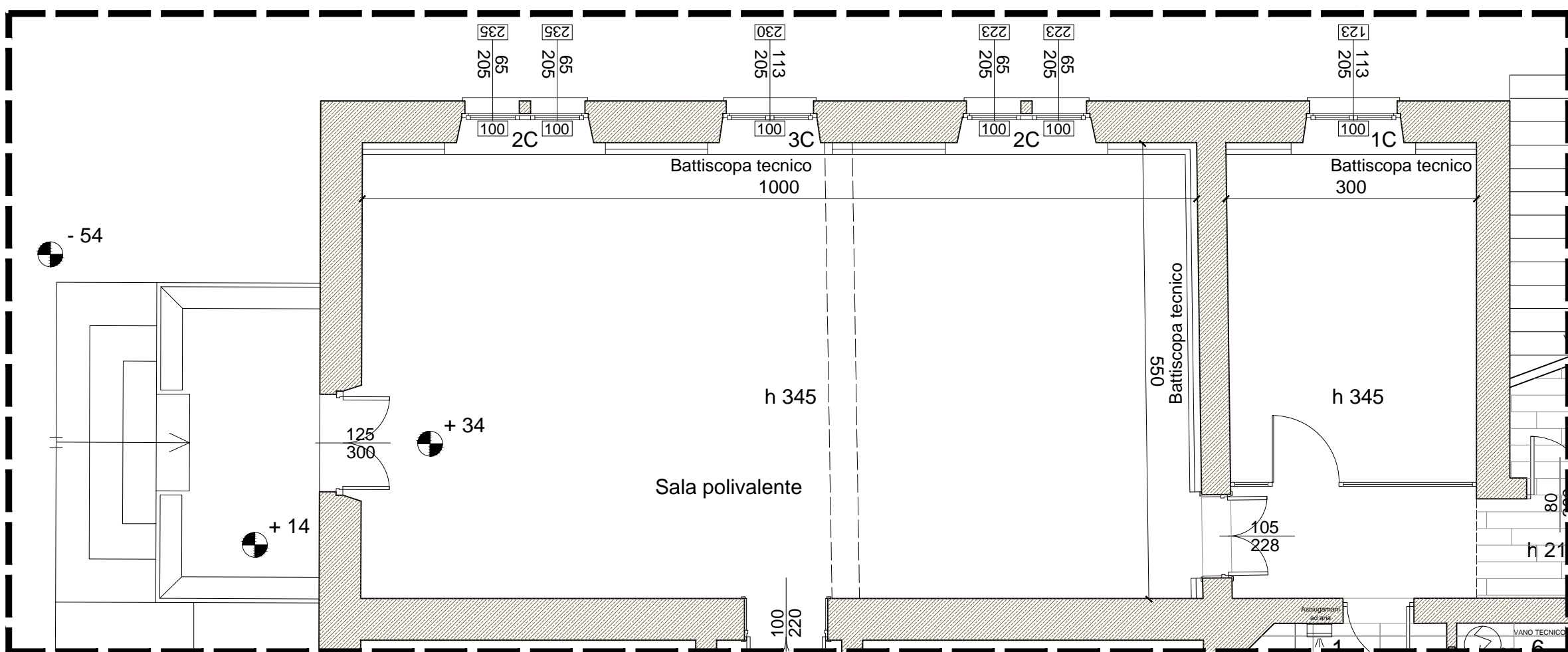
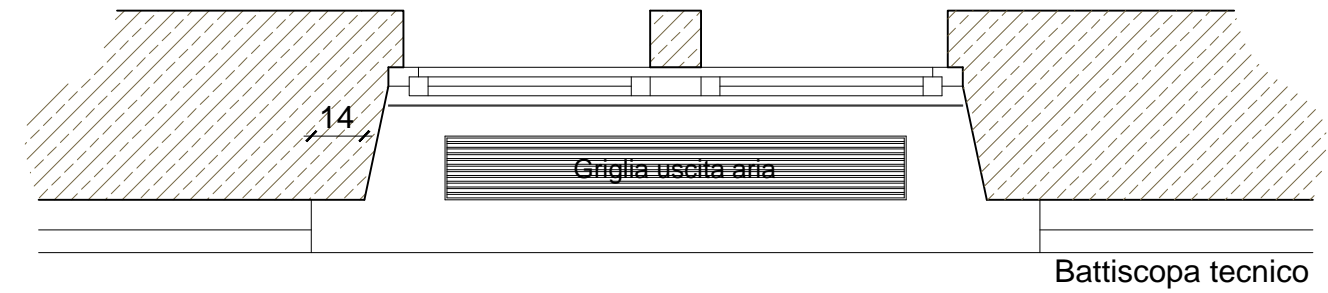
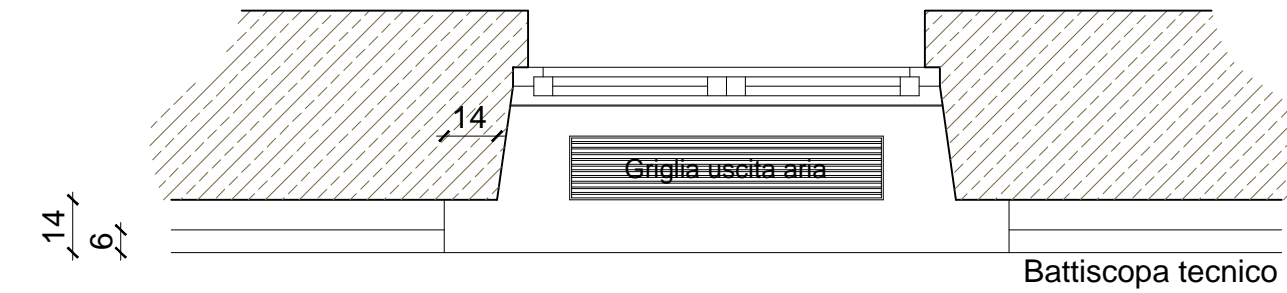
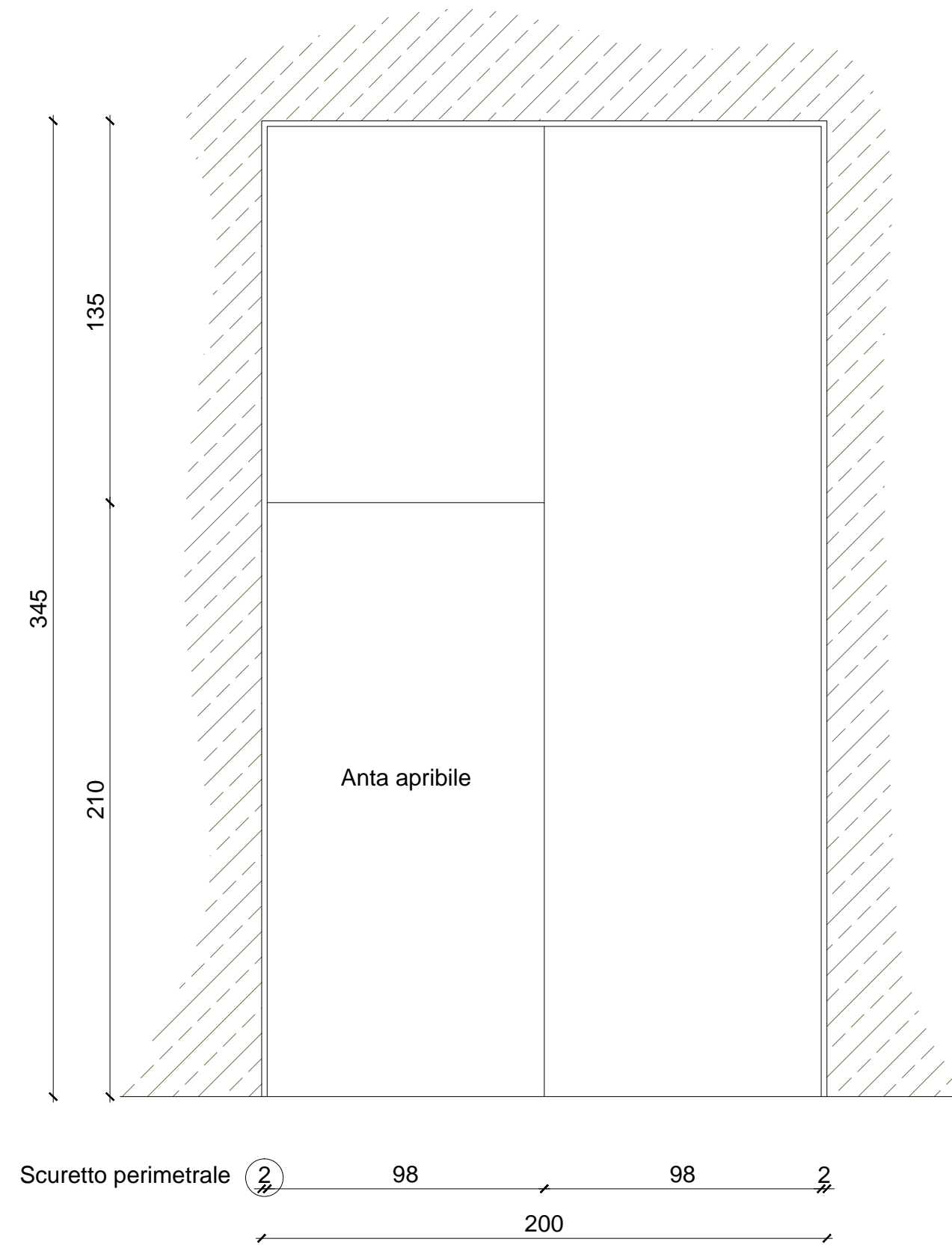
2C - Coprifancoil - quantità = 2  
Voce da computo: Leg\_008



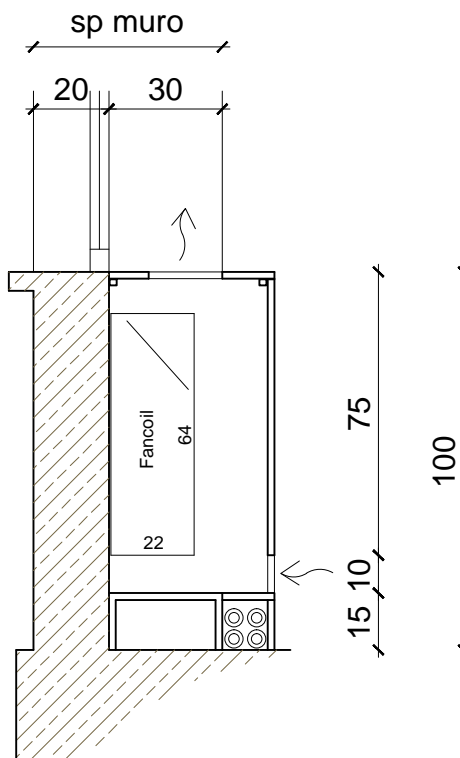
3C - Elemento fisso sottofinestra  
Voce da computo: Leg\_009



Parete divisoria completa di anta apribile  
Voce da computo: Leg\_011

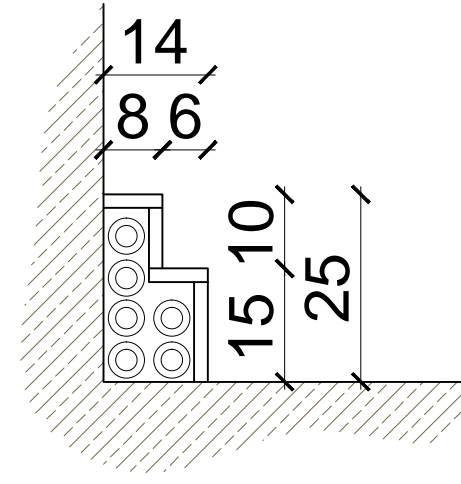


Sezione tipo



Battiscopa tecnico  
Scala 1:10


Voce da computo: Leg\_010



OPERE DA FALEGNAME  
Voci da computo da Leg\_007 a Leg\_011

Coprifancoil, elementi fissi sottofinestra, battiscopa tecnico e parete divisoria completa di anta apribile da realizzarsi in MDF trattato con fondo bianco.

SONO COMPRESI ANCHE I RILIEVI PRELIMINARI AL FINE DI VERIFICARE DIRETTAMENTE IN OPERA LE MISURE

 Nicola Boliani architetto Via Garibaldi n. 76 Nuvoletto (BS) 25080 tel. 030691450 - cell. 3343020102 iscritto OAPPC di Brescia n. 3254 c.f. BLNLCL89524B1570 - p.i.v.a. 03785980982 architetto.boliani@gmail.com - boliani.nicola@archiworldpec.it	Timbro e Firma	Il committente	L'impresa
	COMMITTENTE: Comune di Toscolano Maderno LOCALITA': Toscolano Maderno (BS), Largo Matteotti, n. 7 OGGETTO: PROGETTO DEFINITIVO-ESECUTIVO: Sistemazione ed adeguamento funzionale dei locali al piano terra della ex sede municipale da adibire a Biblioteca comunale DESCRIZIONE: Progetto - PARTICOLARI COSTRUTTIVI ABACO OPERE DA FALEGNAME Coprifancoil, battiscopa tecnico e parete divisoria	SCALA: Varie DATA: 15/12/2016 N° TAV. 9 AGG. n°	