

ALLACCIO ELETTRICO NUOVI CIRCOLATORI - TOTALE 14 CIRCOLATORI

Allaccio circolatori consistente in:

- Smontaggio contattore e rele termico esistente
- ricablaggio cavi di potenza
- Inserimento di magnetotermico differenziale in quadro esistente da calcolare in funzione del dell'assorbimento del circolatore
- Allacciamento di pompa nuova con cavi di potenza e ausiliari comprensivo di controparte di cavi impianto ausiliario

ALLACCIO ELETTRICO NUOVA CENTRALINA CONTROLLO - TOTALE 3 CENTRALINE (UNA PER OGNI SOTTOSTAZIONE)

Allaccio nuova centralina sia con cavi di potenza che ausiliari da singoli circolatori comprensivo di quotaparte di eventuali trasformatori e relative protezioni. il tutto da inserire in quadro esistente

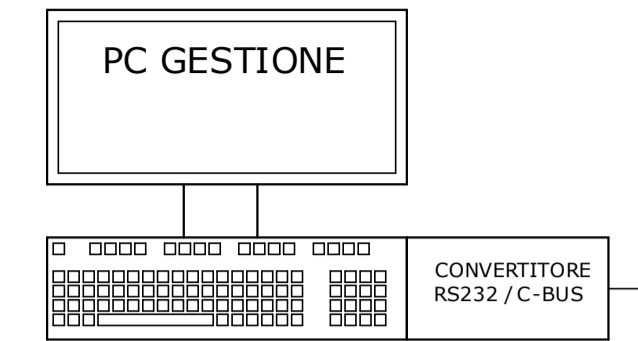
NUOVI CIRCOLATORI - TOTALE 14 CIRCOLATORI

Sostituzione vecchi circolatori gemellari con Nuovi circolatori:

- Smontaggio vecchi circolatori con smaltimento in discarica
- inserimento nuovi circolatori ed eventuali raccordi come segue:
- P4-P5-P6-P8-P11-P13 tipo Grundfos Magna 3 32-80
- P10-P12-P14 tipo Grundfos Magna 3 32-50F
- P2-P3 tipo Grundfos Magna 3 40-180F
- P7 tipo Grundfos Magna 3 40-120
- P9 tipo Grundfos Magna 3 40-120F
- P1 tipo Grundfos Magna 3 50-120F

ALLACCIO A CENTRALINA DI CONTROLLO PER SEGNALE CIRCOLATORE POMPA DI CALORE

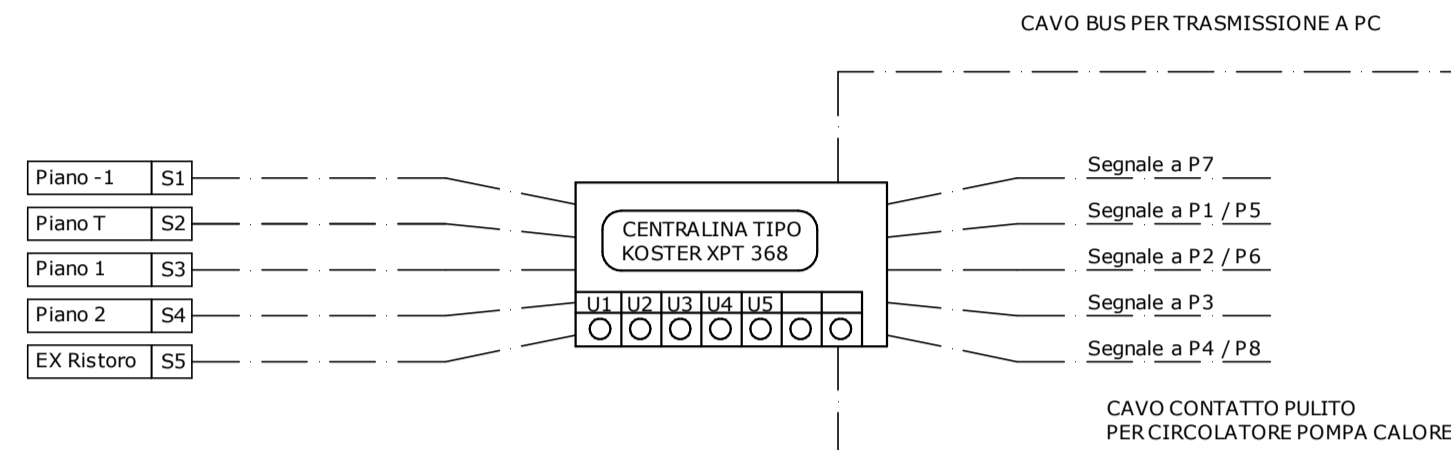
- 1) Inserimento cavo per contatto pulito (2x1,5mmq) da CENTRALINA POMPA CALORE centraline controllo (lunghezza cavo 100 mt)
- 2) allaccio a Centralina pompa di calore e a centraline di controllo



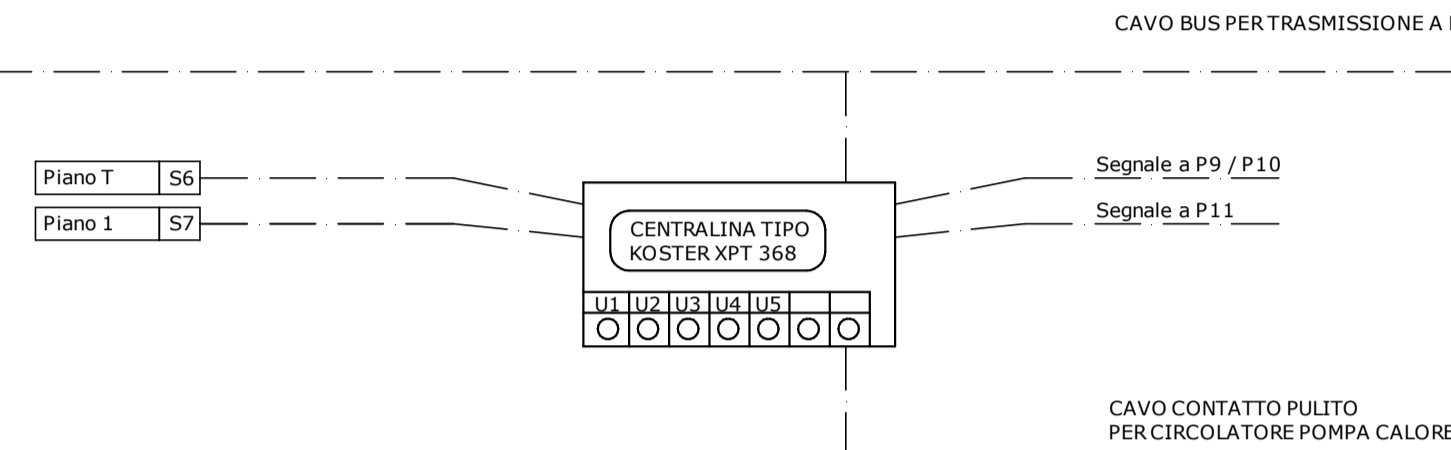
ALLACCIO CENTRALINE KOSTER A PC CONTROLLO

- 1) Inserimento BUS da centraline KOSTER a PC GSETIONE (lunghezza da verificare con percorso migliore)
- 2) allaccio a convertitore RS232 / C-BUS

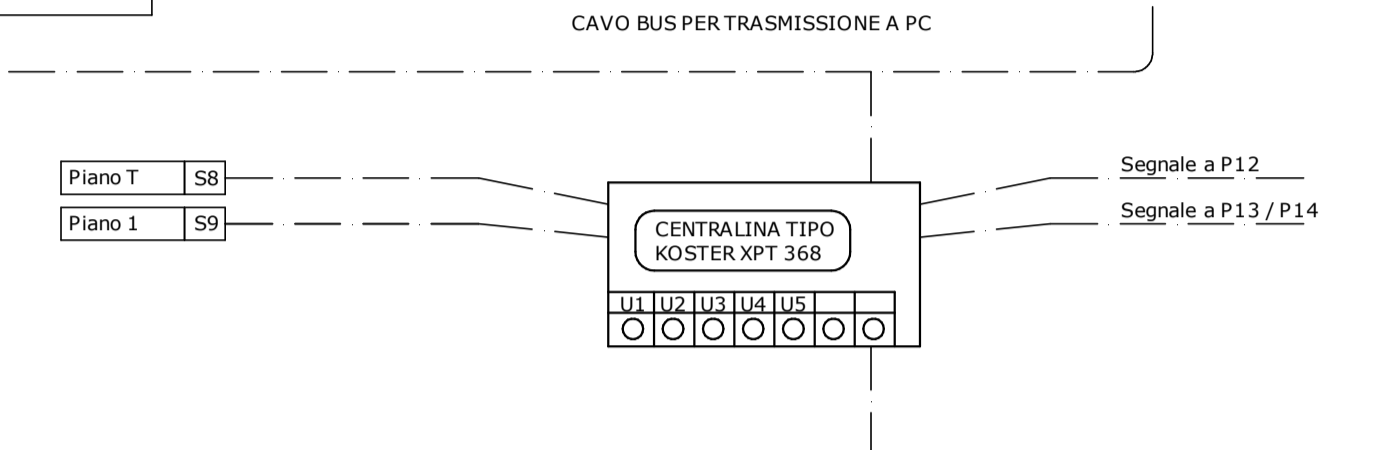
SOTTOCENTRALE 1



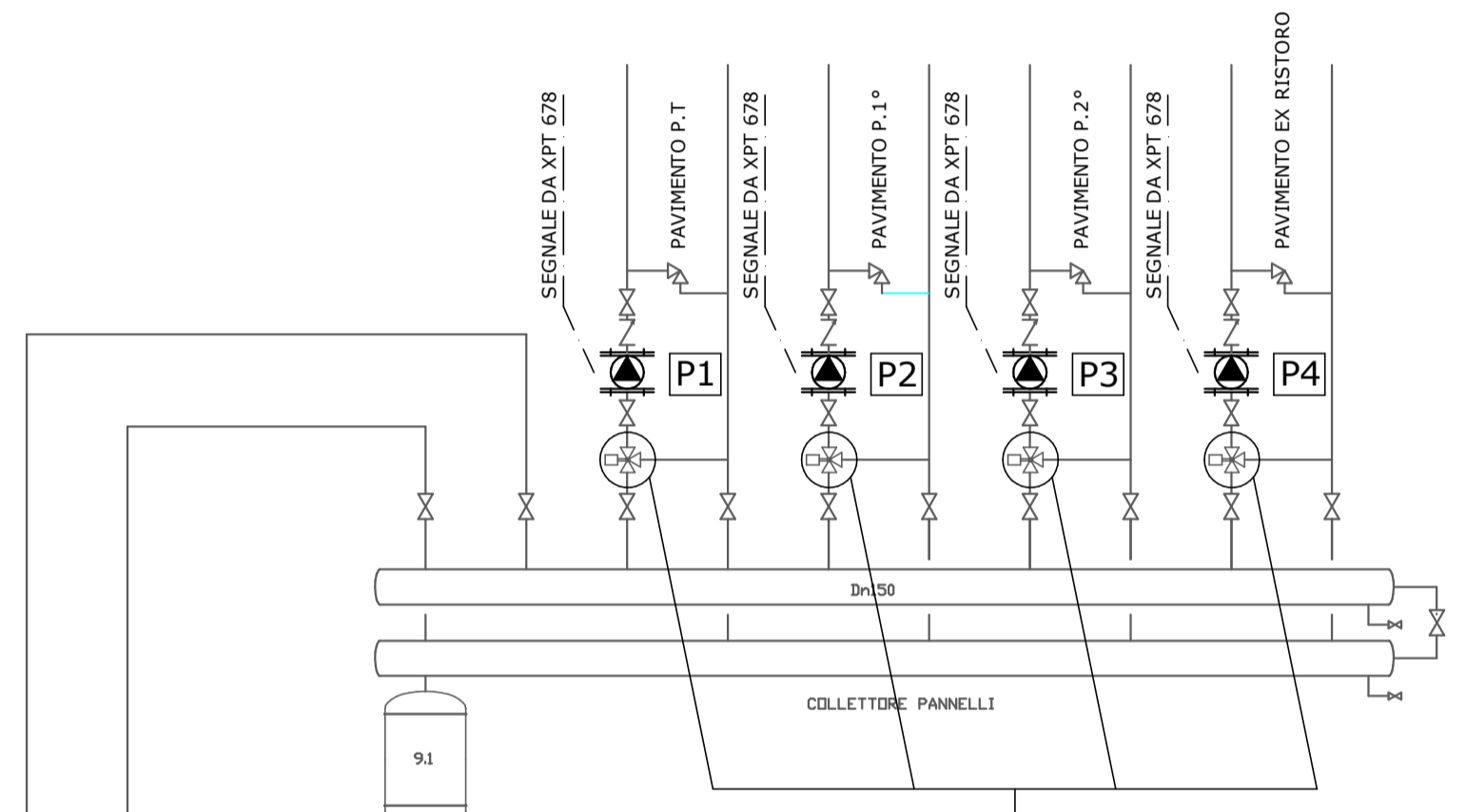
SOTTOCENTRALE 2



SOTTOCENTRALE 3

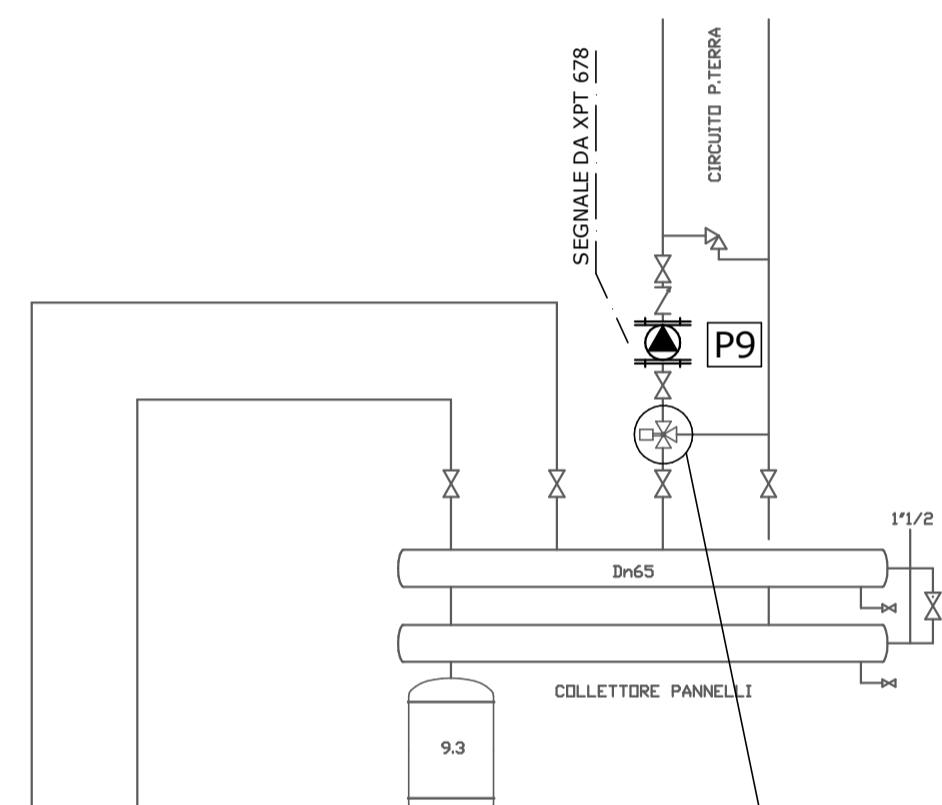


MANDATE A PAVIMENTO RADIANTE



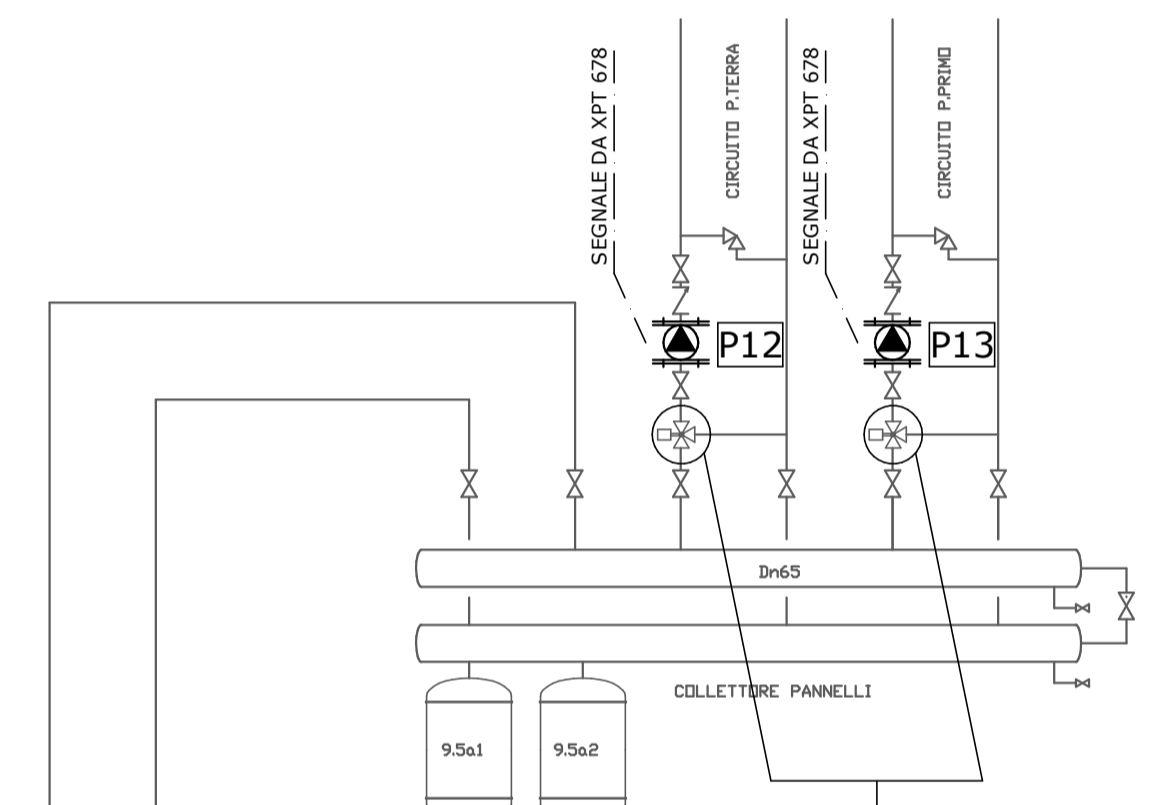
VALVOLE MISCELATRICI ESISTENTI
Posizione TOTALMENTE APERTA senza miscelazione

MANDATA A PAVIMENTO RADIANTE



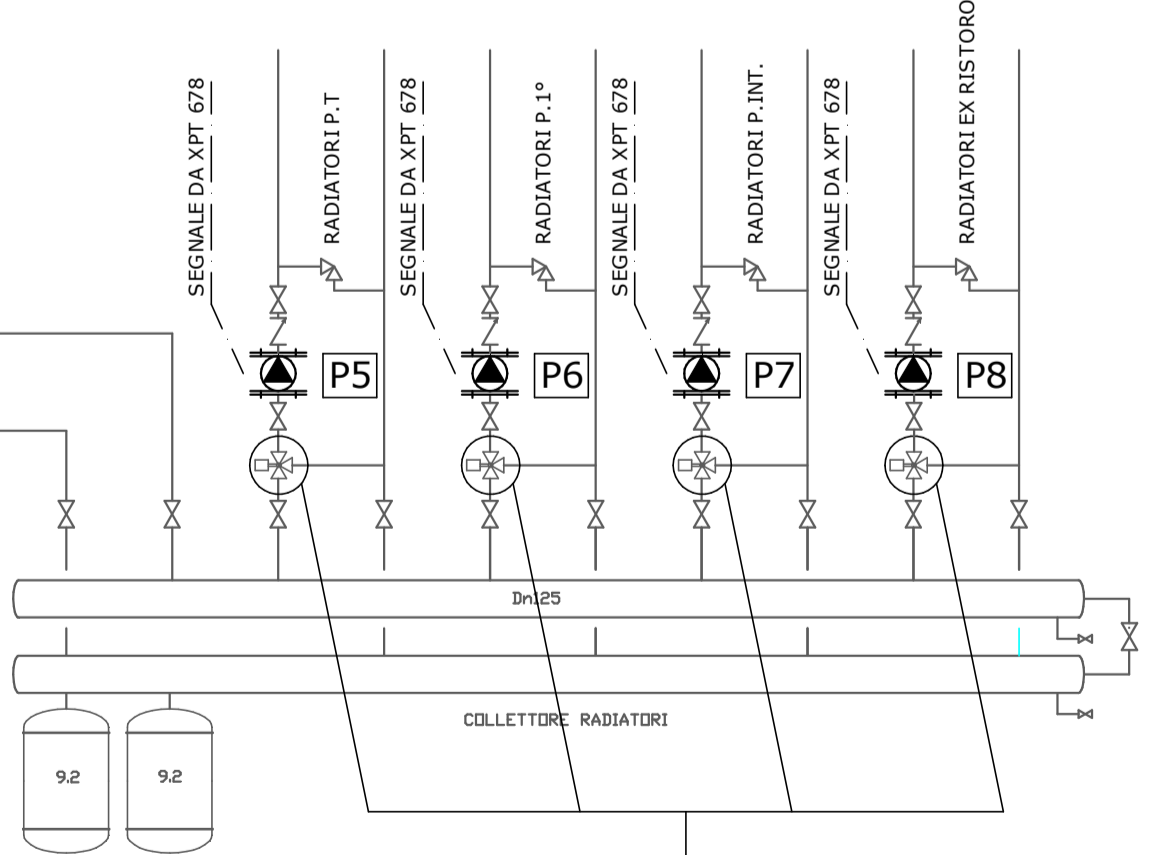
VALVOLE MISCELATRICI ESISTENTI
Da portare in posizione TOTALMENTE APERTA senza miscelazione

MANDATE A PAVIMENTO RADIANTE



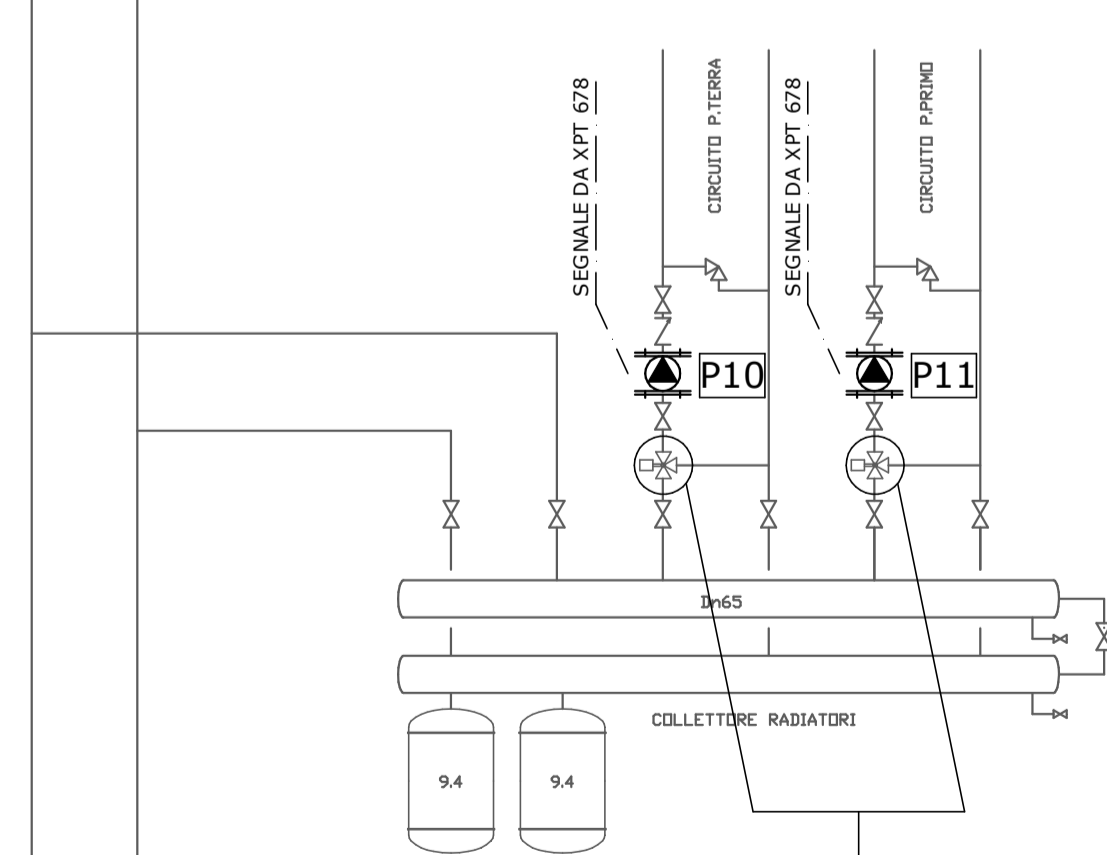
VALVOLE MISCELATRICI ESISTENTI
Da portare in posizione TOTALMENTE APERTA senza miscelazione

MANDATE A RADIATORI



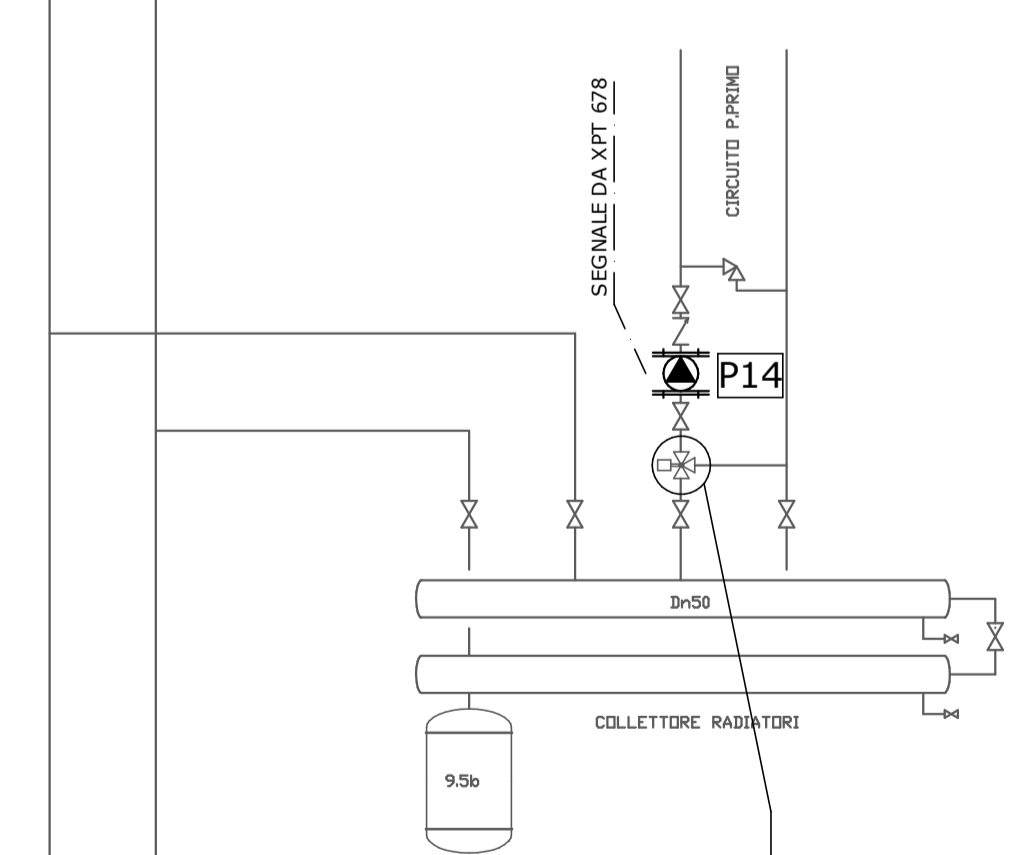
VALVOLE MISCELATRICI ESISTENTI
Posizione TOTALMENTE APERTA senza miscelazione

MANDATE A RADIATORI



VALVOLE MISCELATRICI ESISTENTI
Da portare in posizione TOTALMENTE APERTA senza miscelazione

MANDATA A RADIATORI



VALVOLE MISCELATRICI ESISTENTI
Da portare in posizione TOTALMENTE APERTA senza miscelazione

REV N°0	STUDIO MC2	
DESCRIZIONE: MUSEO DELLA CARTA TOSCOLANO MADERNO SISTEMAZIONE IMPIANTO DI CLIMATIZZAZIONE INVERNALE	di Luca Corini Via Monte Cengio, 5 25128 - Brescia	
Preliminare	COMMITTENTE: Comune di Toscolano Madrero	TAVOLA: CEN_03 Sistemazioni Sottocentrali
Definitivo		COMMESSA : CTM01_16
Esecutivo		TAVOLA : CEN_03
Data: 09/06/2016	Via Trento, 5 25088 Toscolano Maderno (BS)	SCALA : 1/--
		NOTE :