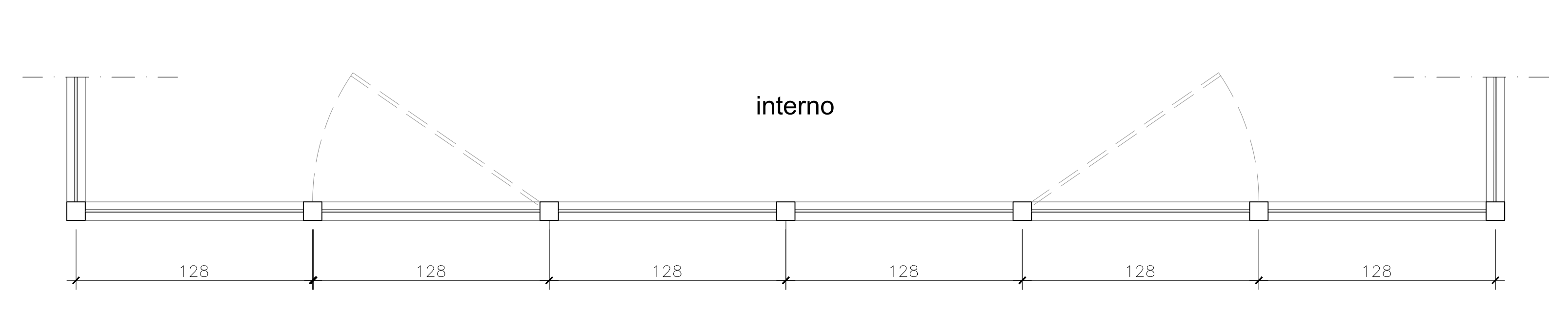
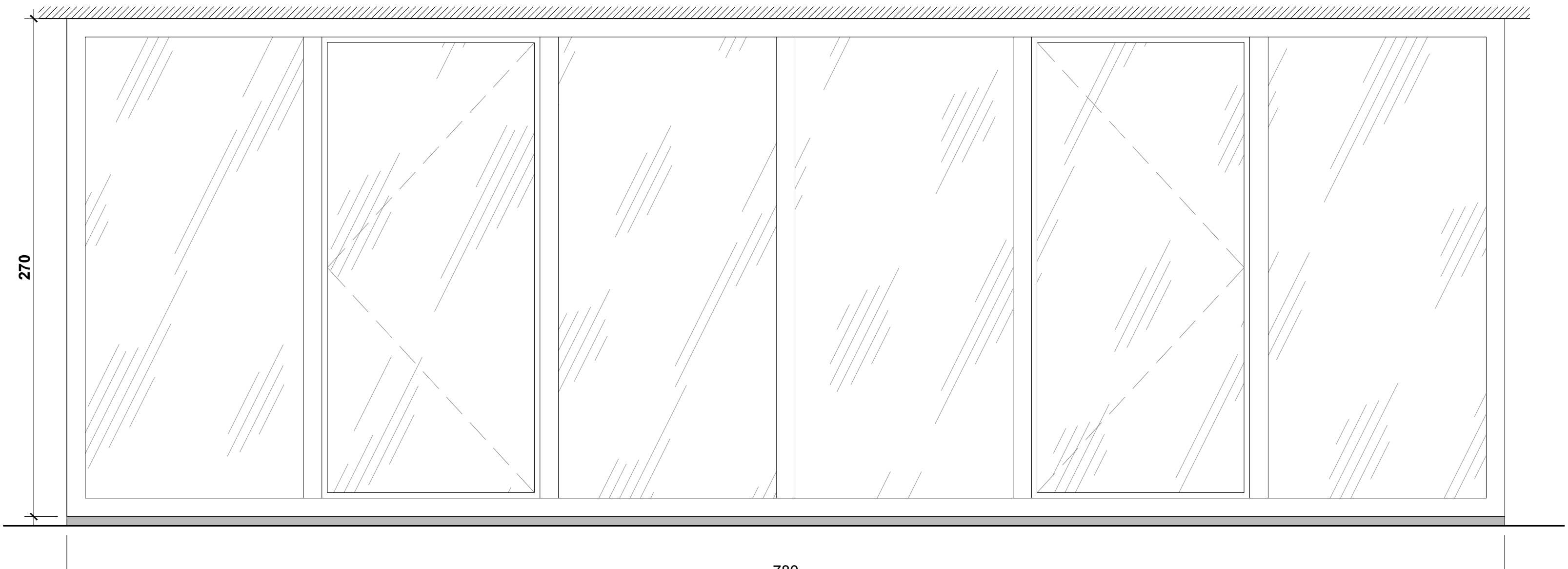
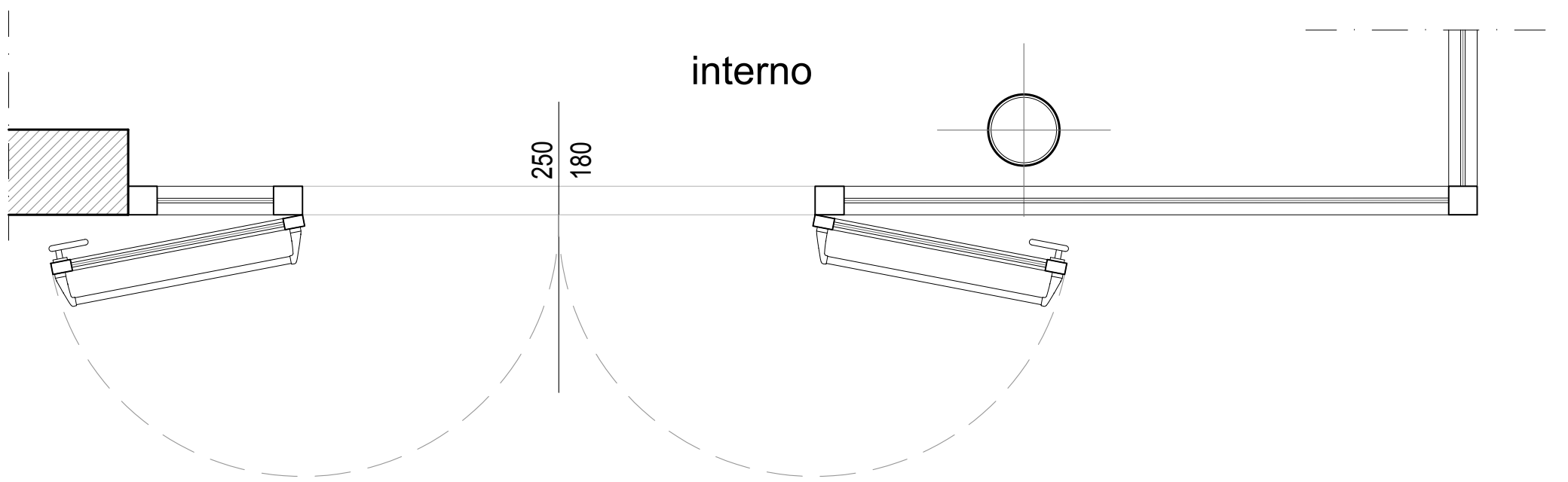
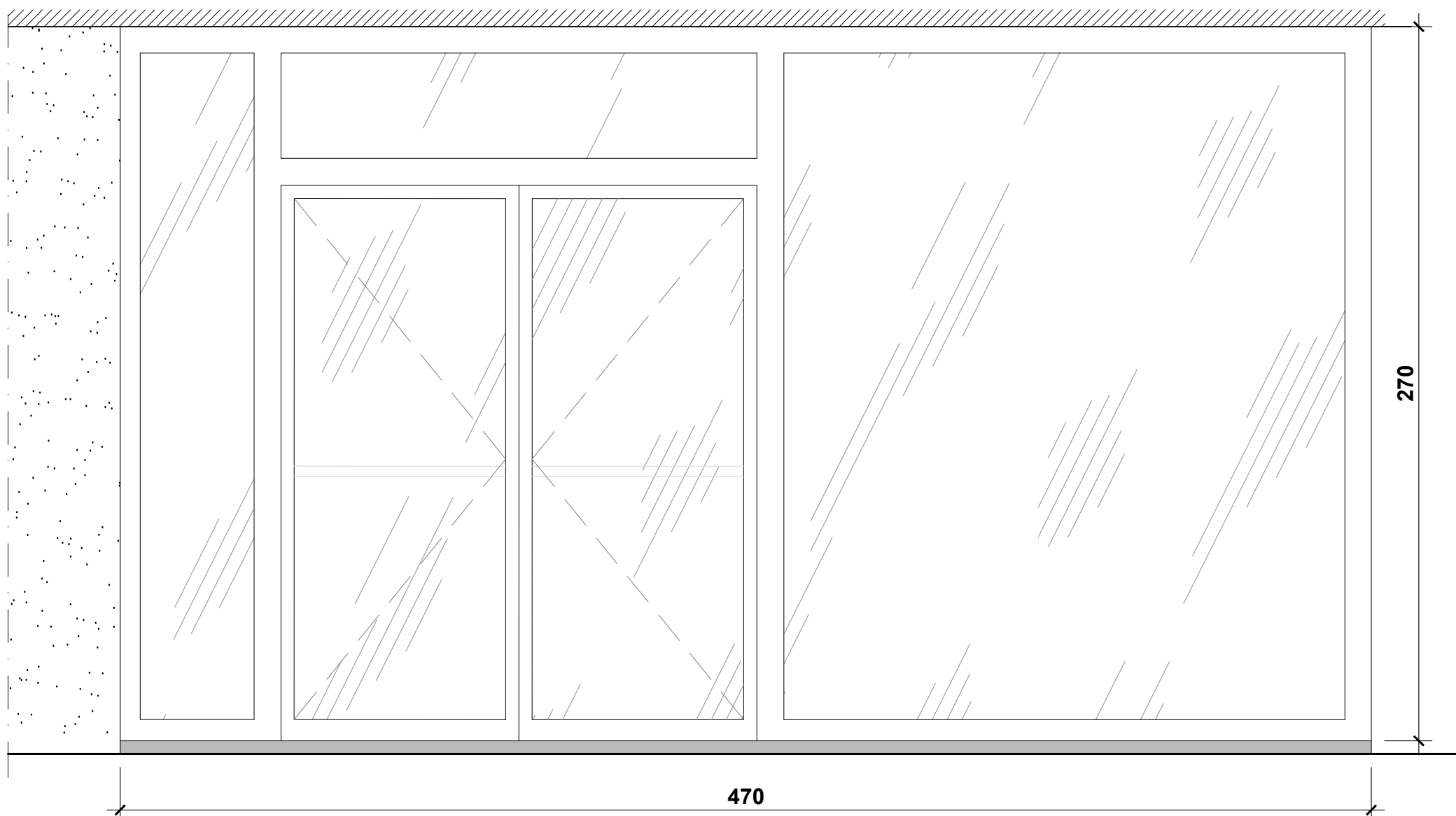


Ve 01

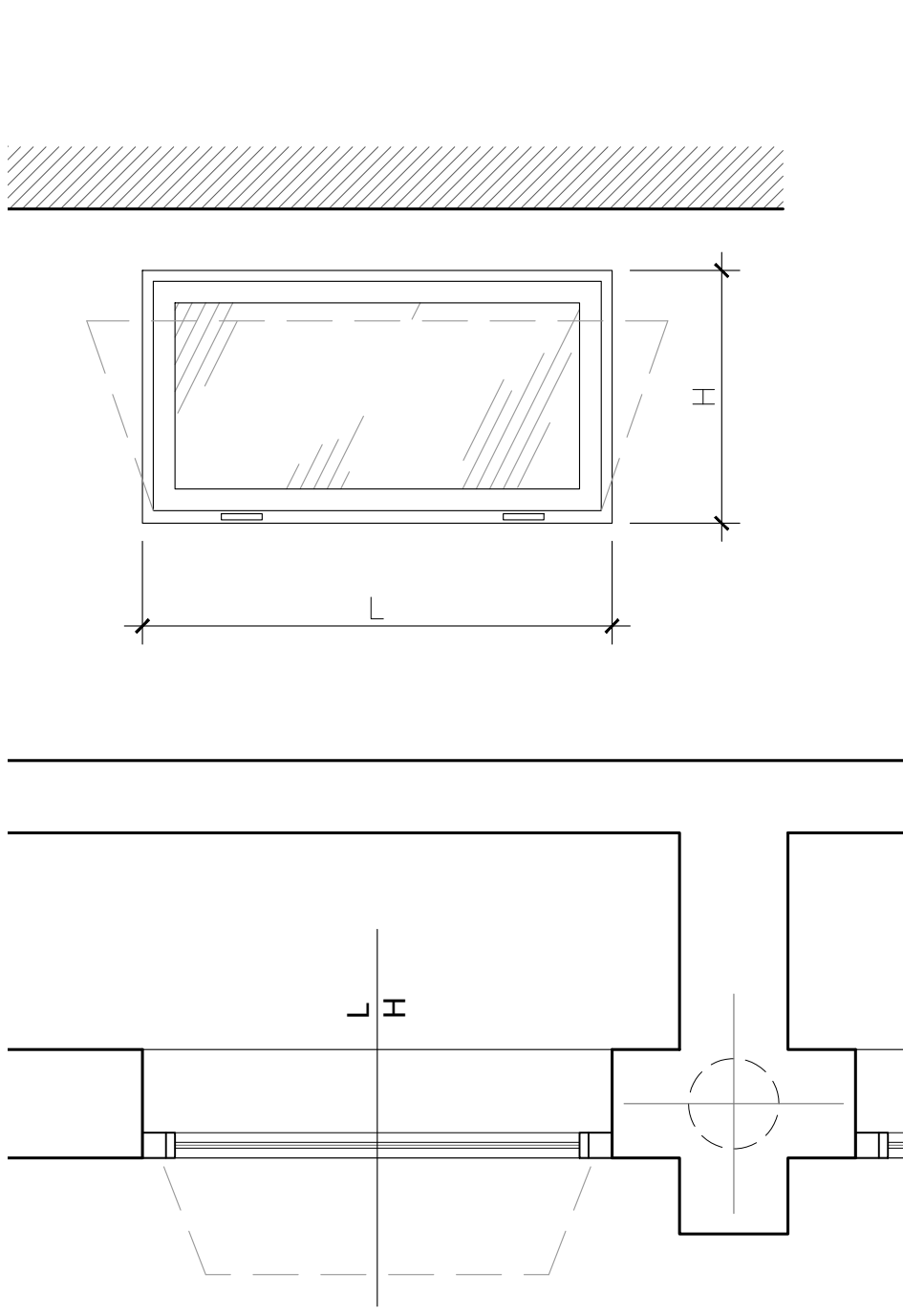


Ve 02

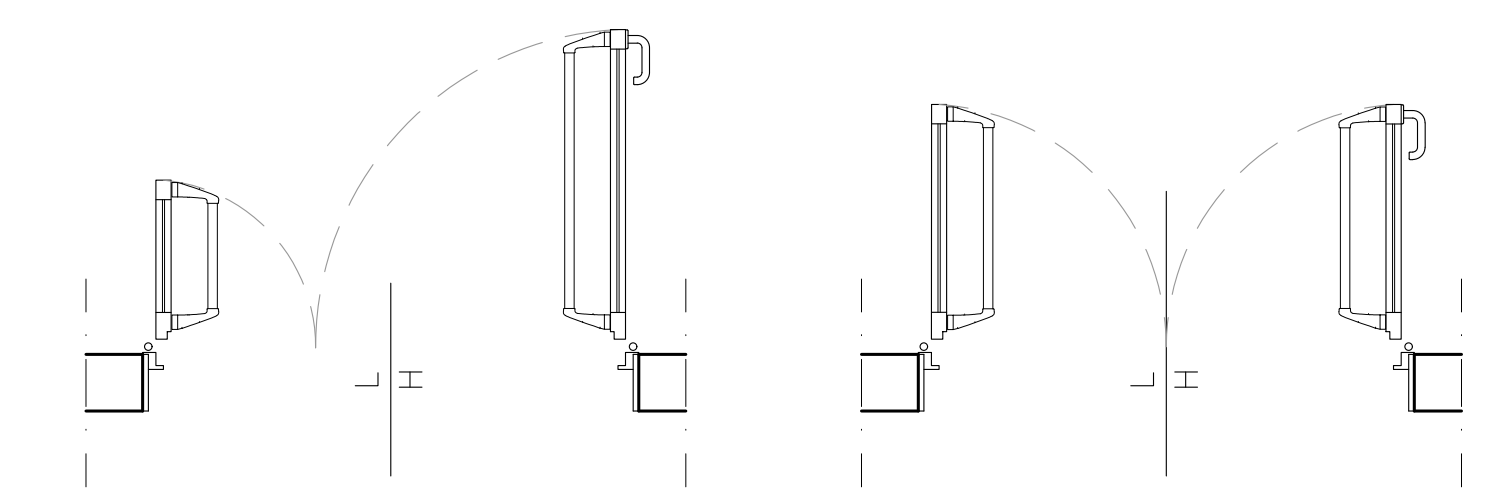
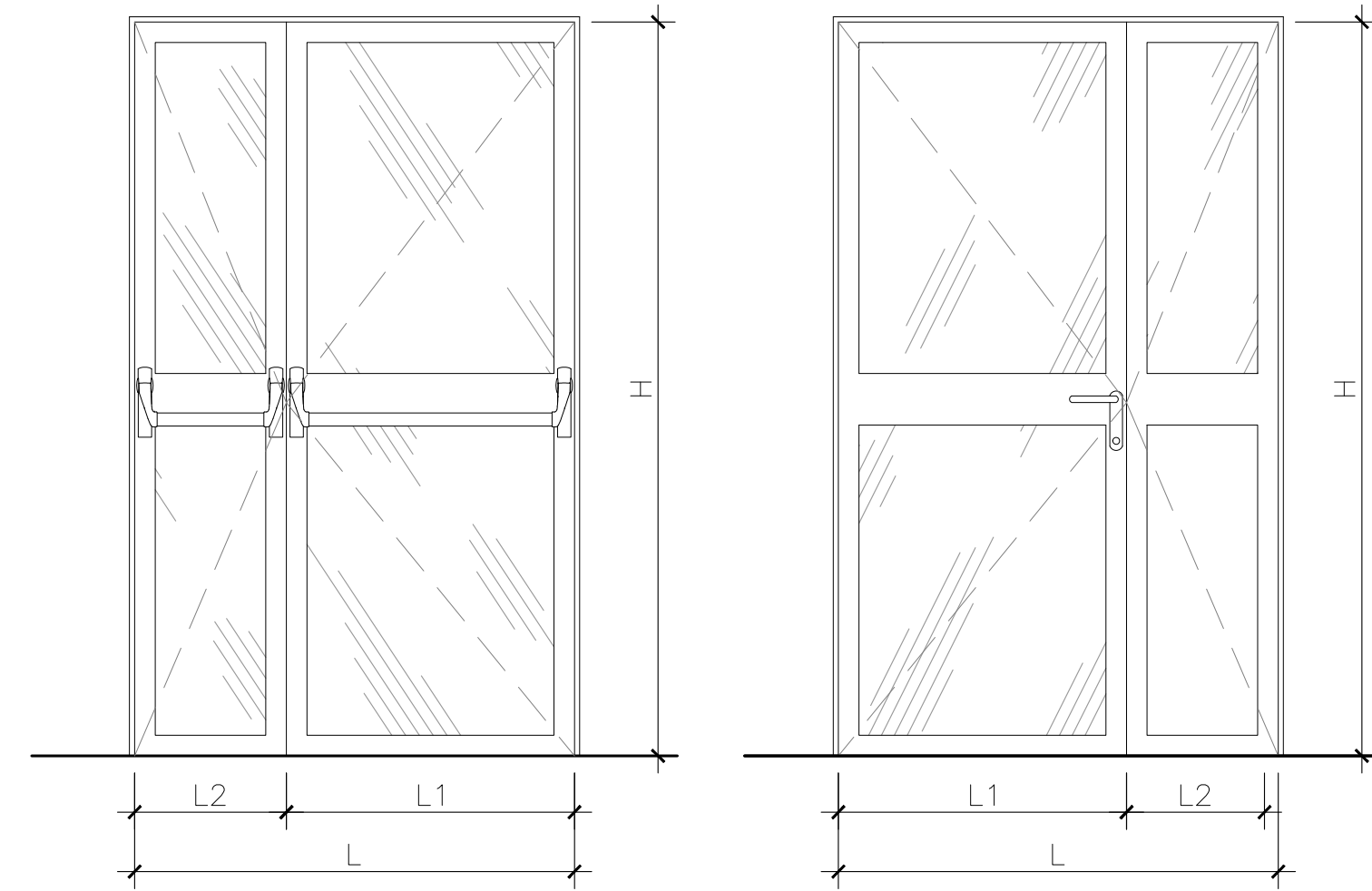


Ve 03

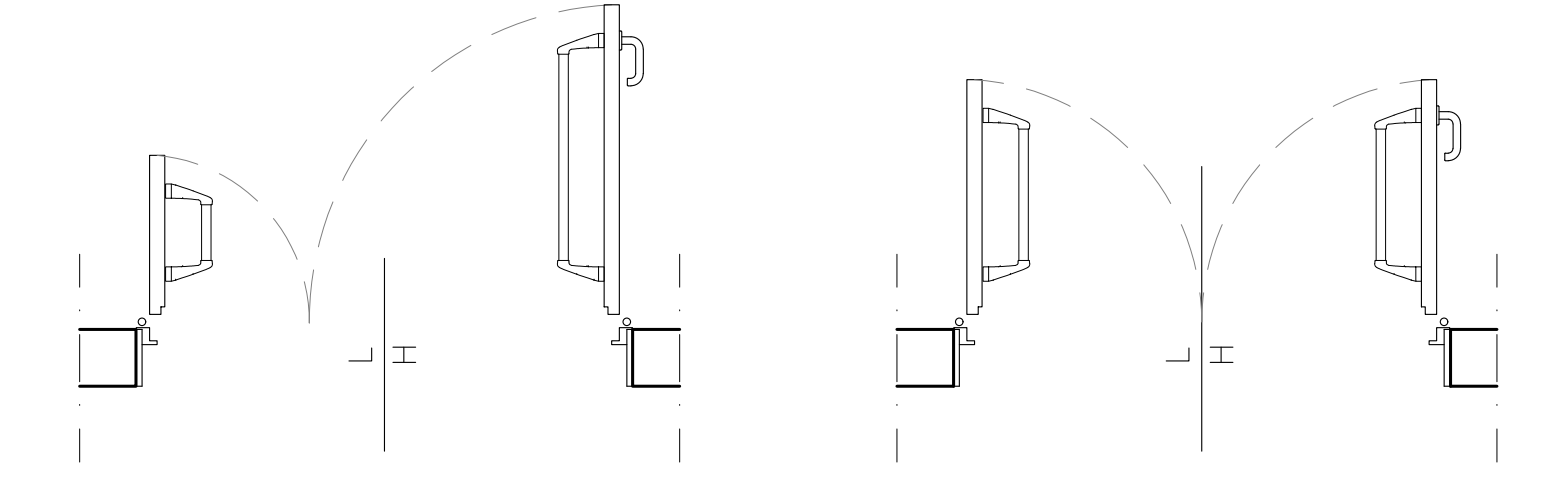
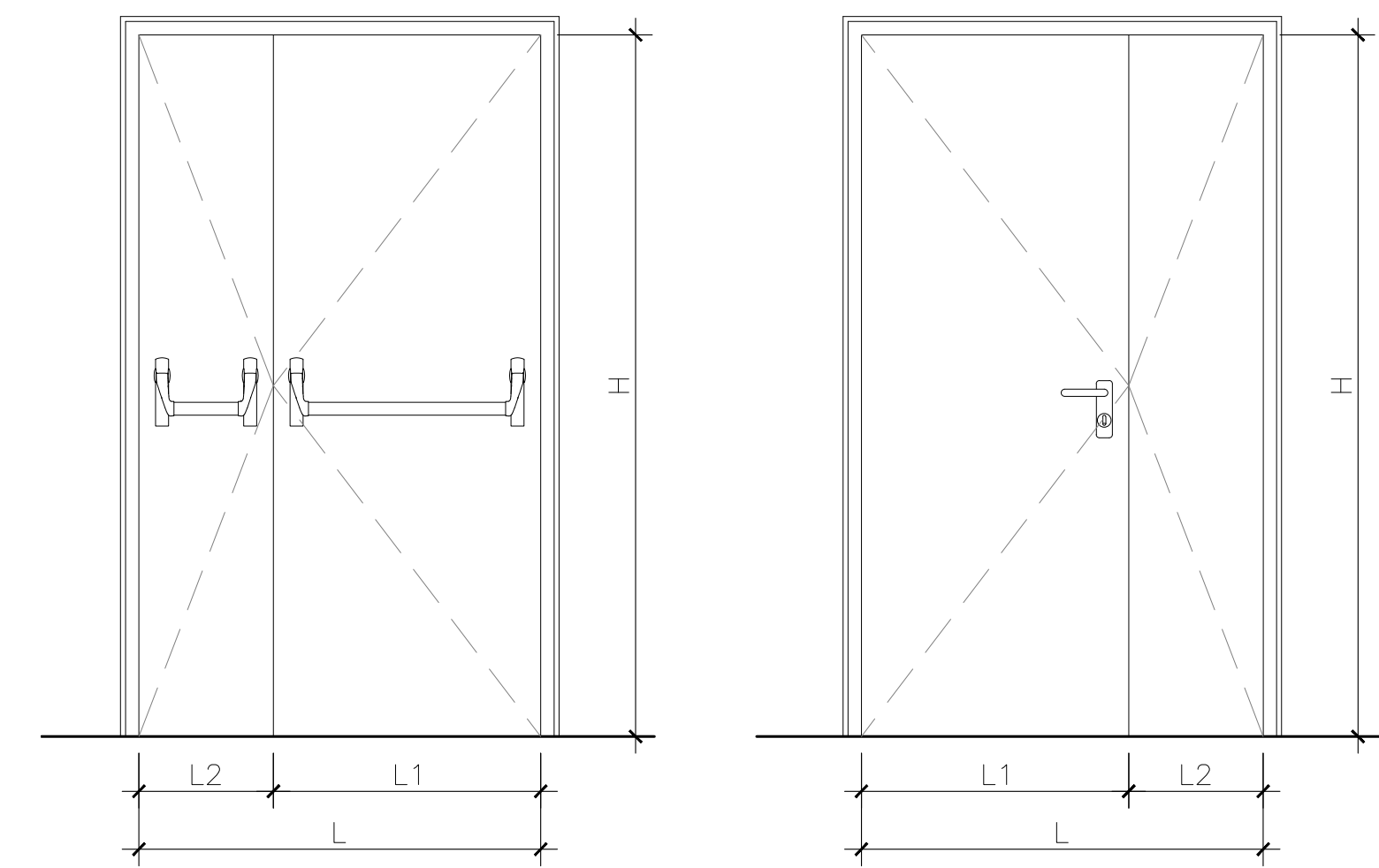
NUOVO INGRESSO ALL'AUDITORIUM



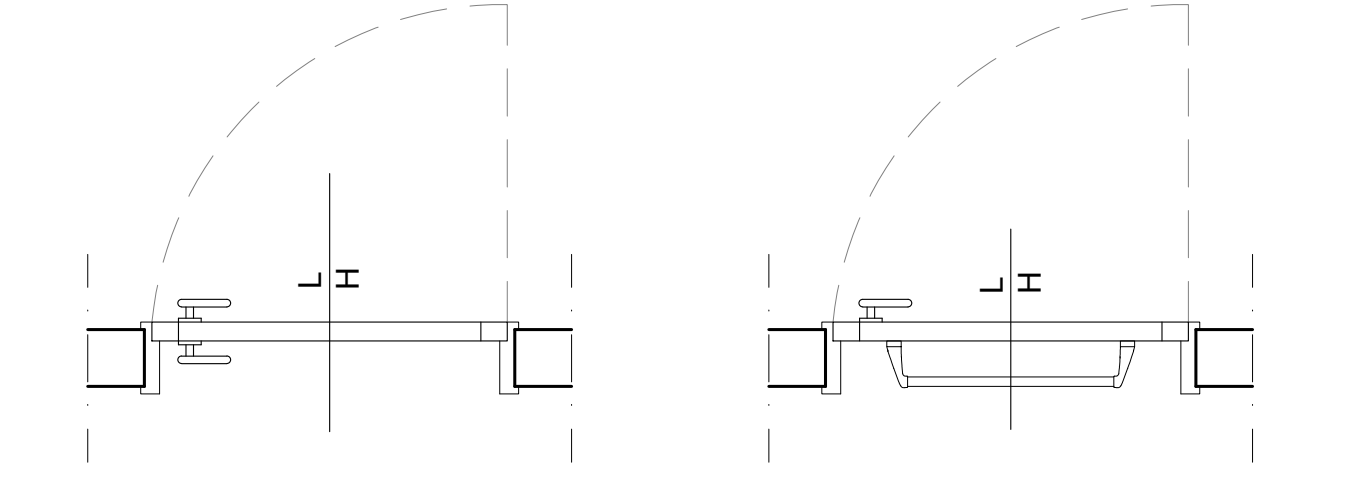
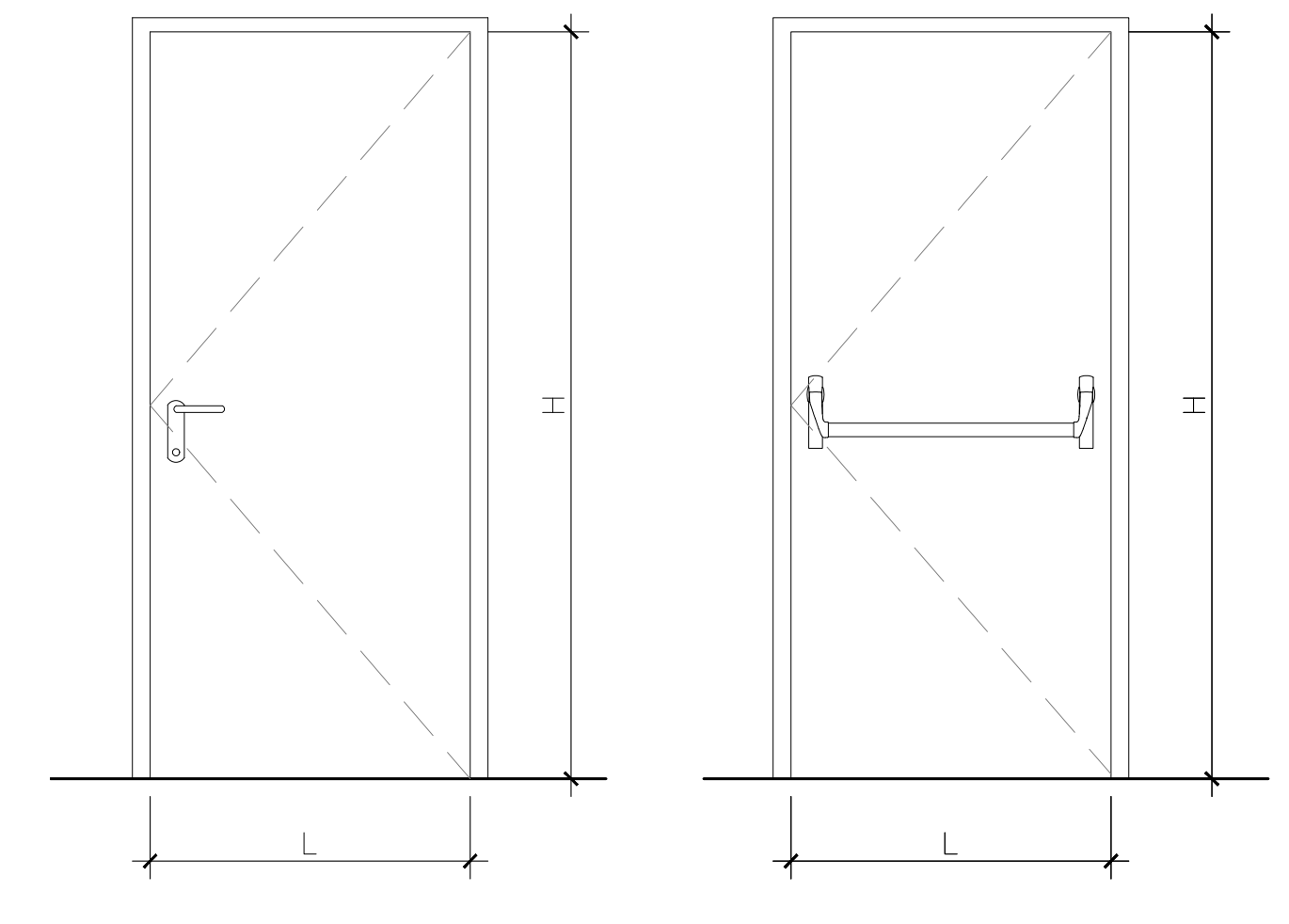
FINESTRE: da F_01 a F_04



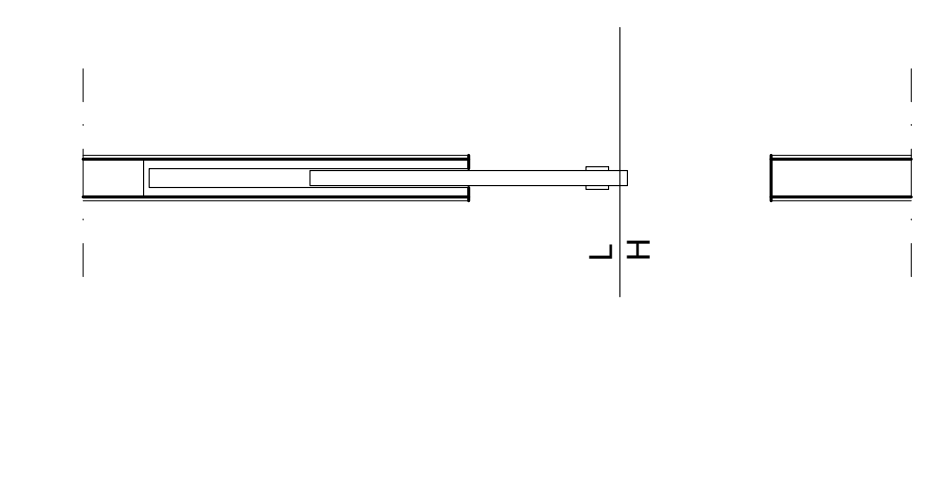
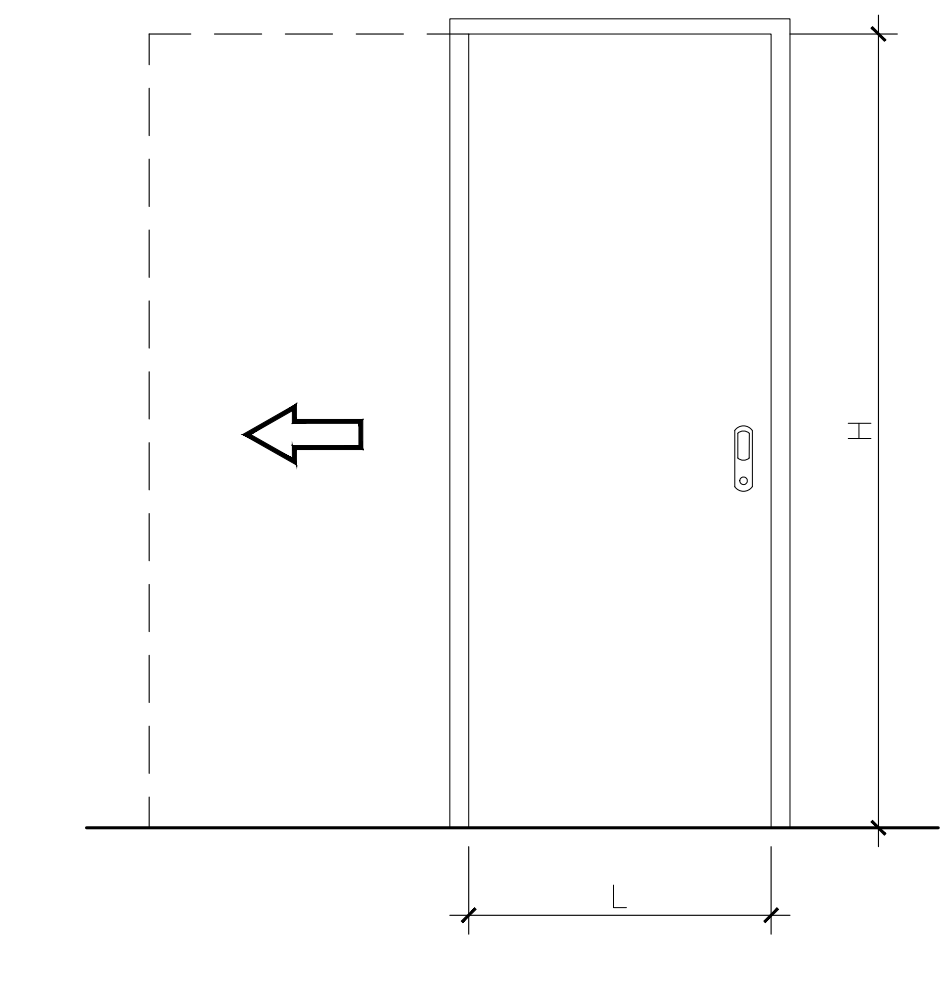
PORTE non REI: Pe_01 - da Pe_04 a Pe_08 - Pi_11



PORTE non REI: Pe_02 - Pe_03 - Pe_09 - Pe_10
PORTE REI: Pi_16 - Pi_17



PORTE non REI: Pi_01 - da Pi_05 a Pi_10 - da Pi_18 a Pi_20




PORTE non REI: Pi_02 - Pi_03 - Pi_04



SMOKE OUT in copertura

N.B.: A cura e spesa dell'impresa dovranno essere preventivamente accertate in sito le reali dimensioni di tutte le aperture. Tutti i serramenti e la ferramenta sono da campionare e approvare dalla D.L.

COMMITTENTE:		COMUNE DI TOSCOLANO MADERNO Provincia di Brescia				
		SCUOLA SECONDARIA DI PRIMO GRADO DI TOSCOLANO AMPLIAMENTO E MESSA A NORMA PREVENZIONE INCENDI				
						
		P1 - PROGETTO ESECUTIVO - 1° STRALCIO				
		Progettista				
		Studio di Ingegneria Trevisani Ing. Fabio Trevisani				
		Via G.B. Cipari, 87 - Gardone Riviera (BS) Tel./fax 0365-546921 - E-mail trevisanfb@trevisanfabio.191.it				
Responsabile del procedimento:		Timbro e firma del responsabile:				
E						
D						
C						
B						
A						
-	05-2017	prima emissione	C154_P1_EA_10-11.dwg	AP	NF	FT
	DATA	REVISIONE	NOME FILE	DIS.	CONTR.	APPR.
TITOLO:		Timbro e firma del coordinatore:				
PROGETTO		Ing. Fabio Trevisani				
Abaco serramenti: dettagli		ELABORATO:				
		COMMESSA PRATICA PARTE DISC. PROD. NUMERO REV.				
SCALA:	1:20	C154 - P1 EA 11 -				
A TERMINI DELLE VIGENTI LEGGI SUI DIRITTI D'AUTORE QUESTO DISEGNO NON PUO' ESSERE COPRATO O RIPRODOTTO SENZA L'AUTORIZZAZIONE DEL PROGETTISTA						