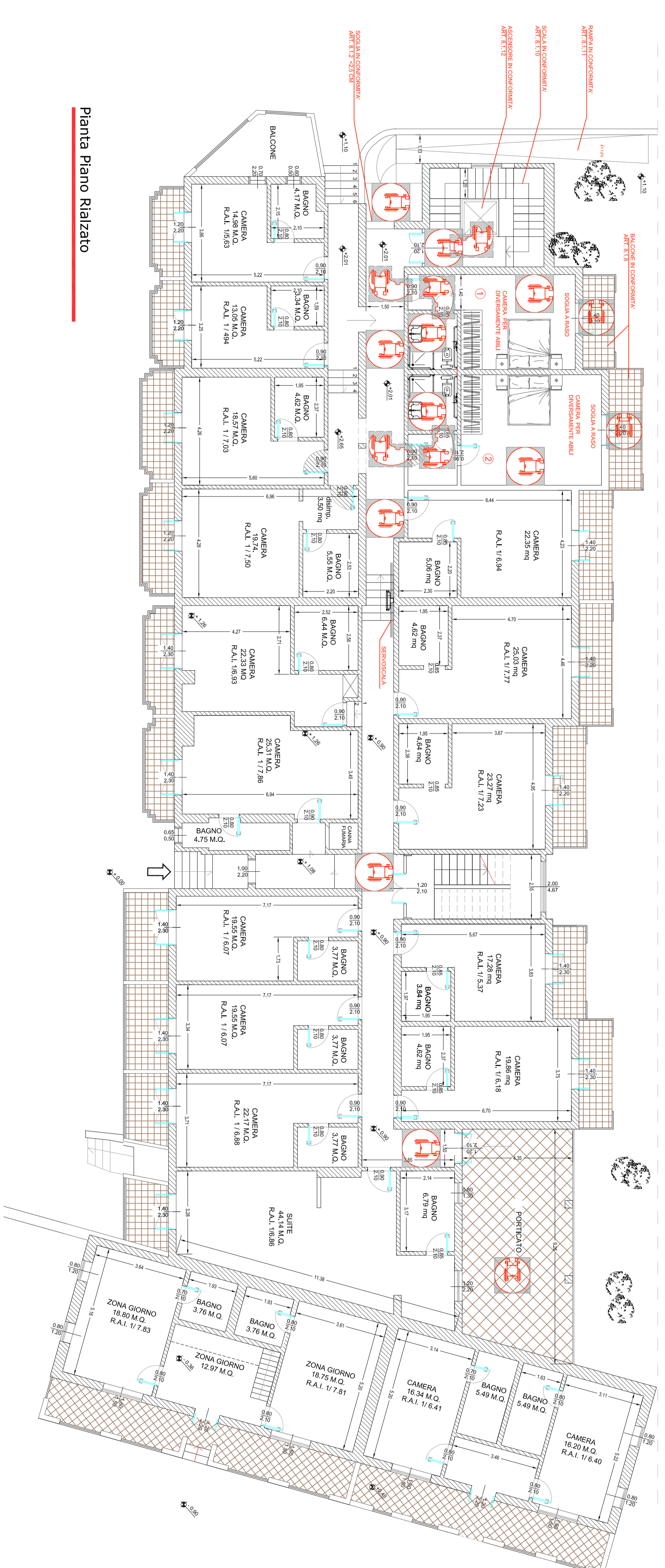
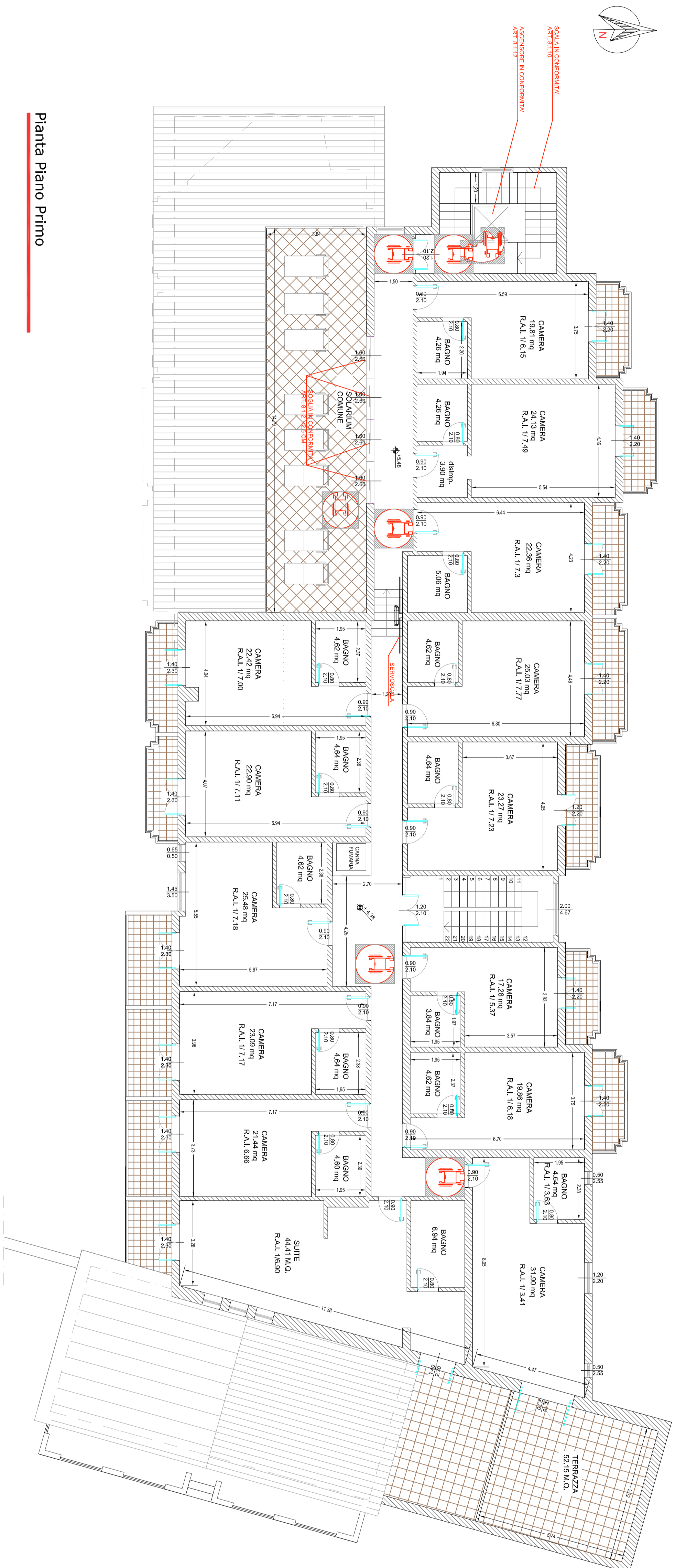


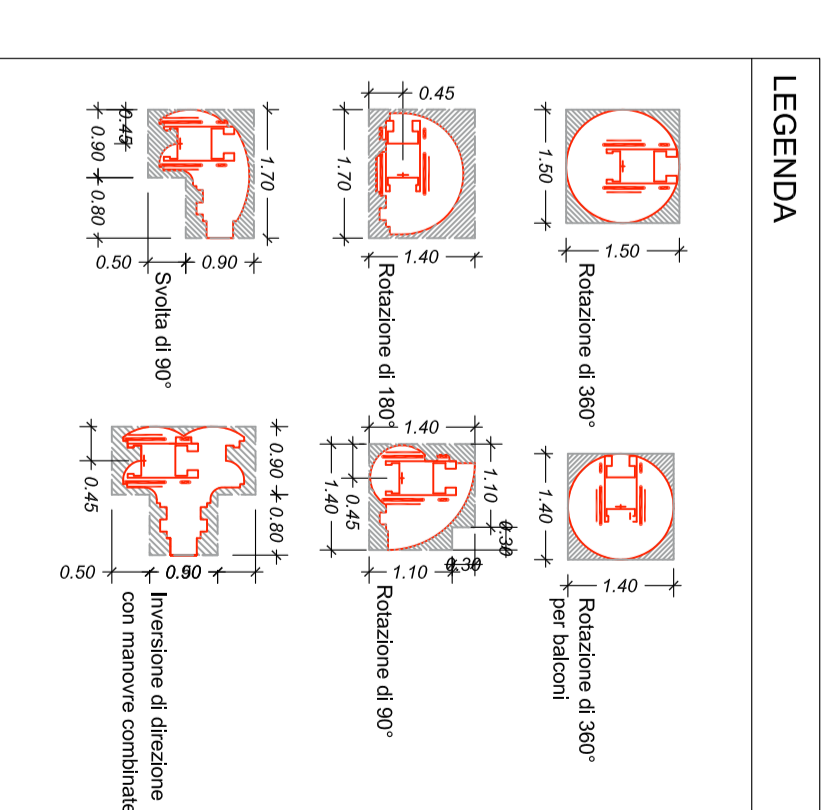
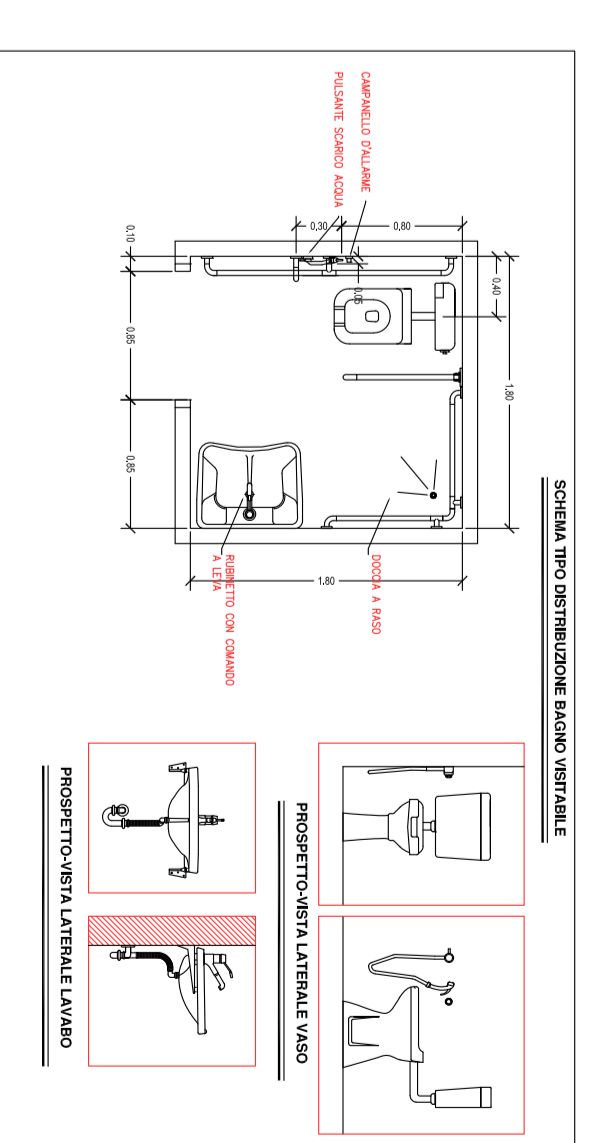
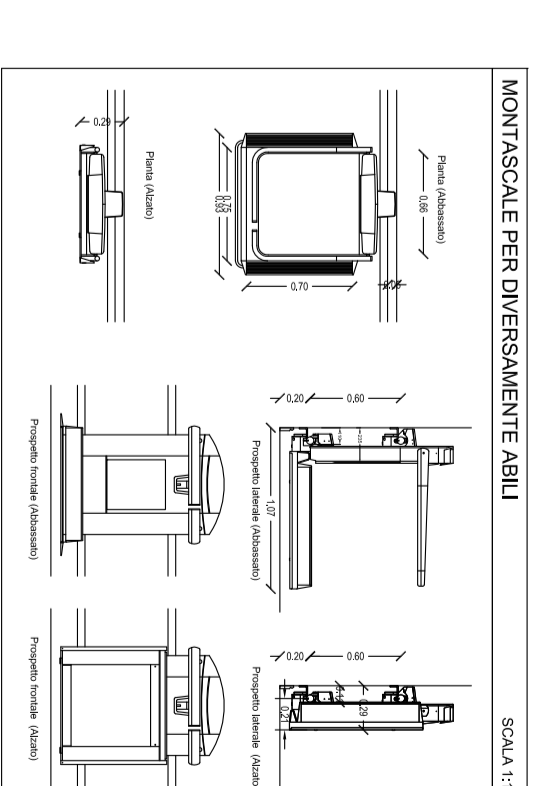
2 appartamenti accessibili soddisfano quanto previsto all'art. 5.3




Planta Piano Rialzato



Planta Piano Primo



 arch. MONICA BETTINELLI VIA IV NOVEMBRE - 25010 LIMONA SUI GARDI (BS) Collaboratore Gen. MAURIZIO DANTE GERUSA		Il Committente: Soc. Spazanza di Bellini Regina & C. s.a.s. Via Religione n.88 Toscolano Maderno (BS)	
Località: Comune di Toscolano Maderno Provincia di Brescia Via Religione n.88		Data: 20/04/2017 Il Progetto:	
Edizione: Demolizione corpo di fabbrica esistente con ricostruzione ed ampliamento Corpo F			
Elaborazione: Elaborazione del progetto di demolizione e ricostruzione con ampliamento del fabbricato esistente con ricostruzione ed ampliamento del corpo F.			
Tecnico di Controllo: TECNICO DI CONTROLLO DELLA PROVA N° 256			
A) Data:		Descrizione:	
B) Data:		Descrizione:	
C) Data:		Descrizione:	
AGGIORNAMENTI		Scale:	
12		1:100	