

LINEE GUIDA

SULLA VALUTAZIONE DEI RISCHI NEI CANTIERI
TEMPORANEI E MOBILI NEI QUALI É PREVISTO L'UTILIZZO DI ELICOTTERI

I.S.P.E.S.L.
DIPARTIMENTO
TECNOLOGIE DI SICUREZZA

ISTITUTO SUPERIORE PER LA PREVENZIONE
E LA SICUREZZA DEL LAVORO

DIPARTIMENTO TECNOLOGIE DI SICUREZZA

Edizione 2004



ISPESL

Istituto Superiore per la Prevenzione
E la Sicurezza del Lavoro

COORDINAMENTO
TECNICO
INTERREGIONALE
DELLA PREVENZIONE
NEI LUOGHI DI LAVORO

VALUTAZIONE DEI RISCHI NEI CANTIERI TEMPORANEI E MOBILI NEI QUALI E' PREVISTO L'UTILIZZO DI ELICOTTERI

ISTITUTO SUPERIORE PER LA PREVENZIONE
E LA SICUREZZA DEL LAVORO

COORDINAMENTO TECNICO SCIENTIFICO : DIPARTIMENTO TECNOLOGIE DI SICUREZZA
COORDINAMENTO EDITORIALE : UFFICIO RELAZIONI CON IL PUBBLICO -
DIPARTIMENTO RELAZIONI ESTERNE

PRESENTAZIONE

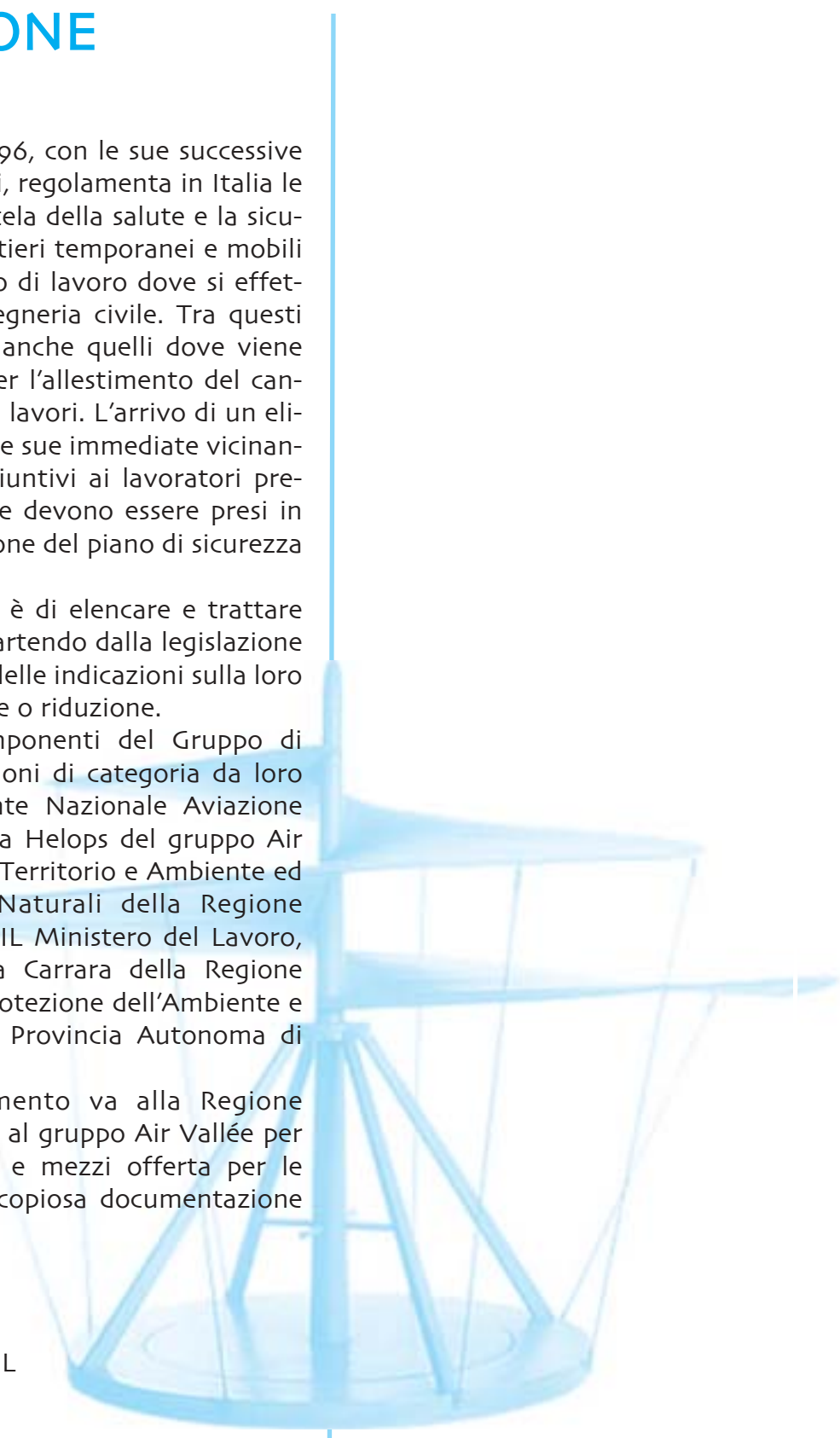
Come è noto il D.Lgs. 494/96, con le sue successive integrazioni e modificazioni, regola in Italia le misure necessarie per la tutela della salute e la sicurezza dei lavoratori nei cantieri temporanei e mobili ovvero in "qualunque luogo di lavoro dove si effettuano lavori edili o di ingegneria civile. Tra questi luoghi di lavoro rientrano anche quelli dove viene utilizzato l'elicottero, sia per l'allestimento del cantiere che per l'esecuzione di lavori. L'arrivo di un elicottero in un cantiere o nelle sue immediate vicinanze introduce dei rischi aggiuntivi ai lavoratori presenti, rischi che ovviamente devono essere presi in considerazione nella redazione del piano di sicurezza e di coordinamento.

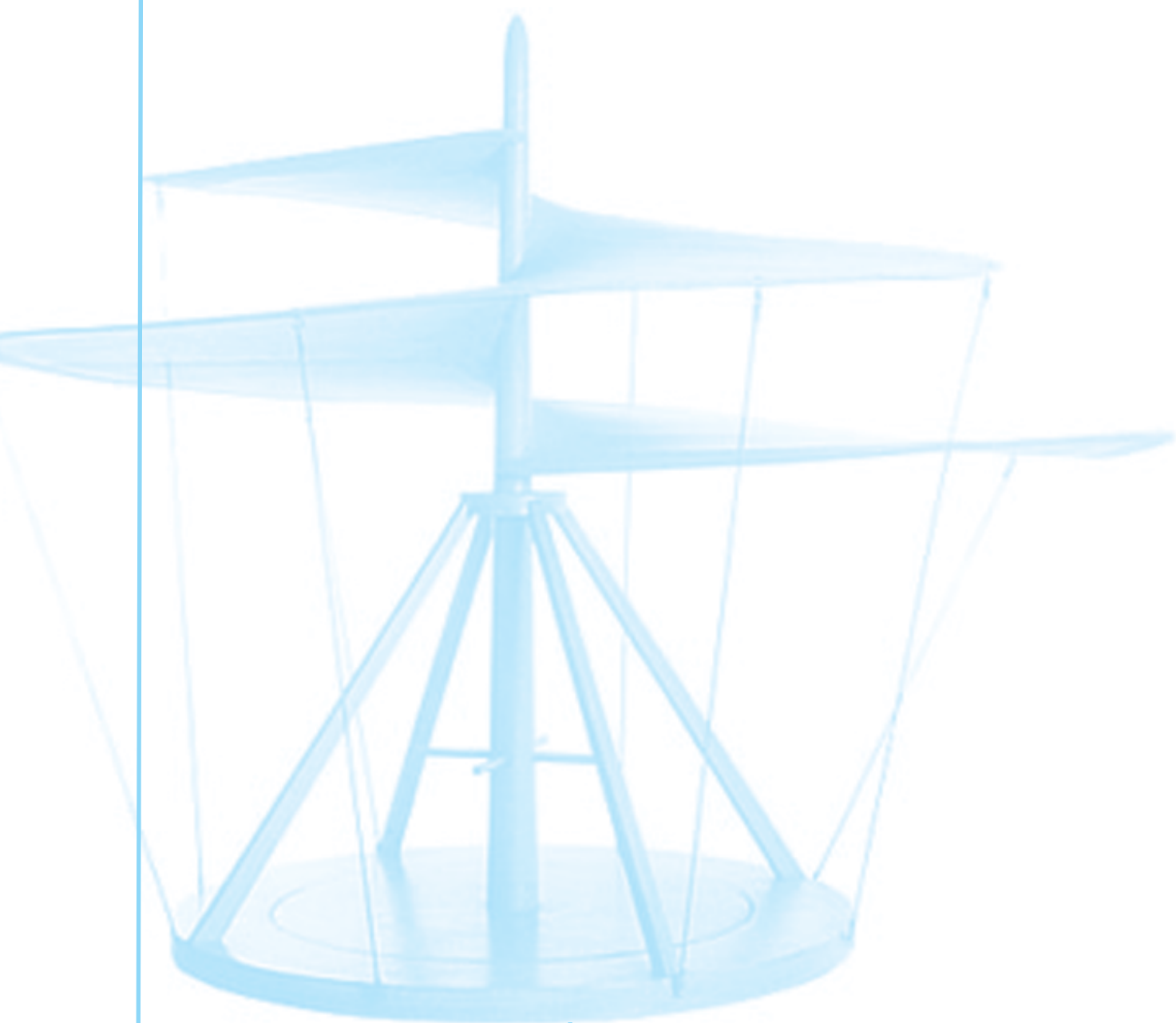
Scopo della presente guida è di elencare e trattare questi rischi aggiuntivi e, partendo dalla legislazione vigente in materia, fornire delle indicazioni sulla loro individuazione, eliminazione o riduzione.

Si ringraziano tutti i componenti del Gruppo di Lavoro e tutte le Associazioni di categoria da loro rappresentate tra cui: l'Ente Nazionale Aviazione Civile (ENAC), la Elieuro, la Helops del gruppo Air Vallée Spa, il Dipartimento Territorio e Ambiente ed il Dipartimento Risorse Naturali della Regione Autonoma Valle d'AOSTA, IL Ministero del Lavoro, l'Azienda U.S.L. 1 - Massa Carrara della Regione Toscana, l'Agenzia per la Protezione dell'Ambiente e la Tutela del Lavoro della Provincia Autonoma di Bolzano – Alto Adige.

Un particolare ringraziamento va alla Regione Autonoma Valle d'Aosta ed al gruppo Air Vallée per la disponibilità di persone e mezzi offerta per le prove sul campo e per la copiosa documentazione messa a disposizione.

IL PRESIDENTE DELL'ISPESL
Prof. Antonio Moccaldi





INTRODUZIONE

La grande capacità e velocità dell'elicottero negli spostamenti lo rendono a volte indispensabile per trasportare materiale e persone, nonché per eseguire talune tipologie di lavoro quali il montaggio e lo smontaggio di strutture.

Altre volte l'elicottero viene utilizzato, soprattutto nei posti più impervi, perché "più economico" e flessibile di qualsiasi altro mezzo di trasporto, in quanto permette per esempio di evitare le spese di approntamento dei percorsi via terra necessari per raggiungere il luogo.

In un cantiere oltre ai rischi normalmente presi in considerazione dai piani di sicurezza e coordinamento di cui al D.Lg.s 494/96, con il sopraggiungere di un elicottero si determinano dei rischi aggiuntivi. La mancanza di una legislazione precisa e puntuale sull'argomento ed alcuni incidenti provocati dall'arrivo dell'elicottero in alcuni cantieri, hanno evidenziato l'esigenza per l'ISPESL, di organizzare e coordinare, tramite il Dipartimento Tecnologie di Sicurezza, un Gruppo di Lavoro di esperti, con i rappresentanti di tutti gli ENTI coinvolti in tali attività, per raccogliere e mettere insieme tutte le problematiche e le esperienze conosciute sull'argomento e maturate sul campo.

Mi auguro che la presente guida possa essere, in mancanza di indicazioni legislative, un utile riferimento per quanti operano nel settore ed usufruiscono di tale mezzo per le predette attività, nonché uno sprono per la ricerca di soluzioni sempre più efficaci e sicure per gli addetti.

IL DIRETTORE GENERALE
Dott. Umberto Sacerdote



COMPONENTI DEL GRUPPO DI LAVORO:

Dott. Ing. ROBERTO CIANOTTI
D.T.S. – ISPESL Roma – **Presidente**
Dott. Ing. LUCIANO ROCCATI
Dip. ISPESL Aosta – **Coordinatore**
Dott. Arch. ITALO SANTOMAURO
D.T.S. – ISPESL Roma – **Segretario**
Dott. Ing. BIAGIO ADDUCI
D.G. Ministero del Lavoro di Roma
Dott. Ing. GILBERTO BARONE ADESI
Dip. ISPESL di Bolzano
P.I. ALESSANDRO BREGOLI
Soc. AIRVALLÉE HELOPS – Aosta
Dott. Ing. PAOLO GIACOBBO SCAVO
Dip. ISPESL di Roma
Dott. Ing. ROBERTO GHIZZI
Ag. Protez. Ambiente e Tutela del Lavoro – Bolzano
Geom. PIERPAOLO GAIA
Ass. Territorio, Ambiente, Opere Pubbliche
Reg. Autonoma Valle d’Aosta
Rag. DOMENICO NANIA
ELIEURO Spa
Comandante ROANO GRANDI
Elieuro Spa
Dott. SANDRO PARAMATTI – Ass. Agricoltura
Risorse Naturali e Protezione Civile
Reg. Autonoma Valle d’Aosta
Dott. Ing. GIOVANNI PAGANO –D.O.M.
ISPESL Roma
Dott. Ing. MAURA PELLEGRINI
Regione Toscana – Az. U.S.L1 Massa Carrara
Dott. Ing. DOMENICO RABUAZZO
Dip. Insed. Prod. ed Inter. Ambiente – ISPESL Roma
Dott. Ing. DARIO SANTORO
Resp. Serv. Prevenzione e Protezione – ISPESL Roma
Comandante LUIGI SIMONCINI
E.N.A.C. – Servizio Operazioni Volo
Dott. ARCH. MARCELLO TAMBONE
D.T.S. – ISPESL Roma

Collaborazione su argomenti specifici:

Dott. Ing. ALESSIO TONEGUZZO
“Società 2G Servizi Industriali S.r.l – Torino
P.I. GIUSEPPE ZUCCONI
Tecnico della sicurezza – Aosta
Dr.ssa CRISTINA CIANOTTI
D.O.M. ISPESL Roma

INDICE

I	Premessa	Pag. 9
	Riferimenti normativi	Pag. 11
	Definizioni	Pag. 12
II	Mezzo di trasporto aereo	Pag. 14
1.	Generalità	
1.1	Aspetti normativi	
1.2	Certificazioni ed impiego degli elicotteri	Pag. 15
2.	Caratteristiche degli elicotteri	
2.1	Classi	
2.2	Tipologie di elicotteri	Pag. 1
III	Luoghi di lavoro	Pag. 18
1.	Misure generali di tutela nei cantieri edili o di ingegneria civile	
1.1	Premessa	
1.2	Piano di sicurezza e di coordinamento (PSC)	Pag. 19
1.2.1	Individuazione, analisi e valutazione dei rischi	Pag. 24
1.2.2	Misure di sicurezza	
1.2.2.1	Attrezzature ed apprestamenti	Pag. 25
1.2.2.2	Procedure ed organizzazione del lavoro	Pag. 26
1.2.2.3	Presenza di opere provvisorie	Pag. 28
1.2.2.4	Coordinamento fra le imprese	Pag. 29
1.3	Piano operativo di sicurezza (POS)	Pag. 30
2.	Misure generali di tutela nelle attività estrattive	Pag. 33
2.1	Premessa	
2.2	Documento di sicurezza e salute (DSS)	
2.3	Rischi specifici	Pag. 35
3.	Caratteristiche delle piazzole e dei punti di atterraggio, carico e scarico	Pag. 37
3.1	Elisuperfici	
3.2	Piazzole di atterraggio	Pag. 38
3.2.1	Creste o cime	
3.2.2	Cenge o terrazzi	
3.2.3	Superfici innevate	Pag. 39
3.3	Zone di carico e scarico	
3.3.1	Requisiti zone di carico	Pag. 40
3.3.2	Requisiti zone di scarico	
3.3.3	Punti di scarico	
3.4	Zona di rifornimento carburante	
IV.	Informazione, formazione, e addestramento del personale	Pag. 42
1.	Requisiti del personale	
2.	Informazione e formazione del personale di terra	Pag. 43
3.	Addestramento del personale di terra	Pag. 44
4.	Briefing di pre-volo	Pag. 45
V.	Misure comportamentali e manovre di segnalazione	Pag. 46
1.	Premessa	
2.	Misure comportamentali durante il carico e scarico	
3.	Misure comportamentali per il personale trasportato	Pag. 47
4.	Segnalazioni gestuali	Pag. 48
	Allegato A – Esempi di trasporto e montaggio	Pag. 50
	Allegato B – Dispositivi di protezione individuali	Pag. 58
	Allegato C – Caratteristiche ed esempi dei sistemi di imbracatura	Pag. 62
	Allegato D – Valutazione delle spinte generate sulle strutture dall'arrivo dell'elicottero	Pag. 84
	Allegato E – Esempio di Piano Operativo di Sicurezza	Pag. 87
	Allegato F – Esempio sui contenuti di un Corso di Formazione per Operatori addetti alle operazioni di carico e scarico	Pag. 100

I - PREMESSA

Come è noto l'elicottero può essere utilizzato per vari scopi quali il trasporto di persone per escursioni, rilevazioni, riprese fotografiche e voli pubblicitari, per trasportare feriti e prestare soccorsi in caso di calamità naturali, per lo spargimento di sostanze ed ovviamente per trasportare ed assemblare carichi, attrezzature, viveri e persone da e verso rifugi e nei cantieri temporanei. Nella presente guida viene preso in considerazione e trattato soltanto quest'ultimo aspetto.

Il suo arrivo in cantiere è ovviamente fonte di pericoli aggiuntivi rispetto a quelli già esistenti, sia nei confronti del personale addetto alle operazioni di carico e scarico dei materiali, sia nei confronti delle persone e delle eventuali opere provvisorie presenti nelle vicinanze della zona di manovra.

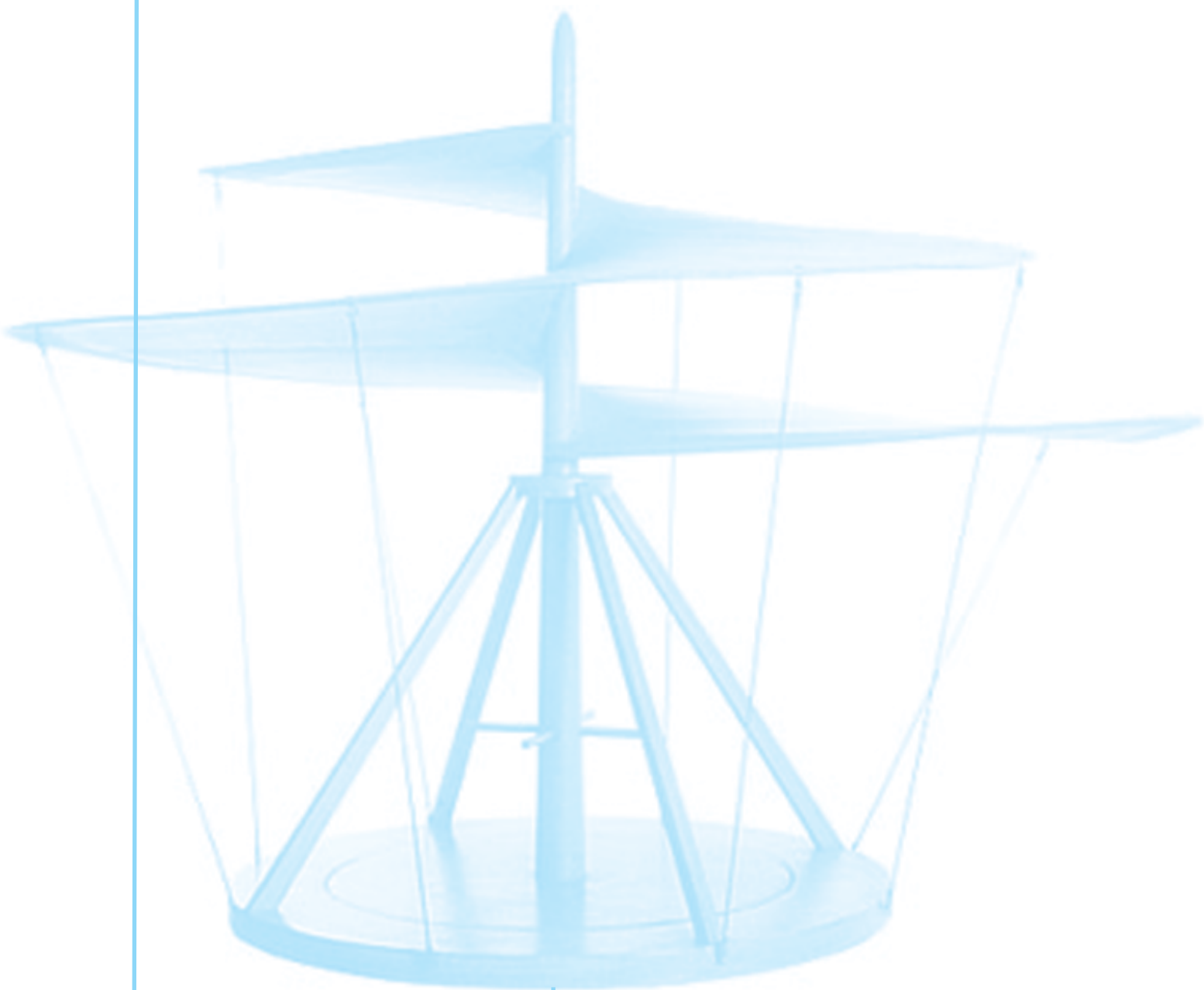
Oltre ai casi canonici è il caso per esempio di un elicottero che trasporta feriti in un ospedale e che deve atterrare in prossimità di una struttura provvisoria: il piano di sicurezza e di coordinamento del cantiere di cui al D.Lgs. 494/96 deve tener conto anche di questi pericoli aggiuntivi e, nel caso, deve prevedere idonee misure atte a garantire la stabilità della struttura.

Nella guida vengono esaminati solo rischi aggiuntivi, rimandando alle norme vigenti gli aspetti generali attinenti le normative di sicurezza e di salute dei lavoratori, nonché gli aspetti relativi alla sicurezza ed ai rischi durante il volo.

Negli allegati della guida vengono trattati argomenti specifici e riportati esempi ed esperienze sul campo, con la speranza di fornire indicazioni utili a chi opera nel settore ed a chi deve analizzare e trattare questi rischi specifici.

In particolare negli allegati vengono presentati e raffigurati:

- alcuni esempi di sistemi di trasporto di materiali (allegato A)
- i dispositivi di protezione individuali più utilizzati (allegato B)
- le regole esistenti e conosciute sugli imbracaggi dei carichi (allegato C)
- alcune valutazioni sulla pressione del vento generata dai più comuni elicotteri conosciuti, su possibili opere provvisorie (allegato D)
- un esempio di Piano Operativo di Sicurezza (allegato E)
- i possibili contenuti di un corso di formazione del personale (allegato F)



RIFERIMENTI NORMATIVI

D.P.R. 27 Aprile 1955 n. 547 – Norme per la prevenzione degli Infortuni sul Lavoro

D.P.R. 7 Gennaio 1956 n. 164 – Norme per la Prevenzione degli Infortuni sul Lavoro nelle costruzioni

D.P.R. 19 Marzo 1956 n. 303 – Norme generali per l'igiene del Lavoro

D.M. 10 Marzo 1988 Modificazione al D.M. 27 Dicembre 1971 recante norme di attuazione della Legge 2 Aprile 1968 n. 518, concernente la liberalizzazione dell'uso delle aree di atterraggio

D. Lgs. 15 Agosto 1991 – Attuazione delle Direttive 80/1101/CEE n. 82/605/CEE n. 83/744/CEE n. 86/188/CEE in materia di protezione dei lavoratori contro i rischi derivanti da esposizioni ad agenti chimici, fisici e biologici durante il lavoro, a norma dell'art. 7 della Legge 30 Luglio 1990 n. 212

D. Lgs. 19 Settembre 1994 n. 626 – Attuazione delle direttive 89/391/CEE, 89/654/CEE, 89/65/CEE, 89/656/CEE, 90/269/CEE, 90/270/CEE, e 90/679/CEE riguardanti il miglioramento della sicurezza e della salute dei lavoratori sul luogo di lavoro

D. Lgs. 19 Marzo 1996 n. 242 – Modifiche ed integrazioni al Decreto Lgs.vo 19 Settembre 1994 n. 626

D.P.R. 24 Luglio 1996 n. 459 – Regolamento per l'attuazione delle Direttive 89/392/CEE, 91/368/CEE, 93/44/CEE e 93/68/CEE concernenti il riavvicinamento delle legislazioni degli Stati membri relativi alle macchine (Direttiva Macchine)

D. Lgs. 14 Agosto 1996 n. 494 – Attuazione della direttiva 92/57/CEE concernente le prescrizioni minime di sicurezza di salute da attuare nei cantieri temporanei o mobili

D. Lgs. 14 Agosto 1996 n. 493 – Attuazione della direttiva 92/58/CEE concernente le prescrizioni minime per la segnaletica di sicurezza e/o di salute sui luoghi di lavoro

D. Lgs. 25 Novembre 1996 n. 624 – Attuazione della Direttiva 92/91/CEE relativa alla sicurezza e salute dei lavoratori nelle industrie estrattive per trivellazione e della direttiva 92/104/CEE relativa alla sicurezza e salute dei lavoratori nelle industrie estrattive a cielo aperto o sotterranee

D.M. 10 Marzo 1998 – Criteri generali di sicurezza antincendio e la gestione dell'emergenza nei luoghi di lavoro

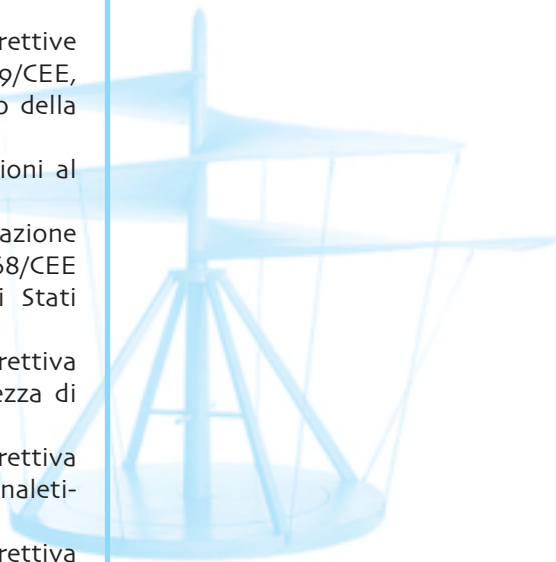
D. Lgs. 4 Agosto 1999 n. 359 – Attuazione della Direttiva 95/63/CE che modifica la Direttiva 89/65/CEE relativa ai requisiti di sicurezza e salute per l'uso di attrezzature di lavoro da parte dei lavoratori

D.P.R. 3 Luglio 2003 n. 222 – Regolamento sui contenuti minimi dei piani di sicurezza nei cantieri temporanei o mobili in attuazione dell' art. 31 comma 1 della Legge 11/2/94 n. 109

D. Lgs. 8 Luglio 2003 n. 235 – Attuazione della Direttiva 2001/45/CE relativa ai requisiti minimi di sicurezza e di salute per l'uso delle attrezzature di lavoro da parte dei lavoratori

D. Lgs. 12 Giugno 2003 n. 233 - Attuazione della Direttiva 199/92/CE relativa alle prescrizioni minime per il miglioramento della tutela della sicurezza e della salute dei lavoratori esposti al rischio di atmosfere esplosive.

Decreto dell' 8 agosto 2003 (GU n. 297 del 23/12/2003) Norme di attuazione della legge 2 aprile 1962, n. 518, concernente la liberalizzazione dell' uso delle aree di atterraggio



DEFINIZIONI

SEGNALETICA DI SICUREZZA E DI SALUTE SUL LUOGO DI LAVORO

Segnaletica che riferita ad un oggetto, ad una attività o ad una situazione determinata, fornisce una indicazione o una prescrizione concernente la sicurezza o la salute sul luogo di lavoro e che utilizza, a seconda dei casi, un cartello, un colore, un segnale luminoso o acustico, una comunicazione verbale o un segnale gestuale.

SEGNALE DI DIVIETO: segnale che vieta un comportamento che potrebbe far correre o causare un pericolo

SEGNALE DI AVVERTIMENTO: un segnale che avverte di un rischio o pericolo.

SEGNALE DI PRESCRIZIONE: segnale che prescrive un determinato comportamento.

SEGNALE DI SALVATAGGIO O DI SOCCORSO: segnale che fornisce indicazioni relative alle uscite di sicurezza o ai mezzi di soccorso o di salvataggio.

SEGNALE DI FORMAZIONE: segnale che fornisce indicazioni diverse da quelle di divieto e di soccorso.

CARTELLO: segnale che mediante combinazione di una forma geometrica, di colori e di un simbolo o pittogramma, fornisce una indicazione determinata, la cui visibilità è garantita da una illuminazione di intensità sufficiente.

CARTELLO SUPPLEMENTARE: cartello impiegato assieme ad un cartello generico che fornisce indicazioni complementari.

COLORE DI SICUREZZA: colore al quale è assegnato un significato determinato.

SIMBOLO O PITTOGRAMMA: immagine che rappresenta una situazione o che prescrive un determinato comportamento, impiegata su un cartello o su una superficie luminosa.

SEGNALE LUMINOSO: segnale emesso da un dispositivo costituito da materiale trasparente che è illuminato dall'interno o dal retro in modo da apparire esso stesso come una superficie luminosa.

SEGNALE ACUSTICO: segnale sonoro in codice emesso e diffuso da un apposito dispositivo, senza impiego di voce umana o sintesi vocale.

COMUNICAZIONE VERBALE: messaggio verbale predeterminato con impiego di voce umana o di sintesi vocale.

SEGNALE GESTUALE: movimento o posizione delle braccia o delle mani in forma convenzionale per guidare persone che effettuano manovre implicanti un rischio o un pericolo attuale per i lavoratori.

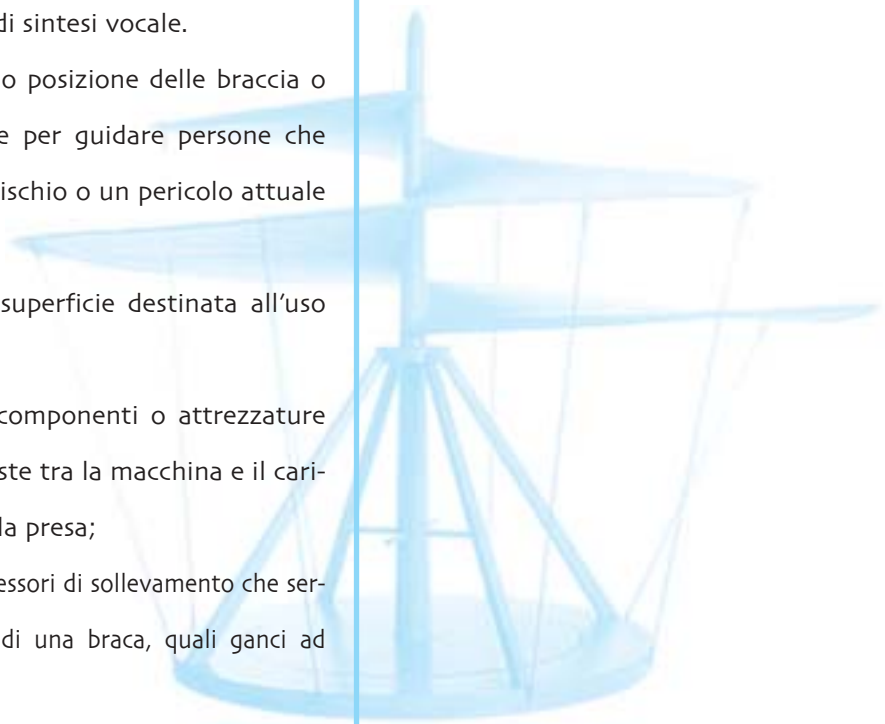
ELISUPERFICIE: si intende un'aviosuperficie destinata all'uso esclusivo degli elicotteri.

ACCESSORI DI SOLLEVAMENTO: componenti o attrezzature non collegate alla macchina e disposte tra la macchina e il carico oppure sul carico per consentire la presa;

ACCESSORI DI IMBRACATURA: accessori di sollevamento che servono alla realizzazione o all'impiego di una braca, quali ganci ad occhiello, maniglie, anelli, golfari.

BRACA: sistema interposto tra l'apparecchio di sollevamento ed il carico costituito da più elementi intermedi quali tenaglie, forche, reti, od altri accessori particolarmente studiati per i carichi di forma o natura speciale.

OPERATORE: impresa esercente dell'elicottero per l'attività di lavoro aereo.



II - Mezzo di trasporto aereo

1. Generalità

1.1 Aspetti normativi

Le norme che regolamentano in Italia le attività di Lavoro Aereo (L.A.) sono contenute nel D.M. 18/6/1981 e nella successiva modifica del 30/7/1984, in attuazione del Capo II - Titolo VI - Libro I - Parte II del Codice della Navigazione.

All'art. 6 della Legge n. 862 dell'11/12/1980 si sanciscono i tipi d'attività previsti con l'elicottero ed i requisiti che devono possedere gli operatori per il loro svolgimento.

Queste attività di L.A. si suddividono essenzialmente in:

- Voli per osservazioni e rilevamenti
- Voli per riprese televisive, cinematografiche e fotografiche e fotogrammetriche
- Voli pubblicitari
- Voli per spargimento sostanze
- Voli per il trasporto di carichi esterni e interni alla cabina (trasporto nei cantieri di attrezzature, baracche, viveri, inerti, calcestruzzo, trasporto di materiali e attrezzature da e per siti estrattivi, trasporto di legname, ecc.); nel documento che segue si farà riferimento unicamente a questo aspetto.

E' opportuno ricordare che per il trasporto di materiale è sufficiente l'utilizzo di elicotteri mono-motore, mentre per il trasporto di passeggeri la norma attualmente in vigore è fornita dalla circolare 4123100/MB del Gennaio 97, che verrà a breve sostituita dai requisiti contenuti nella JAR-OPS 3.

Gli aspetti tecnici degli elicotteri e delle apparecchiature impiegate, sono normate dal Regolamento Tecnico del Registro Aeronautico Italiano (RAI), oggi confluite nell'Ente Nazionale Aviazione Civile (ENAC).

In detto regolamento vengono tra l'altro definiti i criteri di "omologabilità" di tutti gli equipaggiamenti "vincolati" all'elicottero (telecamere per riprese, vericello, gancio baricentrico, ecc.), mentre non si esprimono pareri sulle caratteristiche delle attrezzature sospese ai sistemi di vincolo (funi, cavi metallici, contenitori, ecc.).

1.2 Certificazione ed impiego degli elicotteri

Le attività di lavoro svolte con gli elicotteri devono essere specificate nella licenza dell'Operatore. L'Operatore deve preoccuparsi della stesura del piano di volo e del rispetto dei limiti delle ore di attività del pilota, nonché delle eventuali comunicazioni alle Autorità aeronautiche in caso di sorvolo di aree regolamentate o proibite.

Sul Certificato di Navigabilità (C.N.) degli elicotteri deve inoltre essere riportata la categoria d'impiego ed in particolare deve essere indicato, nel modello R.A.I. 154, la possibilità di trasporto di carichi esterni.

Le informazioni operative sull'impiego degli equipaggiamenti di sollevamento dei carichi esterni devono essere contenute nei supplementi del manuale di volo.

L'elicottero può essere impiegato solamente nelle condizioni stabilite nei predetti documenti e nel rispetto delle limitazioni e delle prestazioni contenute nel manuale stesso.

Durante l'impiego in attività di trasporto di carichi esterni, lo svolgimento delle operazioni non deve compromettere la sicurezza del volo e deve essere possibile poter liberare il carico vincolato all'elicottero in ogni momento, per mezzo di almeno 2 dispositivi indipendenti e facilmente raggiungibili dal pilota (in genere uno elettrico ed uno meccanico).

2. Caratteristiche degli elicotteri

2.1 Classi

Secondo quanto previsto dalle norme gli elicotteri possono essere certificati nelle classi 1, 2 o 3, in funzione delle performances assicurate nelle varie fasi del volo e degli equipaggiamenti disponibili.

Gli elicotteri monomotore normalmente in uso per le attività di lavoro aereo nei cantieri sono certificati in classe 3 e rispondono ai requisiti delle JAR/FAR 27 per elicotteri di peso massimo al decollo inferiore a 3175 kg.

Per l'impiego di trasporto pubblico di passeggeri gli elicotteri sono generalmente più grandi, plurimotori e certificati in classe 1 o 2 e categoria A o B, in funzione della possibilità dimostrata di poter conti-



nuare il decollo con rateo di salita di almeno 100 piedi al minuto in caso di avaria di uno dei propulsori (cat. A) o di assicurare un atterraggio in sicurezza (Cat. B).

La capacità di operare con procedure di decollo "verticali" è propria degli elicotteri certificati in categoria A - classe 1 con prestazioni tali da permettere quanto sopra indicato, anche da elisuperfici ristrette.

La possibilità di operare in categoria A verticale non deve essere confusa con la capacità di mantenere le prestazioni in volo, in caso di avaria del motore critico, durante particolari attività (es. operazioni al gancio baricentrico e/o recuperi con il verricello). Tale possibilità, infatti, dipende da fattori quali la potenza totale erogata, le prestazioni O.E.I. (One Engine Inoperative), la quota e la temperatura esterna e la massa dell'elicottero.

Anche senza voler attendere l'entrata in vigore dei requisiti indicati in JAR OPS 3, l'attuale normativa, richiamata più volte dall'ENAC negli aspetti di sicurezza del volo, impone, per il trasporto aereo di passeggeri in aree urbane od impervie, l'utilizzo di elicotteri con prestazioni di decollo pari a quelle necessarie per operazioni verticali in classe 1, oppure la disponibilità di aree libere da ostacoli per poter effettuare in sicurezza, in caso di avaria del motore critico, un atterraggio di emergenza.



2.2 Tipologie di elicotteri

Elenco di alcuni modelli di elicotteri

	MODELLO	CLASSE E CATEGORIA (*)	N. POSTI PILOTA + PAX
BIMOTORE MEDIO - PESANTE	• AGUSTA BELL AB 412 EP	CLASSE 1 - Categoria A	2+13
	• BELL 430	CLASSE 1 - Categoria A	1 + 8/9
	• SIKORSKY S-76C+	CLASSE 1 - Categoria A	2+12/13
	• EUROCOPTER EC 155	CLASSE 1 - Categoria A	2+12/13
	• AS 332 L1 (SUPERPUMA)	CLASSE 1 - Categoria A	2+18
MONOMOTORE LEGGERO	• EUROCOPTER AS - 350 B - 3 (ECUREUIL)	CLASSE 3 - Categoria B	1 + 6
	• AGUSTA A 119 (KOALA)	CLASSE 3 - Categoria B	1 + 7
	• BELL M D 600 N	CLASSE 3 - Categoria B	1 + 7
	• BELL 407	CLASSE 3 - Categoria B	1 + 6
	• EUROCOPTER EC - 120 B (COLIBRI')	CLASSE 3 - Categoria B	1 + 4
	• SA315 - B (LAMA)	CLASSE 3 - Categoria B	1 + 4
	• SA316/319 - B (ALUOETTE)	CLASSE 3 - Categoria B	1 + 6
BIMOTORE MEDIO - LEGGERO	• BOEING MD 902	CLASSE 1 - Categoria A	1 + 7
	• EUROCOPTER EC 135	CLASSE 1 - Categoria A	1 + 6/7
	• EUROCOPTER BK 117 C - 1	CLASSE 1 - Categoria A	1 + 7/10
	• EUROCOPTER AS - 365 N - 2 (DAUPHIN)	CLASSE 1 - Categoria A	1 + 12/13
	• AGUSTA A 109 K2\	CLASSE 1 - Categoria A	1 + 5/7
	• BELL - SAMSUNG 427	CLASSE 1 - Categoria A	1 + 7
	• AGUSTA A 109 POWER	CLASSE 1 - Categoria A	1 + 7

(*) La classe indicata rappresenta la massima prestazione ottenibile in funzione di:

- dimensione dell'eliperficie degli ostacoli limitrofi
- massa dell'elicottero
- temperatura e pressione dell'aria
- direzione e intensità del vento

III - Luoghi di lavoro

1. Misure generali di tutela nei cantieri edili o di ingegneria civile

1.1 Premessa

Il Decreto Legislativo che contiene le misure per la tutela della salute e per la sicurezza dei lavoratori nei cantieri temporanei o mobili, definiti come "qualunque luogo in cui si effettuano lavori edili o di ingegneria civile", è il D. Lgs. n. 494/96 e successive modifiche e l'elenco dei cantieri da considerare è riportato nel suo allegato I.

In particolare la redazione del Piano di sicurezza e di Coordinamento (PSC) e la nomina dei Coordinatori sono obbligatori:

- a) nei cantieri in cui è prevista la presenza di più imprese, anche non contemporanea, la cui entità presunta è pari o superiore a 200 uomini-giorno;
- b) nei cantieri in cui è prevista la presenza di più imprese, anche non contemporanea, i cui lavori comportano rischi particolari elencati nell'allegato II del D.Lgs. 494/96 di seguito riportato.

Tra le imprese va considerata anche l'Azienda che effettua le operazioni di lavoro aereo.

Allegato II: elenco dei lavori comportanti rischi particolari per la sicurezza e la salute

- 1) lavori che espongono i lavoratori a rischi di seppellimento o di sprofondamento a profondità superiore a m. 1,5 o di caduta dall'alto di altezza superiore a m. 2, se particolarmente aggravati dalla natura delle attività o dei procedimenti attuati, oppure dalle condizioni ambientali del posto di lavoro o dell'opera;
- 2) lavori che espongono i lavoratori a sostanze chimiche o biologiche che presentano rischi particolari per la sicurezza e la salute, oppure comportano un'esigenza di sorveglianza sanitaria;
- 3) lavori con radiazioni ionizzanti che esigono la designazione di zone controllate sorvegliate, quali definite dalla vigente normativa in materia di protezione dei lavoratori;
- 4) lavori in prossimità di linee elettriche con conduttori nudi in tensione;
- 5) lavori che espongono ad un rischio di annegamento;
- 6) lavori in pozzi, sterri sotterranei e gallerie;
- 7) lavori subacquei con respiratori;
- 8) lavori comportanti l'impiego di esplosivi;

- 9) lavori in cassoni ad aria compressa;
- 10) lavori di montaggio o di smontaggio di elementi prefabbricati pesanti.

Tra i lavori citati in tale allegato II del D.Lgs. 494/96 e successive modifiche, quelli che possono comportare rischi particolari qualora venga utilizzato l'elicottero possono essere per esempio:

- punto 1) - lavori che espongono i lavoratori a rischio di caduta dall'alto da altezza superiore a m. 2, se particolarmente aggravati dalla natura dell'attività lavorativa (il termine "lavori" è da intendersi riferito ai soli lavori svolti a terra o in prossimità del terreno, escludendo i rischi dovuti al volo vero e proprio);
- punto 4) - lavori in prossimità di linee elettriche aeree con conduttori nudi in tensione;
- punto 10) - lavori di montaggio o di smontaggio di elementi prefabbricati pesanti.

Si ricorda che le indicazioni trattate nella presente linea guida sono riferite esclusivamente a quelle lavorazioni che coinvolgono anche l'uso del mezzo aereo.

Si ricorda infine che in data 26/8/2003 è stato pubblicato sulla G.U n. 197 il D.Lgs. 12/6/2003 n. 233 sulla "Attuazione della direttiva 199/92/CE relativa alle prescrizioni minime per il miglioramento della tutela della sicurezza e della salute dei lavoratori esposti al rischio di atmosfere esplosive"

1.2 Piano di sicurezza e di coordinamento (PSC)

Il PSC deve identificare e descrivere l'opera attraverso l'indicazione della localizzazione del cantiere, la descrizione sintetica dell'opera e la descrizione del contesto in cui è collocata l'area di cantiere.

Per quanto riguarda quest'ultimo punto occorrono informazioni relative a:

- quota e profilo altimetrico
- condizioni orografiche
- regime prevalente dei venti
- condizioni meteorologiche
- escursioni termiche
- caratteristiche morfologiche ed idrogeologiche del terreno
- eventuale presenza di persone (escursionisti) e/o animali
- altre notizie utili



Nota. Si espongono i contenuti minimi dei piani di sicurezza contemplati dal D.P.R. n.222 del 3 luglio 2003 (attuazione dell'articolo 31, comma 1, della legge 11 febbraio 1994, n. 109 e successive modificazioni e dell'articolo 22, comma 1, del decreto legislativo 19 novembre 1999, n. 528 di modifica del decreto legislativo 14 agosto 1996, n. 494).

CAPO II - Piano di sicurezza e di coordinamento

- Art. 2 - (Contenuti minimi)

1. Il PSC è specifico per ogni singolo cantiere temporaneo o mobile e di concreta fattibilità; i suoi contenuti sono il risultato di scelte progettuali ed organizzative conformi alle prescrizioni dell'articolo 3 del decreto legislativo 19 settembre 1994, n. 626, e successive modificazioni.

2. Il PSC contiene almeno i seguenti elementi:

a) l'identificazione e la descrizione dell'opera, esplicitata con:

1) l'indirizzo del cantiere;

2) la descrizione del contesto in cui è collocata l'area di cantiere;

3) una descrizione sintetica dell'opera, con particolare riferimento alle scelte progettuali, architettoniche, strutturali e tecnologiche;

b) l'individuazione dei soggetti con compiti di sicurezza, esplicitata con l'indicazione dei nominativi dell'eventuale responsabile dei lavori, del coordinatore per la sicurezza in fase di esecuzione ed a cura dello stesso coordinatore per l'esecuzione con l'indicazione, prima dell'inizio dei singoli lavori, dei nominativi dei datori di lavoro delle imprese esecutrici e dei lavoratori autonomi;

c) una relazione concernente l'individuazione, l'analisi e la valutazione dei rischi concreti, in riferimento all'area ed all'organizzazione del cantiere, alle lavorazioni ed alle loro interferenze;

d) le scelte progettuali ed organizzative, le procedure, le misure preventive e protettive, in riferimento:

1) all'area di cantiere, ai sensi dell'articolo 3, commi 1 e 4;

2) all'organizzazione del cantiere, ai sensi dell'articolo 3, commi 2 e 4;

3) alle lavorazioni, ai sensi dell'articolo 3, commi 3 e 4;

e) le prescrizioni operative, le misure preventive e protettive ed i dispositivi di protezione individuale, in riferimento alle interferenze tra le lavorazioni, ai sensi dell'articolo 4, commi 1, 2 e 3;

f) le misure di coordinamento relative all'uso comune da parte di più imprese e lavoratori autonomi, come scelta di pianificazione lavori finalizzata alla sicurezza, di apprestamenti, attrezzature, infrastrutture, mezzi e servizi di protezione collettiva, di cui all'articolo 4, commi 4 e 5;

g) le modalità organizzative della cooperazione e del coordinamento, nonché della reciproca informazione, fra i datori di lavoro e tra questi ed i lavoratori autonomi;

h) l'organizzazione prevista per il servizio di pronto soccorso, antincendio ed evacuazione dei lavoratori, nel caso in cui il servizio di gestione delle emergenze è di tipo comune, nonché nel caso di cui all'articolo 17, comma 4, del decreto legislativo 14 agosto 1996, n. 494, e successive modificazioni; il PSC contiene anche i riferimenti telefonici delle strutture previste sul territorio al servizio del pronto soccorso e della prevenzione incendi;

i) la durata prevista delle lavorazioni, delle fasi di lavoro e, quando la complessità dell'opera lo richieda, delle sottofasi di lavoro, che costituiscono il cronoprogramma dei lavori, nonché l'entità presunta del cantiere espressa in uomini-giorno;

l) la stima dei costi della sicurezza, ai sensi dell'articolo 7.

3. Il coordinatore per la progettazione indica nel PSC, ove la particolarità delle lavorazioni lo richieda, il tipo di procedure complementari e di dettaglio al PSC stesso e connesse alle scelte autonome dell'impresa esecutrice, da esplicitare nel POS.

4. Il PSC è corredato da tavole esplicative di progetto, relative agli aspetti della sicurezza, comprendenti almeno una planimetria e, ove la particolarità dell'opera lo richieda, un profilo altimetrico e una breve descrizione delle caratteristiche idrogeologiche del terreno o il rinvio a specifica relazione se già redatta.

5. L'elenco indicativo e non esauriente degli elementi essenziali utili alla definizione dei contenuti del PSC di cui al comma 2, è riportato nell'allegato I.

-Art. 3- (Contenuti minimi del PSC in riferimento all'area di cantiere, all'organizzazione del cantiere, alle lavorazioni)

1. In riferimento all'area di cantiere, il PSC contiene l'analisi degli elementi essenziali di cui all'allegato II, in relazione:

- a) alle caratteristiche dell'area di cantiere;*
- b) all'eventuale presenza di fattori esterni che comportano rischi per il cantiere;*
- c) agli eventuali rischi che le lavorazioni di cantiere possono comportare per l'area circostante.*

2. In riferimento all'organizzazione del cantiere il PSC contiene, in relazione alla tipologia del cantiere, l'analisi oltre che degli elementi indicati nell'articolo 12, comma 1, del decreto legislativo n. 494 del 1996 e successive modificazioni, anche dei seguenti:

- a) le eventuali modalità di accesso dei mezzi di fornitura dei materiali;*
- b) la dislocazione degli impianti di cantiere;*
- c) la dislocazione delle zone di carico e scarico;*
- d) le zone di deposito attrezzature e di stoccaggio materiali e dei rifiuti;*
- e) le eventuali zone di deposito dei materiali con pericolo d'incendio o di esplosione.*

3. In riferimento alle lavorazioni, il coordinatore per la progettazione suddivide le singole lavorazioni in fasi di lavoro e, quando la complessità dell'opera lo richiede, in sottofasi di lavoro, ed effettua l'analisi dei rischi presenti, facendo particolare attenzione oltre che ai rischi connessi agli elementi indicati nell'articolo 12, comma 1, del decreto legislativo n. 494 del 1996 e successive modificazioni, anche ai seguenti:

- a) al rischio di investimento da veicoli circolanti nell'area di cantiere;*
- b) al rischio di elettrocuzione;*
- c) al rischio rumore;*
- d) al rischio dall'uso di sostanze chimiche.*

4. Per ogni elemento dell'analisi di cui ai commi 1, 2 e 3, il PSC contiene:

- a) le scelte progettuali ed organizzative, le procedure, le misure preventive e protettive richieste per eliminare o ridurre al minimo i rischi di lavoro; ove necessario, vanno prodotte tavole e disegni tecnici esplicativi;
- b) le misure di coordinamento atte a realizzare quanto previsto alla lettera a).

-Art. 4- (Contenuti minimi del PSC in riferimento alle interferenze tra le lavorazioni ed al loro coordinamento)

1. Il coordinatore per la progettazione effettua l'analisi delle interferenze fra le lavorazioni, anche quando sono dovute alle lavorazioni di una stessa impresa esecutrice, o alla presenza di lavoratori autonomi, e predispone il cronoprogramma dei lavori. Per le opere rientranti nel campo di applicazione della legge 11 febbraio 1994, n.109 e successive modificazioni, il cronoprogramma dei lavori ai sensi del presente regolamento, prende esclusivamente in considerazione le problematiche inerenti gli aspetti della sicurezza ed è redatto ad integrazione del cronoprogramma delle lavorazioni previsto dall'articolo 42 del decreto del Presidente della Repubblica 21 dicembre 1999, n. 554.

2. In riferimento alle interferenze tra le lavorazioni, il PSC contiene le prescrizioni operative per lo sfasamento spaziale o temporale delle lavorazioni interferenti e le modalità di verifica del rispetto di tali prescrizioni; nel caso in cui permangono rischi di interferenza, indica le misure preventive e protettive ed i dispositivi di protezione individuale, atti a ridurre al minimo tali rischi.

3. Durante i periodi di maggior rischio dovuto ad interferenze di lavoro, il coordinatore per l'esecuzione verifica periodicamente, previa consultazione della direzione dei lavori, delle imprese esecutrici e dei lavoratori autonomi interessati, la compatibilità della relativa parte di PSC con l'andamento dei lavori, aggiornando il piano ed in particolare il cronoprogramma dei lavori, se necessario.

4. Le misure di coordinamento relative all'uso comune di apprestamenti, attrezzature, infrastrutture, mezzi e servizi di protezione collettiva, sono definite analizzando il loro uso comune da parte di più imprese e lavoratori autonomi.

5. Il coordinatore per l'esecuzione dei lavori integra il PSC con i nominativi delle imprese esecutrici e dei lavoratori autonomi tenuti ad attivare quanto previsto al comma 4 dell'articolo 3 ed al comma 4 del presente articolo e, previa consultazione delle imprese esecutrici e dei lavoratori autonomi interessati, indica la relativa cronologia di attuazione e le modalità di verifica.1.2.1



1.2.1 Individuazione, analisi e valutazione dei rischi

Il PSC contiene l'individuazione, l'analisi e la valutazione dei rischi con riferimento all'area, all'organizzazione del cantiere ed alle lavorazioni.

Con riferimento all'area ed all'organizzazione del cantiere occorre in particolare analizzare:

- a) l'area d'involo riferita al cantiere
- b) le caratteristiche dell'area di cantiere (presenza di immobili, strutture, falde, fossati, alvei fluviali, alberi, linee elettriche aeree, cavi sospesi, dati relativi a quota e profilo altimetrico, caratteristiche morfologiche ed idrogeologiche del terreno, ecc.);
- c) l'eventuale presenza di fattori climatici che comportano rischi per il cantiere (probabilità di fulminazione, venti, condizioni meteorologiche, escursioni termiche, ecc.);
- d) eventuali rischi trasmessi all'esterno e dall'esterno al cantiere (presenza di persone e/o animali, manufatti, ecc.);
- e) la presenza di opere provvisorie di cantiere (vedi cap. 3.1.2.3);
- f) la dislocazione di grosse macchine da cantiere;
- g) la dislocazione delle zone di carico e scarico;
- h) le zone di deposito attrezzature e di stoccaggio materiali e dei rifiuti;
- i) le eventuali zone di deposito dei materiali con pericolo d'incendio o di esplosione.

Inoltre, vista l'influenza che l'uso dell'elicottero può avere nelle lavorazioni del cantiere, occorre prendere in considerazione almeno i seguenti rischi:

- a) seppellimento (possibile crollo di scavi aperti,...);
- b) caduta dall'alto di persone o materiali;
- c) elettrocuzione per cariche elettrostatiche
- d) rumore;
- e) sbalzi eccessivi di temperatura, vento e ghiaccio;
- f) esposizione a contaminanti solidi sollevati dal flusso del rotore;
- g) urto degli operatori contro parti in movimento dell'elicottero o dei suoi carichi sospesi
- h) spostamento incontrollato del carico e conseguente investimento del personale a terra.

1.2.2 Misure di Sicurezza

A seguito dell'analisi di cui al punto precedente dovranno essere definite le misure di sicurezza, (attrezzature, apprestamenti e procedure) necessarie per eliminare o ridurre al minimo i rischi individuati.

1.2.2.1 Attrezzature ed apprestamenti

- Al fine di eliminare l'elettricità statica che potrebbe essersi formata sul carico occorre predisporre apposita attrezzatura costituita da ganci, pinze, ecc. atte a un collegamento del mezzo e del carico a terra, ovvero bisognerà fare appoggiare il carico a terra prima che lo stesso venga manipolato dal personale.

Ciò vale soprattutto in condizioni di forti presenze di cariche elettrostatiche, durante temporali o condizioni meteorologiche sfavorevoli.

- Il personale di terra deve essere dotato di occhiali e mezzi protettivi, per il pericolo generato dal flusso d'aria del rotore che potrebbe spostare o sollevare polvere e materiali minuti (vedi Allegato B).

- I sistemi di imbracaggio devono avere caratteristiche adeguate (vedi allegato C).

La corda fissa interposta tra gancio baricentrico e braca, deve essere tale da mantenere l'elicottero al di sopra degli ostacoli presenti nelle aree di carico e di scarico e deve avere caratteristiche adeguate al carico sospeso.

- La lunghezza minima della corda baricentrica dipende dal tipo di elicottero utilizzato e non deve comunque mai essere inferiore a 3 metri.

- L'imbracatura è opportuno che venga utilizzata con un carico inferiore ad $\frac{1}{3}$ del suo carico nominale, al fine di tener conto degli effetti dinamici.

- La giunzione di una o più corde deve essere effettuata mediante l'interposizione di idonei grilli a bariletto filettato.

- Le attrezzature utilizzate per il confezionamento e l'imbracatura dei carichi da trasportare devono essere adeguate alle tipologie dei carichi stessi e possono essere costituite da reti, sacchi, cavi, funi, ecc.; bisogna in particolare evitare che nessun pezzo possa cadere durante il trasporto e fare in modo che le parti taglienti siano opportunamente protette.

- Durante la traslazione senza carico appeso, occorre zavorrare le eventuali corde, reti, cavi e ganci in quanto potrebbero finire nel rotore di coda; particolare attenzione va inoltre rivolta al pericolo che tali attrezzature, oscillando, possano colpire il personale a terra.

- Il fondo se polveroso va opportunamente bagnato e se erboso l'erba va opportunamente tagliata;

- Qualora venga ritenuto utile occorre delimitare la zona di carico/scarico.





1.2.2.2 Procedure ed organizzazione del lavoro

- L'accesso alle aree di carico e scarico deve essere controllato strettamente ed il personale non dovrà attraversare l'area o lavorare su di essa con l'elicottero in manovra.

Il personale addetto deve indossare i D.P.I. richiesti dall'attività svolta (vedi all'allegato B)

- Durante l'aggancio e lo sgancio del carico il personale addetto sotto l'elicottero deve essere quello indispensabile per le operazioni.

È di importanza fondamentale accertare che non vi siano nelle vicinanze oggetti leggeri che possano essere sollevati dal flusso del rotore.

Il personale dell'Operatore che coordina le operazioni, deve essere in costante collegamento radio con il pilota e deve fornirgli tutte le indicazioni e segnalazioni richieste.

- Quando l'elicottero si avvicina al punto di carico/scarico, il personale di terra che lavora nelle vicinanze deve prestare molta attenzione all'elicottero in arrivo ed in particolare al suo carico o al suo gancio che spesso tende ad oscillare pericolosamente.
 - L'elettricità statica che potrebbe essersi formata durante il volo deve poter essere scaricata a terra prima che il carico venga manipolato dal personale di terra (in proposito basterà far appoggiare il carico a terra prima di toccarlo).
 - Ogni carico deve essere preparato con oculatezza al fine di garantire durante il volo la sua stabilità ed integrità.
 - Il personale di terra dell'Operatore, opportunamente istruito e in possesso di specifica esperienza, deve controllare i carichi prima dell'aggancio e riferire al pilota.
- Questo compito non deve mai essere lasciato all'improvvisazione di persone inesperte; il pilota, essendo il diretto responsabile del trasporto, deve accertarsi che il controllo del peso ed il bilanciamento dei carichi sia stato eseguito.
- Il trasporto di carichi particolarmente voluminosi, che hanno la tendenza a variare il loro assetto durante il volo (lamiere, prefabbricati,...), deve essere effettuato con molta cautela, adottando il metodo più opportuno per l'imbracatura ed effettuando, prima di iniziare il trasporto, delle prove di idoneità e stabilità.
 - Tutti i grilli utilizzati per l'assemblaggio delle corde

baricentriche, del giunto girevole, del contrappeso e del gancio, devono essere preventivamente bloccati prima dell'inizio delle operazioni.

- Tutte le attrezzature e il materiale per l'imbraco devono essere scrupolosamente controllate prima di ogni volo per assicurarsi delle loro buone condizioni; quelle usurate o sfilacciate devono essere scartate (al fine di non essere causa di gravi incidenti).
- È opportuno iniziare i lavori solamente dopo essersi accertati che il personale a terra sia stato informato circa i rischi insiti in tale genere di operazioni.
- Il materiale da trasportare deve essere depositato ordinatamente su un'area di ampiezza adeguata e possibilmente posizionato in modo che i carichi da prelevare siano disposti in progressione sequenziale: una attenta pianificazione del lavoro da eseguire minimizza gli imprevisti e aumenta l'efficienza e la sicurezza. Deve inoltre essere pianificata la possibilità di far atterrare l'elicottero nella stessa area o nelle immediate vicinanze.
- Nelle aree di lavoro devono sostare ed operare unicamente le persone addette alla preparazione, al carico ed allo scarico del materiale. Dopo l'aggancio e la fase di messa in tiro del carico, occorre prestare attenzione all'assestamento dei pezzi ed al pericolo di schiacciamento delle mani; il pilota non deve sollevare il carico prima che le persone si siano allontanate. Dopo tali operazioni le persone presenti nell'area devono portarsi in una zona sicura, precedentemente individuata dal pilota, in caso di avaria del motore a destra o a sinistra dell'elicottero.
- L'area per l'aggancio dei carichi deve essere possibilmente scelta in modo che non si obblighi l'elicottero a sorvolare edifici, parcheggi, strade, persone, etc.: nel caso occorre disporre di personale che fermi il traffico ad ogni sorvolo.
- Occorre evitare di iniziare o proseguire i lavori quando le condizioni meteorologiche sono tali da creare pericoli sia nell'uso diretto dell'elicottero (tendenza alla formazione di nebbie, vento a raffica, ecc.), che indiretto al personale (peggioramento delle condizioni che impediscano di recuperare il personale da zone che presentano difficoltà di movimento).





1.2.2.3 Presenza di opere provvisionali

Si forniscono alcune indicazioni sui rischi e sulle misure da approntare in un cantiere in presenza di opere provvisionali.

Per la trattazione più specifica delle sollecitazioni indotte sulle stesse dall'arrivo dell'elicottero si rimanda alle considerazioni trattate nell'appendice D.

- In caso di una struttura provvisoria non ancorata, quale la centinatura di sostegno di una struttura permanente, le manovre dell'elicottero devono essere previste ad una distanza in orizzontale maggiore possibile e comunque valutata in funzione delle considerazioni espresse nell'allegato D (circa 20-30 m dall'elicottero), occorre evitare che le azioni orizzontali generate dalle pale dell'elicottero inneschino sollecitazioni pericolose sulle strutture di appoggio e creare cedimenti differenziati non previsti, pericolosi per la stabilità della struttura.
 - Se l'elicottero opera in fase di decollo o di atterraggio o di carico e scarico in prossimità di un ponteggio metallico fisso, è necessario che lo schema di montaggio autorizzato sia integrato da un sistema di ancoraggi alla struttura aggiuntivi speciali a V nel piano orizzontale, in modo da assorbire le azioni parallele al piano di facciata non previste in sede di progettazione del sistema.
 - Nei ponteggi realizzati in tubi e giunti è necessario il controllo sistematico delle coppie di serraggio dei giunti previste dal costruttore.
 - Se sono previsti teli di protezione sul ponteggio metallico fisso, può essere necessaria la loro rimozione per la possibilità di avere un effetto vela che porterebbe da un lato ad un incremento della spinta sulla struttura e dall'altra al pericolo che staccandosi possano finire nelle pale dell'elicottero.
- Analogo problema esiste per eventuali cartelloni pubblicitari o elementi applicati ai ponteggi che possano offrire grande superficie esposta al vento.
- Il materiale sfuso depositato sui piani di lavoro o di passaggio dei ponteggi deve essere depositato in una zona che ne impedisca l'eventuale caduta o proiezione nel vuoto.
 - Se le manovre di decollo, atterraggio o avvicinamento dell'elicottero avvengono sul tetto di una struttura sulle cui pareti verticali è montato un

ponteggio può essere necessario installare uno schermo antivento per evitare azioni non previste in fase di progetto.

- I sistemi di sostegno di solette o altre opere in costruzione o in demolizione devono essere verificati, in particolare sugli appoggi superiori ed inferiori per impedirne lo slittamento per effetto delle azioni orizzontali delle spinte del vento.
- Ogni struttura aggettante dal ponteggio quali piazzole di carico, schermi parasassi o mensole esterne devono essere adeguatamente segnalate in modo da renderle chiaramente visibili.
- Se le manovre dell'elicottero avvengono in prossimità di scavi o sbancamenti, deve essere posta particolare attenzione al materiale accatastato sul ciglio degli stessi.
- Le incastellature mobili di accesso e di lavoro (trabattelli) utilizzate in prossimità delle zone di arrivo di elicotteri devono essere equipaggiate, se necessario, di idonei sistemi di stabilizzazione quali zavorre o tiranti.

1.2.2.4 Coordinamento fra le imprese

Il PSC deve contenere anche il coordinamento tra le imprese e dunque l'analisi delle eventuali interferenze tra le lavorazioni di ditte diverse.

Occorre, nei limiti del possibile, evitare lavorazioni che interferiscano tra loro, sfasandole nel tempo o separandole, oppure adottare idonee misure di sicurezza ed adeguati dispositivi di protezione individuale.

Ciò è in linea con uno dei principi fondamentali del D.Lgs. 626/94 (art. 3 – misure generali di tutela), dove si prevede che quando non è possibile l'eliminazione dei rischi di lavoro essi devono essere ridotti ad un livello accettabile.

Le lavorazioni che prevedono l'uso dell'elicottero possono spesso interferire con altre lavorazioni di cantiere quali l'uso di apparecchi di sollevamento cose o persone o l'utilizzo di ponteggi: nel PSC vanno indicate le misure di coordinamento relative all'uso comune di infrastrutture, mezzi logistici e di protezione collettiva e la regolamentazione sull'utilizzo della stessa piazzola da parte di 2 o più imprese.

1.3 Piano Operativo di Sicurezza (POS)

La redazione del Piano Operativo di Sicurezza (POS), a cura di ciascun datore di lavoro ai sensi del D. Lgs. 494/96, è obbligatoria per tutti i cantieri (anche nel caso in cui nel cantiere operi un'unica impresa anche familiare o con meno di 10 addetti). Si ricorda che le indicazioni sui POS contenute nelle presenti linee guida, sono riferite esclusivamente alle lavorazioni che comportano l'impiego dell'elicottero.

Nell'allegato E è stato sviluppato un documento, non esaustivo, che può costituire una utile traccia per la compilazione del POS che va redatto dal datore di lavoro dell'impresa esercente l'attività di lavoro aereo. (Operatore).

Il POS deve contenere l'elenco delle macchine e degli impianti utilizzati dall'impresa, dei dispositivi di protezione individuale forniti ai lavoratori, nonché l'elenco delle attrezzature per il sollevamento ed il trasporto dei carichi.

Nel POS vanno altresì indicate le eventuali misure preventive e protettive, integrative di quelle contenute nel PSC, adottate in relazione ai rischi connessi alle lavorazioni dell'impresa nel cantiere, nonché le procedure complementari e di dettaglio del PSC.



Nota: Si espongono i contenuti minimi dei POS contemplati dal D.P.R. n.222 del 3 luglio 2003. (attuazione dell'articolo 31, comma 1, della legge 11 febbraio 1994, n. 109 e successive modificazioni e dell'articolo 22, comma 1, del decreto legislativo 19 novembre 1999, n. 528 di modifica del decreto legislativo 14 agosto 1996, n. 494).

Art. 6- (Contenuti minimi del piano operativo di sicurezza)

1. Il POS è redatto a cura di ciascun datore di lavoro delle imprese esecutrici, ai sensi dell'articolo 4 del Decreto Legislativo 19 settembre 1994, n. 626 e successive modificazioni, in riferimento al singolo cantiere interessato; esso contiene almeno i seguenti elementi:

a) i dati identificativi dell'impresa esecutrice, che comprendono:

1) il nominativo del datore di lavoro, gli indirizzi ed i riferimenti telefonici della sede legale e degli uffici di cantiere;

2) la specifica attività e le singole lavorazioni svolte in cantiere dall'impresa esecutrice e dai lavoratori autonomi sub affidatari;

3) i nominativi degli addetti al pronto soccorso, antincendio ed evacuazione dei lavoratori e, comunque, alla gestione delle emergenze in cantiere, del rappresentante dei lavoratori per la sicurezza, aziendale o territoriale, ove eletto o designato;

4) il nominativo del medico competente ove previsto;

5) il nominativo del responsabile del servizio di prevenzione e protezione;

6) i nominativi del direttore tecnico di cantiere e dei capocantiere;

7) il numero e le relative qualifiche dei lavoratori dipendenti dell'impresa esecutrice e dei lavoratori autonomi operanti in cantiere per conto della stessa impresa;

b) le specifiche mansioni, inerenti la sicurezza, svolte in cantiere da ogni figura nominata allo scopo dall'impresa esecutrice;

c) la descrizione dell'attività di cantiere, delle modalità



organizzative e dei turni di lavoro;

d) l'elenco dei ponteggi, dei ponti su ruote a torre e di altre opere provvisorie di notevole importanza, delle macchine e degli impianti utilizzati nel cantiere;

e) l'elenco delle sostanze e preparati pericolosi utilizzati nel cantiere con le relative schede di sicurezza;

f) l'esito del rapporto di valutazione del rumore;

g) l'individuazione delle misure preventive e protettive, integrative rispetto a quelle contenute nel PSC quando previsto, adottate in relazione ai rischi connessi alle proprie lavorazioni in cantiere;

h) le procedure complementari e di dettaglio, richieste dal PSC quando previsto;

i) l'elenco dei dispositivi di protezione individuale forniti ai lavoratori occupati in cantiere;

l) la documentazione in merito all'informazione ed alla formazione fornite ai lavoratori occupati in cantiere.

2. Ove non sia prevista la redazione del PSC, il PSS*, quando previsto, è integrato con gli elementi del POS.

* PSS (Capo III – Art.5): Il PSS, redatto a cura dell'appaltatore o del concessionario, contiene gli elementi del PSC di cui all'articolo 2 comma 2 del D.P.R. in oggetto, con esclusione della stima dei costi della sicurezza.

2. Misure generali di tutela nelle attività estrattive

2.1 Premessa

L'utilizzo degli elicotteri nei cantieri delle attività estrattive di monte, poste normalmente in luoghi impervi e difficilmente accessibili, è sempre più frequente sia per il trasporto dei macchinari, dei materiali e delle infrastrutture, che delle persone, sia in condizioni normali che di soccorso, materia peraltro che non viene trattata nella presente guida.

Anche nei cantieri delle attività estrattive, come per i cantieri edili, gli elicotteri vengono sempre più spesso utilizzati sia per lavori di approntamento che di bonifica e messa in sicurezza dei fronti di cava e delle scarpate, per lavori di posizionamento di reti paramassi, ecc. e comunque ovunque le difficoltà di accesso lo rendano necessario ed economicamente conveniente.

In alcune attività estrattive particolari quali le piattaforme di perforazione in mare, l'utilizzo regolare dell'elicottero è, come è ovvio, prassi ormai consolidata.

Le problematiche create dalla presenza dell'elicottero nelle attività estrattive di cave e miniere sono simili a quelle già esposte nei precedenti capitoli dei cantieri edili e dunque, in questo capitolo, verrà solo ricordata quale è la normativa specifica di riferimento ed elencati i rischi particolari che esistono in tale attività lavorativa.

Per tutto ciò che riguarda le caratteristiche delle piazzole, la formazione del personale e le misure comportamentali, si rimanda a quanto trattato nei capitoli precedenti ed ai regolamenti aeronautici in vigore.

2.2 Documento di sicurezza e salute (DSS)

La normativa di riferimento che tratta le misure per la tutela della salute e per la sicurezza dei lavoratori durante il lavoro nelle attività estrattive è contenuta nel D.Lgs. n° 624/96.

Per attività estrattiva si deve intendere "qualunque luogo di lavoro dove vengano estratte sostanze minerali di prima e seconda categoria, sia a cielo aperto che in sotterraneo, in cave o miniere, nonché le attività condotte mediante perforazione".





Nell'art. 6 del D. Lgs. n° 624/96 viene richiesto, al Titolare dell'attività estrattiva (così come dall'art. 4 del D. Lgs 626/94), di valutare i rischi presenti nella cava o miniera e di compilare un documento sulla sicurezza che prende il nome di Documento di Sicurezza e Salute (DSS).

Nell'art. 10 del D. Lgs. 624/96 è esposta una lista di elementi caratteristici da considerare e per ognuno va valutata l'assenza di rischio o la misura di sicurezza adottata: nel caso sia previsto l'utilizzo dell'elicottero per alcuni lavori nel cantiere, il DSS deve ovviamente prevedere i pericoli aggiuntivi introdotti dalla sua presenza e descrivere le misure da adottare per eliminarli o ridurli.

I lavori da eseguire con l'ausilio dell'elicottero devono essere preventivamente programmati dal Titolare, secondo tutto quanto esposto negli altri capitoli della presente guida (formazione e addestramento del personale, organizzazione e pianificazione del lavoro da effettuare, predisposizione dei carichi da trasportare e delle elisuperfici, ecc.).

Il DSS deve inoltre contenere tutte le indicazioni relative alla informazione, formazione e addestramento del personale e alla consultazione del rappresentante per la sicurezza.

Particolare attenzione deve essere rivolta da parte del Titolare dell'attività estrattiva (ovvero l'Imprenditore, titolare del permesso di prospezione, di ricerca o di concessione della coltivazione della cava o miniera), ai pericoli aggiuntivi creati dalla presenza contemporanea nel cantiere di più imprese o di lavoratori autonomi che eseguono lavori di appalto all'interno del sito estrattivo, compresa quella dell'Operatore.

In proposito l'art. 9 del D. Lgs. 624/96 (così come previsto dall'art. 7 comma 1 del D. Lgs 626/94), prevede che il Titolare della cava o miniera effettui le necessarie verifiche, anche attraverso l'iscrizione alla Camera di Commercio Industria e Artigianato, sull'idoneità tecnico-professionale dei lavoratori presenti nel cantiere e rediga un ulteriore documento, chiamato DSS Coordinato che tenga conto di tali pericoli aggiuntivi.

Il Titolare dell'attività estrattiva deve in particolare acquisire tutti i documenti di valutazione dei rischi e delle relative misure di prevenzione e protezione redatte da ogni singola impresa appaltatrice, com-

presa quella dell'impresa che eseguirà il lavoro con l'elicottero, e deve redigere il DSS coordinato previsto dall'art. 9 del D. Lgs. 624/96, tenendo conto dei pericoli reali esistenti e delle soluzioni proposte per eliminarli o ridurli.

Tale documento coordinato deve essere portato a conoscenza e controfirmato da tutte le imprese interessate, previa consultazione dei Rappresentanti dei Lavoratori, che diventano dunque responsabili dell'attuazione delle misure previste dal documento di propria competenza.

2.3 Rischi specifici

Si espone di seguito la lista dei rischi specifici per le industrie estrattive previsti dall'art 10 del D. Lgs. 624/96, che il Titolare dell'attività deve esaminare per la redazione del Documento di Sicurezza e Salute (DSS):

- a) protezione contro gli incendi, le esplosioni e le atmosfere esplosive o nocive;
- b) mezzi di evacuazione e salvataggio;
- c) sistemi di comunicazione, di avvertimento e di allarme;
- d) sorveglianza sanitaria;
- e) programma per l'ispezione sistematica, la manutenzione e la prova di attrezzature, della strumentazione e degli impianti meccanici, elettrici ed elettromeccanici;
- f) manutenzione del materiale di sicurezza;
- g) utilizzazione e manutenzione dei recipienti a pressione;
- h) uso e manutenzione dei mezzi di trasporto;
- i) esercitazioni di sicurezza;
- m) aree di deposito;
- n) stabilità dei fronti;
- o) armature di sostegno;
- p) modalità della ventilazione;
- q) zone a rischio di sprigionamenti istantanei di gas, di colpi di massiccio e di irruzioni di acqua;
- r) evacuazione del personale;
- s) organizzazione del servizio di salvataggio;
- t) impiego di adeguate attrezzature di sicurezza per prevenire rischi di eruzione dei pozzi, misure di controllo del fango di perforazione e misure di emergenza nel caso di eruzioni;
- u) dispositivi di sicurezza e cautele operative in



perforazioni con fluidi diversi dal fango;
v) impiego dell'esplosivo;
w) eventuale programma di attività simultanee;
z) criteri per l'addestramento in caso di emergenza;
aa) misure specifiche per impianti modulari;
ab) comandi a distanza in caso di emergenza;
ac) indicazione dei punti sicuri di raduno;
ad) disponibilità della camera iperbarica;
ae) protezione degli alloggi dai rischi di incendio ed esplosione;

Si espongono infine alcuni rischi aggiuntivi circa l'utilizzo dell'elicottero nei cantieri delle attività estrattive da prendere in considerazione nella redazione del DSS:

- spazi di manovra quasi sempre ristretti
- terreno fangoso e cedevole sulle piazzole di atterraggio
- pericoli di caduta massi per pareti e fronti instabili
- valutazione dell'area dove inibire tutte le lavorazioni sotto la zona di sorvolo
- allontanamento del personale addetto ad altre lavorazioni
- presenza polvere e quindi di scarsa visibilità
- pericoli per il frequente uso di esplosivi
- possibilità di creazione di atmosfere esplosive
- presenza di linee aeree in tensione o abbandonate
- presenza di cavi metallici vari e tubazioni aeree
- presenza di apparecchi di sollevamento (gru derrick)
- piazzali ingombri di materiali
- macchine operatrici e camion in movimento e in transito
- banchi di nebbia improvvisi

3. Caratteristiche delle piazzole e dei punti di atterraggio, carico e scarico

Le aree utilizzate per l'atterraggio dell'elicottero sono individuate dal Coordinatore per la Progettazione ove previsto o indicate dai responsabili dei cantieri, ma l'accettazione e l'utilizzo rimane sotto la completa responsabilità del pilota.

L'avvicinamento dell'elicottero al punto di atterraggio deve sempre avvenire controvento (le persone che guardano l'elicottero in arrivo devono sentire la spinta del vento sulla schiena).

3.1 Elisuperfici

Le caratteristiche delle elisuperfici sono indicate dall'Operatore nel Piano Operativo di Sicurezza (POS) e sono di massima le seguenti:

Le dimensioni minime dell'area di approdo e decollo devono essere almeno pari a 1,5 volte la distanza compresa tra i punti estremi dell'elicottero con i rotori in movimento (art. 7 D.M. 8/8/2003 - ex D.M.10 /3/1988) o (ad esempio 26x26 m se l'elicottero è del tipo AB 412 e 22x22 m se del tipo SA316/319-B, SA315-B, AS-350 B-3);

La superficie di contatto del carrello di atterraggio deve essere pianeggiante (indicativamente almeno 3x3 m ed inclinazione inferiore a 6°);

Se l'area è circondata da ostacoli (case, linee ad alta tensione, alberi ad alto fusto, etc.), le dimensioni devono essere opportunamente maggiorate;

L'area deve avere almeno due lati liberi da ostacoli per consentire l'avvicinamento ed il decollo dell'elicottero;

Eventuali linee ad alta tensione non debbono interessare l'avvicinamento all'area da più di due lati e l'elisuperficie non deve essere attraversata da linee elettriche o cavi a sbalzo di qualsiasi tipo;

Il terreno non deve essere troppo fangoso e cedevole, per evitare l'affondamento dell'elicottero e l'eventuale erba non deve interferire con il rotore di coda;

Non devono essere presenti al suolo e nelle vicinanze elementi che possano essere sollevati dal flusso d'aria del rotore, sia per il pericolo di finire nelle pale dell'elicottero e sia per non sollecitare pericolo-





samente le eventuali strutture di sostegno (teloni di ponteggi, lamiere, sacchi di plastica, teli, coperte, cassonetti delle immondizie, etc.);

Nelle vicinanze non devono essere presenti residui di lavorazioni agricole (paglia, fieno, ecc.), sabbia o polvere, per non precludere la visibilità al pilota o finire nelle prese d'aria del motore;

Eventuali elementi infissi nel terreno quali cartelloni, insegne pubblicitarie e di segnalazione situate ai confini dell'area devono essere ancorati stabilmente;

Eventuali depositi di combustibile o di materiali infiammabili non devono essere allestiti nelle immediate vicinanze dall'area di approdo e devono essere posti in ogni caso ad almeno 15 metri dal perimetro dell'area stessa;

Se l'utilizzo dell'elisuperficie è ricorrente, è necessario il posizionamento di una manica a vento.

3.2 Piazzole di atterraggio

In alcuni casi, per necessità di cantiere, può rendersi necessario l'atterraggio dell'elicottero su aree di dimensioni molto ridotte.

Le piazzole devono essere predisposte in modo da avere, nel punto di contatto del carrello dell'elicottero, le dimensioni minime e le caratteristiche riportate nel capitolo 3.1.

Data la pericolosità del tipo di atterraggio, è opportuno che il pilota effettui una ricognizione per valutare la direzione, intensità del vento ed eventuali altre variabili utili alla sicurezza.

3.2.1 Creste o cime

L'atterraggio su creste o cime è abbastanza frequente, principalmente per operazioni di sbarco e imbarco di personale addetto.

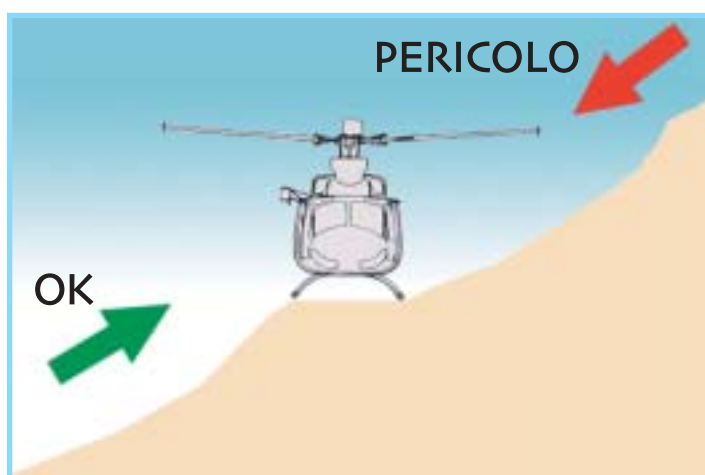
Le dimensioni ridotte del punto di atterraggio impongono una cura particolare nella disposizione del personale e dell'eventuale materiale da trasportare.

3.2.2 Cenge o terrazzi

Questo tipo di atterraggio, per la vicinanza del rotore principale alla parete rocciosa o alla monta-

gna, richiede una notevole esperienza da parte del pilota e condizioni metereologiche tali da garantire costantemente il rispetto delle prestazioni e limitazioni dell'elicottero.

Il personale deve prestare particolare attenzione alle pale dell'elicottero in movimento, effettuando le operazioni di imbarco e sbarco sempre verso valle.



Elicottero in fase di appoggio su di un crinale

3.2.3 Superfici innevate

L'atterraggio sulla neve spesso è abbastanza insidioso per la mancanza di punti di riferimento ben definiti.

E' opportuno indicare chiaramente al pilota la zona di atterraggio, posizionando riferimenti visibili e scegliendo la posizione esistente più elevata.

E' inoltre opportuno che la zona di atterraggio sia stabile e sicura e che la neve sia battuta opportunamente, onde non creare disturbo alla visibilità durante l'atterraggio.

Sui ghiacciai bisogna inoltre fare molta attenzione ai seracchi ed ai crepacci, specie se coperti dalla neve.

3.3 Zone di carico e scarico

Sono le zone dove vengono posizionati e preparati i carichi per l'aggancio e lo sgancio; per la loro individuazione valgono le indicazioni già espresse per le elisuperfici.

3.3.1 Requisiti zone di carico

Le caratteristiche delle zone di carico devono essere scelte in funzione della tipologia dei carichi da trasportare.

Le piazzole devono poter consentire la predisposizione dei carichi in modo ordinato e sequenziale ed i carichi stessi devono essere idoneamente distanziati tra loro in modo che nella fase di sollevamento non vengano a contatto.

Per consentire una rapida e corretta operazione di sollevamento i carichi devono essere appoggiati su idonei supporti; la preparazione dei carichi e dei relativi imbracaggi deve essere effettuata prima dell'arrivo dell'elicottero.

3.3.2 Requisiti zone di scarico

Le caratteristiche delle zone di scarico, nel caso in cui siano utilizzate anche come deposito temporaneo, devono essere scelte in funzione della tipologia dei carichi e devono poter consentire il posizionamento dei carichi in maniera stabile (dimensioni adeguate e pendenza minima) ed in modo da permettere la rimozione agevole delle imbracature, mediante l'appoggio su idonei supporti .

3.3.3 Punti di scarico

A volte la piazzola di scarico corrisponde con il punto di messa in opera del materiale trasportato, ovvero di montaggio del carico.

Per montaggio si intende la parte finale del trasporto di un carico, che coincide con il suo assemblaggio con un altro "particolare" fisso in loco o precedentemente trasportato. Vista l'elevata specializzazione dell'operazione, è necessario che il personale impiegato sia altamente qualificato e che le condizioni metereologiche siano ottimali.

3.4 Zona di rifornimento carburante

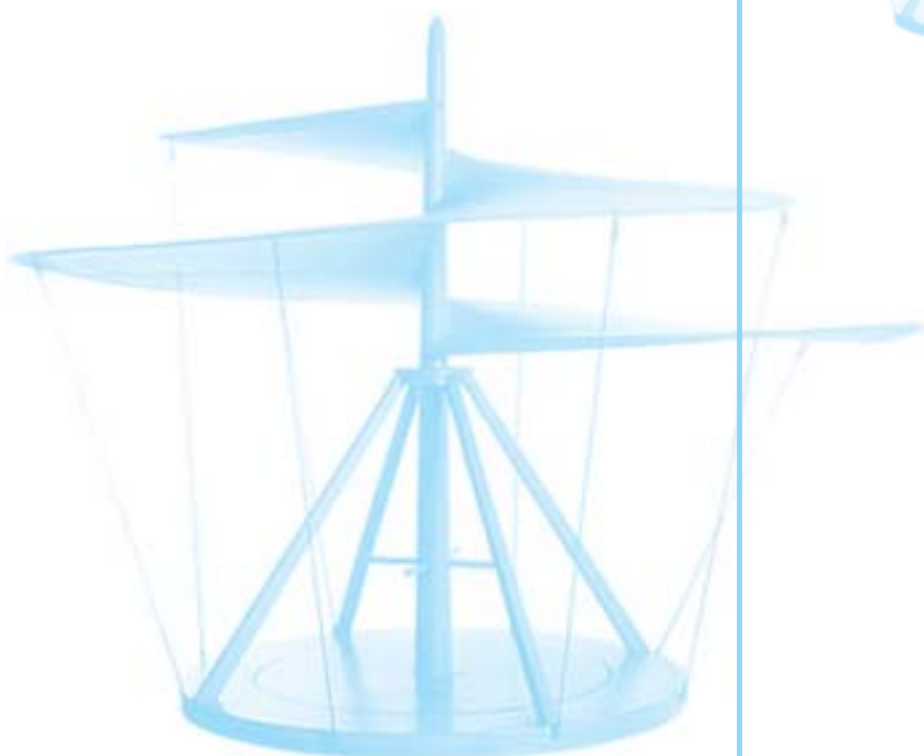
Le operazioni di rifornimento si intendono eseguite a cura e sotto la responsabilità dell'esercente dell'aeromobile.

Durante le operazioni di rifornimento o di aspirazione del carburante devono essere osservate le



seguenti avvertenze :

- L'operatore dell'aeromobile deve assicurare la presenza di una persona competente, responsabile del rifornimento che garantisca l'osservanza delle procedure.
- La zona di rifornimento, e quindi la zona soggetta a pericolo, è la zona posta entro il raggio di 15 metri a partire dal serbatoio dell'aeromobile che viene rifornito, dagli sfiati e dalle attrezzature usate per il rifornimento.
- L'operatore dell'aeromobile deve in particolare curare che nessun estraneo alle operazioni si trovi entro la zona di rifornimento.
- Il rifornimento non deve essere effettuato, ed eventualmente va sospeso, in presenza di temporali con scariche elettriche nella zona di rifornimento o nelle immediate vicinanze .
- La zona di rifornimento deve essere munita di estintori in perfetta efficienza ed il relativo personale deve essere addestrato al loro impiego.
- Prima di iniziare le operazioni di rifornimento deve essere effettuato, nei punti predisposti, il collegamento a terra dell'elicottero e dei mezzi rifornitori.



IV - Informazione, formazione e addestramento del personale

1. Requisiti del personale

Il personale (pilota e personale di terra) che viene utilizzato per le operazioni di trasporto di carichi esterni con l'elicottero deve essere particolarmente selezionato, capace ed affiatato.

Il pilota dell'elicottero deve avere esperienza di volo tale che gli consenta di intraprendere questo particolare tipo di attività particolarmente delicata, e deve avere l'autorizzazione all'impiego specifico nel contesto della licenza di lavoro aereo dell'Operatore.

Il personale di terra deve avere caratteristiche psico-fisiche ottimali, autocontrollo e perfetta padronanza delle operazioni da eseguire, nonché una formazione ed un addestramento specialistico molto approfondito.

Le operazioni a terra devono essere coordinate dal personale dipendente dell'Operatore, in diretto contatto radio con il pilota, e sono normalmente svolte da personale della ditta appaltatrice dei lavori con personale opportunamente addestrato.

In questa guida si entrerà nel merito solo degli aspetti legati alla formazione di quest'ultimo personale, tralasciando quella attinente il personale dell'Operatore perché già soggetta ad autorizzazioni e controlli da parte delle Autorità aeronautiche.

E' opportuno che, prima di iniziare ogni lavoro il pilota o chi per lui:

- accerti l'idoneità psico-fisica degli addetti alle operazioni di carico e scarico
- verifichi che tale personale sia stato adeguatamente informato e formato
- verifichi che sia stato opportunamente addestrato ad eseguire le operazioni
- accerti che tutto il personale sia dotato dei DPI previsti
- verifichi la bontà delle imbracature già predisposte sui carichi da trasportare
- effettui un breve briefing pre-volo per spiegare la sequenza delle operazioni e quant'altro ritiene opportuno per l'effettuazione delle operazioni in sicurezza



2. Informazione e formazione del personale di terra

Il personale di terra addetto alle operazioni di carico e scarico deve, come già detto, avere caratteristiche psico-fisiche, formazione ed esperienza ottimali. Tali addetti non devono presentare problemi fisici e devono essere dotati di un buon autocontrollo, prontezza di riflessi, accuratezza, calma ed esperienza, sia per non commettere errori nello svolgere le operazioni e quindi rischiare di fare danni a se stesso e ad altri e sia per avere la capacità di fronteggiare con prontezza eventuali situazioni di emergenza. Tale personale deve essere formato dal proprio datore di lavoro sia sugli aspetti generali relativi alla sicurezza ed agli obblighi di legge (art. 22 e 38 del D. Lgs. 626/94), sia sugli aspetti specifici inerenti l'attività con l'elicottero.

Si espongono alcuni obiettivi della formazione:

- insegnare le leggi e le normative generali in materia di sicurezza
- insegnare le normative inerenti le specifiche lavorazioni
- insegnare le normative principali sulle attrezzature e sugli imbracaggi
- insegnare le normative inerenti la segnaletica e le segnalazioni
- informare sui principali pericoli che si potrebbero presentare nelle lavorazioni
- insegnare a valutare correttamente le forme, le dimensioni e le masse dei carichi
- spiegare le modalità di imbracaggio ed i pericoli che potrebbero insorgere
- spiegare l'ottimizzazione nella scelta delle attrezzature di sollevamento
- spiegare come effettuare correttamente i controlli delle attrezzature in uso
- insegnare le normative inerenti l'utilizzo dei DPI
- spiegare come muoversi nelle vicinanze di un elicottero

Nell'allegato F viene esposto un esempio sui contenuti di un Corso sulla formazione del personale addetto alle operazioni di carico e scarico di materiale dagli elicotteri.

3. Addestramento del personale di terra

L'addestramento del personale addetto alle operazioni a terra viene normalmente svolto con l'ausilio e l'esperienza dell'Operatore ed è opportuno venga svolto sia con un programma teorico che con un programma pratico.

Il programma teorico deve trattare:

- l'utilizzo e le caratteristiche dei DPI
- la conoscenza dei dispositivi di sollevamento e di sicurezza
- i criteri di scelta delle varie attrezzature
- i rischi generati dai vari sistemi di imbracaggio
- le procedure di verifica periodica delle attrezzature e degli imbracaggi
- i rischi dovuti alla caduta del carico ed alle oscillazioni pericolose
- i rischi dovuti all'urto del carico contro ostacoli e con le linee aeree
- la conoscenza delle segnalazioni gestuali
- informazioni sulle comunicazioni vocali
- la posizione ed il comportamento da tenere in fase di arrivo dell'elicottero
- il comportamento da tenere durante un eventuale imbarco e sbarco dall'elicottero
- quant'altro si ritenga necessario per la sicurezza

Il programma pratico consiste nel far eseguire al personale:

- esercitazioni sulle segnalazioni gestuali
- esercitazioni sulla valutazione degli scarti (attrezzature rotte, corde danneggiate,..)
- valutazione pratica delle dimensioni e delle masse di un carico
- scelta appropriata delle attrezzature più idonee al tipo di sollevamento
- esercitazioni su possibili tipi di imbracaggio
- prove pratiche di recupero degli imbracci e delle attrezzature
- prove pratiche di comportamento in caso di emergenza

E' infine necessario che nel tempo gli operatori siano aggiornati sulle nuove tecniche più avanzate e si proceda periodicamente a rafforzare l'addestramento, soprattutto per chi non ha operato per un certo tempo.



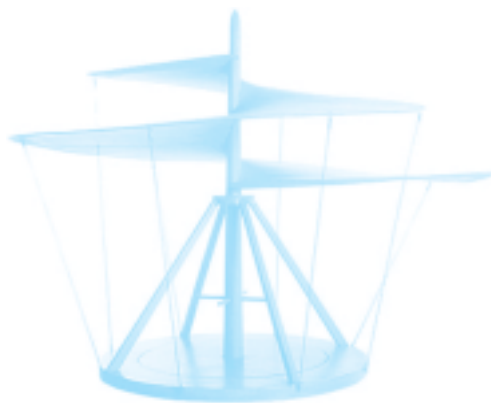
4. Briefing di pre-volo

Come già detto, oltre all'addestramento è opportuno che il pilota o chi per lui, prima di intraprendere un nuovo lavoro aereo, svolga un breve briefing pre-volo al fine di:

- accertarsi della preparazione specifica del personale di terra
- definire gli aspetti organizzativi del lavoro e la distribuzione dei compiti
- spiegare la sequenza delle operazioni e dei carichi che verranno trasportati, soprattutto per ottimizzare i viaggi ed evitare perdite di tempo
- aggiornare il personale sulle procedure proprie dell'elicottero in uso
- verificare la bontà degli imbracaggi già predisposti e dare eventuali istruzioni
- verificare i pesi dei carichi in funzione dell'elicottero a disposizione
- specificare le "rotazioni" che verranno fatte prima del rifornimento
- quant'altro ritenga necessario ai fini delle operazioni di trasporto

NOTA

Per le indicazioni fornite in questo capitolo si è fatto riferimento anche a quanto indicato nel documento 257/REV 1 ISO TC 96/SC5 N del 19/02/02 relativa alle procedure ed alla formazione ed addestramento degli operatori addetti alle operazioni di imbracco dei carichi.



V - Misure comportamentali e manovre di segnalazione

1. Premessa

In questo capitolo vengono espone le misure comportamentali che devono conoscere gli addetti quando operano a terra in un cantiere all'arrivo dell'elicottero, i pericoli che si presentano quando ci si avvicina all'elicottero per essere trasportati al o dal cantiere, come comportarsi durante il volo nonché le principali segnalazioni gestuali tra il personale di terra ed il pilota dell'elicottero.

Molte delle indicazioni che vengono elencate sono state già espone nei precedenti capitoli e molte sono ovvie e banali: la speranza è di fornire a tutti gli addetti un'indicazione più completa possibile dei possibili pericoli esistenti.

2. Misure comportamentali durante il carico e lo scarico

Nei capitoli precedenti sono state espone indicazioni sulla preparazione e sulle caratteristiche che deve avere il cantiere dove è previsto l'utilizzo dell'elicottero per il trasporto di materiale ed è molto importante che, prima dell'arrivo dell'elicottero, l'area di lavoro sia predisposta per le operazioni ed in particolare si sia verificato che:

- l'eliperficie sia pronta a ricevere l'elicottero (vedi capitolo 3)
- non vi siano teloni o materiali leggeri nelle vicinanze
- siano stati verificati i sistemi di ancoraggio delle opere provvisorie alle strutture fisse
- i carichi siano imbracati e possibilmente disposti in modo ordinato e sequenziale
- il personale sia attrezzato con i DPI necessari

Il pilota dell'elicottero, all'arrivo in cantiere, si informerà se il suo collaboratore ha già effettuato il briefing di pre-volo: nel caso lo integrerà lui con le indicazioni necessarie sul programma del lavoro da svolgere, anche alla luce del tipo di elicottero che ha avuto in dotazione ed alle condizioni meteorologiche del momento.

Durante le fasi di carico e scarico del materiale, l'elicottero normalmente non si appoggia a terra ed è

il pilota, in stretto contatto radio con il collaboratore a terra, che deve dare le indicazioni del carico da far agganciare per il trasporto, in funzione dello stato del cantiere di arrivo e delle condizioni climatiche e meteorologiche esistenti.

Il personale a terra, che già preventivamente aveva indossato gli indumenti previsti ed aveva predisposto l'imbracaggio dei carichi deve, ad ogni arrivo dell'elicottero:

- avere i DPI indossati (elmetto agganciato, cuffie o tappi, occhiali o maschere...)
- osservare con attenzione le fasi di avvicinamento dell'elicottero al fine di non essere urtato da parti in movimento (carico o gancio,...)
- prepararsi all'aggancio del carico scelto dal pilota e indicato dal suo coadiutore
- prepararsi alle conseguenze del rumore e dell'aria sollevata dalle pale dell'elicottero
- prepararsi ai possibili oggetti che potrebbero comunque sollevarsi e colpirlo
- essere pronto a controllare la bontà dell'imbracaggio prima e dopo il sollevamento
- essere pronto alle possibili soluzioni di emergenza e di fuga dall'area di carico

3 . Misure comportamentali per il personale trasportato

Può rendersi necessario avvicinarsi all'elicottero, che si appoggia a terra con le pale in movimento, per svariati motivi tra cui quello di doversi imbarcare per essere trasportato.




Si espongono di seguito alcune avvertenze e comportamenti da tener presenti:

- avvicinarsi e allontanarsi dall'elicottero sempre con il busto piegato (come un gatto)
- quando si scende aspettare accovacciati, fuori dalla porta, che l'elicottero riparta
- non allontanarsi mai verso il rotore di coda e verso monte (le pale girano!)
- non avvicinarsi o allontanarsi con attrezzi in posizione verticale (badili, tubi,..)
- salire sull'elicottero solo con il materiale in dotazione personale necessario
- disporsi sull'elicottero nei posti assegnati
- le persone che occupano i posti vicino alle porte devono essere informate sulla modalità e tempistica di apertura delle stesse, in caso di emergenza



- durante il volo allacciarsi le cinture di sicurezza, indossare i dispositivi antirumore, le cuffie e non fumare
- attenersi comunque a tutte le indicazioni del pilota e del suo collaboratore sia in fase di salita- discesa che di volo.

4. Segnalazioni gestuali

<p>Stazionamento in volo Braccia posizionate orizzontalmente da ambedue i lati</p> <p>Hover Arms extended horizontally sideways</p>	
<p>Movimento verso l'alto Braccia in posizione orizzontale al lato del corpo con movimenti dal basso verso l'alto. Palme verso l'alto. La velocità del movimento indica la quota di ascesa.</p> <p>Move upwards Arms extended horizontally to the side beckoning upwards with palms turned up; speed of movement indicates rate of ascent.</p>	
<p>Movimento verso il basso Braccia in posizione orizzontale al lato del corpo con movimenti dall'alto verso il basso. Palme verso il basso La velocità del movimento indica la quota di discesa.</p> <p>Move downwards Arms extended horizontally to the side beckoning downwards with palms turned down; speed of movement indicates rate of descent.</p>	

Movimento orizzontale verso la direzione indicata

Braccia distese in modo appropriato da un lato nella direzione che si suggerisce all'elicottero.
Da una parte e dall'altra (a destra o a sinistra).



Move horizontally in the direction indicated

Appropriate arm extended horizontally sideways in direction of movement and other arm repeatedly moved in front of the body in same direction.



Atterraggio

Braccia incrociate e distese verso il basso davanti al corpo.

Land

Arms crossed and extended downwards in front of the body.



ALLEGATO A

Esempi di trasporto e montaggio

La scelta dell'elicottero da impiegare per i lavori di trasporto e montaggio deve essere effettuata considerando il tipo di materiale da trasportare (peso, ingombro, ecc.), la quota, le condizioni climatiche, meteorologiche e l'orografia dei luoghi in cui si svolge l'intervento.

Particolare cura deve essere posta nell'assemblaggio del carico da trasportare in modo che nessuna sua parte possa cadere durante il trasporto.

Può essere opportuno dotare il carico di punti di presa (spezzoni di corda) in modo da poterlo orientare facilmente nelle ultime fasi di avvicinamento. E' di estrema importanza, ai fini della sicurezza, che vi sia nelle varie fasi di lavoro perfetta sintonia e coordinamento tra il pilota ed il personale a terra.

Barriere paramassi e paravalanghe

Le barriere paramassi e quelle paravalanghe sono sistemi di difesa atti a contrastare la caduta dei massi e l'innescare di fenomeni valanghivi. Questi sistemi sono generalmente costituiti da una parte interrata, distribuita su due o tre livelli, avente funzione di ancoraggio con interasse variabile (generalmente da 5 a 10 metri per i paramassi e da 3 a 4 metri per i paravalanghe) e di una parte aerea con funzione di trattenuta.

I carichi per il trasporto possono essere agganciati ad uno specifico "bilancino" (nel caso di barriere paramassi e barriere fermaneve a rete) oppure imbracati direttamente (nel caso di ponti da neve). La fase finale del trasporto corrisponde in questo caso al posizionamento del carico e richiede un perfetto coordinamento tra il pilota ed il personale di terra in contatto radio, nonché grande esperienza e condizioni climatiche ottimali.

Appena possibile gli operatori a terra, all'arrivo dell'elicottero, devono orientare correttamente il carico tramite gli appositi spezzoni di presa, l'elicottero deve cercare, cominciando da quelli a monte, di adagiare delicatamente il carico stesso negli appositi ancoraggi predisposti, dopo di che deve indietreggiare verso valle ed abbassarsi lentamente in modo



da permettere il fissaggio del carico negli altri punti di vincolo a valle.

Dopo che l'elemento risulta fissato saldamente a tutti i suoi punti di ancoraggio viene sganciata la corda fissa e dato il consenso all'elicotterista di allontanarsi.

Pali in cemento e ferro

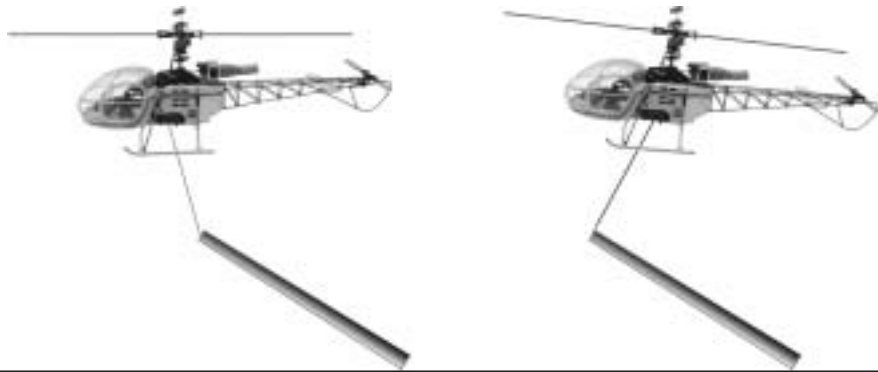
Questi pali sono generalmente utilizzati per costruire linee elettriche di bassa o media tensione.

Il palo viene normalmente imbracato con una catena metallica a strozzo nella sua parte superiore posta al di sotto delle mensole e viene sollevato e trasportato dall'elicottero nel luogo dove deve essere posizionato. L'alloggiamento predisposto in precedenza per il posizionamento del palo consiste in un tubo cilindrico annegato e bloccato al terreno, di diametro maggiore del palo, dove gli operatori a terra devono accompagnare e far calare lentamente il palo.

Non appena il palo viene adagiato completamente nel suo alloggiamento, il personale di terra addetto allo scarico deve dare istruzioni al pilota al fine di consentire alla catena di scivolare lentamente verso terra e permetterne lo sgancio dal carico e della catena.



Esempio di sollevamento di pali



METODO ERRATO

La fune non è perpendicolare all'elicottero: il carico potrebbe traslare durante il sollevamento



METODO CORRETTO

La fune di sollevamento rimane verticale durante la fase di sollevamento ed il carico non trasla

Impianti di risalita e tralicci di linee aeree

Gli impianti di risalita ed i tralicci di linee aeree sono generalmente costituiti da più parti assemblabili, preparate e predisposte soprattutto in funzione del loro peso ed ingombro.

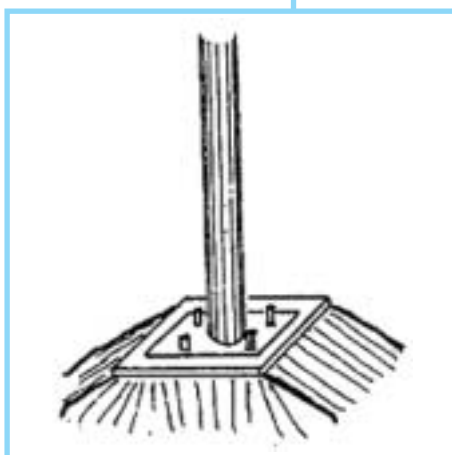
La prima fase del montaggio degli impianti di risalita è il trasporto della base, che va calata ed imbullonata negli appositi ancoraggi del plinto in cemento armato, predisposti in precedenza.

Per la posa degli elementi dei piloni il pilota porta il pezzo da ancorare in corrispondenza dei perni o dei bulloni posti a monte, poi si sposta lentamente nella direzione di quelli a valle e mantiene l'elemento in tiro finché non risulta fissato completamente.

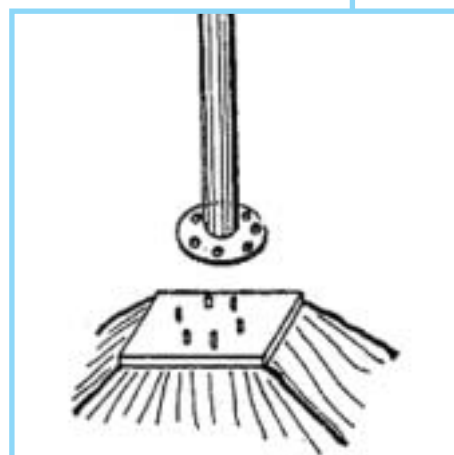
I tralicci delle linee aeree possono essere preassemblati a terra in più spezzoni ed occorre solo fare attenzione al peso complessivo dell'elemento da trasportare; tali spezzoni prima dell'imbraco devono essere opportunamente imbullonati, ma è necessario che i relativi dadi di fissaggio non siano serrati completamente, al fine di permettere in fase di assemblaggio in loco gli eventuali adattamenti.



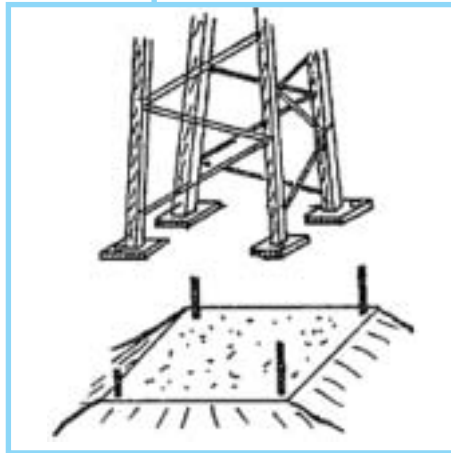
POSA DI UN PILONE NEL SUO BASAMENTO. SARA' SUCCESSIVAMENTE ERETTO E CEMENTATO



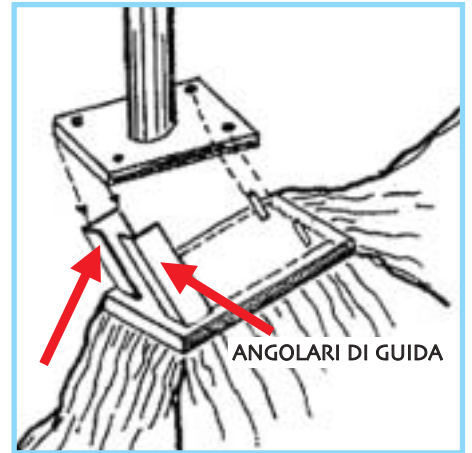
POSA DI PILONI DIRETTAMENTE NEI LORO BULLONI DI FISSAGGIO.



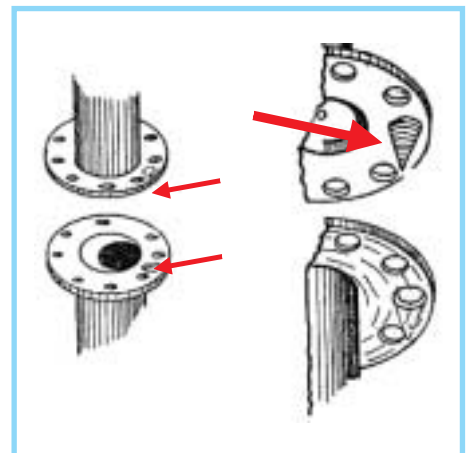
Montaggio di piloni
Diversi metodi



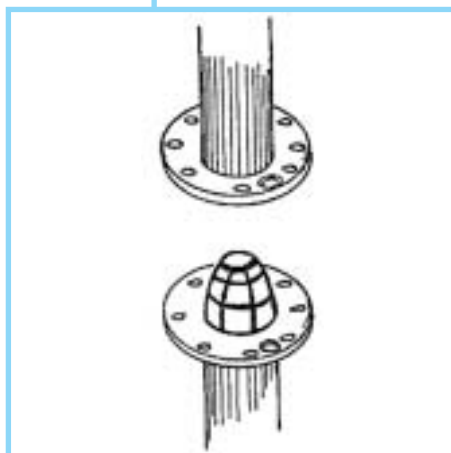
TRALICCIO SOPRA I SUOI BULLONI DI FISSAGGIO



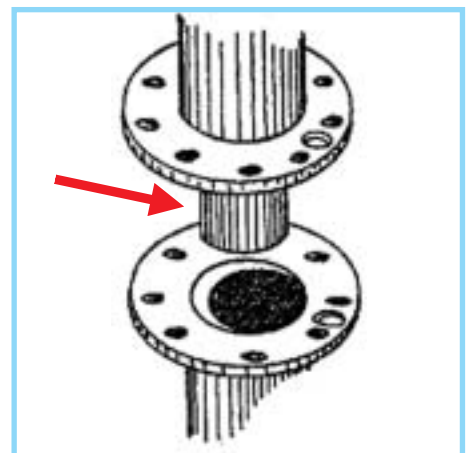
POSA DI UN PILONE SU TERRENI DI NOTEVOLE PENDENZA



INCASTRO TECNICO



SISTEMA A GUIDA CONICA



GUIDA TUBOLARE

Macchinari

A seconda del peso i macchinari possono essere trasportati in un'unica soluzione o in più pezzi, poi rimontabili sul posto: quasi sempre questi singoli pezzi sono ancora molto pesanti e devono essere rimontati in loco con l'ausilio dell'elicottero. Per tale rimontaggio è necessario disporre di una piazzola pianeggiante ed occorre imbracare i singoli pezzi in modo che risultino facilmente adattabili al pezzo trasportato in precedenza: in genere per queste operazioni si utilizzano catene metalliche regolabili dotate di gancio di sicurezza. A volte è necessario predisporre dei perni conici per facilitare l'entrata dei vari elementi nelle relative sedi che compongono il macchinario (ad esempio nel caso del montaggio del braccio di un escavatore del tipo "ragno"). Occorre infine prestare attenzione a trasportare macchinari senza carburante a bordo, per evitare perdite in volo e creare pericoli di incendio e danni ambientali.

Monoblocchi prefabbricati e roulottes

Il trasporto dei monoblocchi prefabbricati e delle roulottes è un'operazione molto delicata e difficile soprattutto a causa delle loro grandi dimensioni(*). Tale caratteristica comporta un'attenta valutazione oltre che del loro peso proprio, anche delle pressioni



Carichi che possono creare problemi risolvibili caso per caso

generate dal flusso del rotore sulla superficie superiore dell'elemento trasportato e quindi della riduzione della "portanza" dell'elicottero. Un altro grosso problema da considerare nel tra-

sporto è l'effetto "vela", dovuto all'urto delle pareti del carico contro l'aria, durante la fase di volo. Il trasporto delle suddette strutture deve dunque essere effettuato solo nelle migliori condizioni meteorologiche possibili.

Stesura reti

Questa operazione consiste nell'adagiare e sovrapporre parzialmente reti metalliche su pendii scoscesi al fine di trattenere l'eventuale rotolamento a valle di sassi o massi.

E' necessario attrezzare preventivamente il pendio o la parete rocciosa con i relativi ancoraggi atti al fissaggio delle reti, nonché delle corde di sicurezza del personale.

Per la stesura delle reti si utilizza un "bilancino" che consente di mantenere le stesse aperte in tutta la loro larghezza.

Nel caso di rotoli di rete a maglia piccola è preferibile, prima di agganciarli all'elicottero, srotolarli a terra per tutta la loro lunghezza; se non si dispone di spazio sufficiente è opportuno allineare i vari rotoli lungo un muretto o la parete rocciosa, al fine di permettere il loro agevole svolgimento durante il sollevamento da parte dell'elicottero.



Macchinari per perforazioni

Si tratta del trasporto con elicottero di attrezzature per le perforazioni (trivelle), di materiale vario e del personale addetto al funzionamento dell'attrezzatura.

Le trivelle sono suddivise in tre parti elitrasportabili:

a) Basamento: è la base su cui vengono posizionati il motore e la pompa compressore con tutti gli accessori comprendenti la piattaforma di controllo e i martinetti idraulici per il livellamento su terreni irregolari;

b) Motore: è un motore normalmente diesel "turbo charged" racchiuso in un telaio che lo protegge e sostiene;

c) Pompa – compressore: è un carico compatto, sistemato su un telaio fisso e comprende un serbatoio ed una pompa idraulica, un compressore, un filtro ed uno scambiatore di calore;

Inoltre sarà necessario trasportare:

d) Aste di perforazione: parti strettamente connesse al sistema di perforazione che vengono riunite e trasportate in un'apposita gabbia di protezione;

e) Recipiente del gasolio: di forma cubica con appositi anelli per poterlo imbracare per il trasporto;

f) Recipiente dell'acqua: fusto di forma cilindrica contenente l'acqua per il raffreddamento e la lubrificazione delle aste di perforazione;

g) Tubi di plastica: vengono utilizzati per la protezione del foro di perforazione e sono normalmente trasportati anche loro in una apposita gabbia.

Dette parti devono essere preparate a terra nel cantiere di partenza e trasportate in modo sequenziale, in modo da poter essere assemblate agevolmente in loco.

ALLEGATO B

Dispositivi di protezione individuale

Sono considerati dispositivi di protezione individuale (DPI) "tutte le attrezzature ed i relativi accessori destinate ad essere indossate o tenute dal lavoratore allo scopo di proteggerlo contro i rischi presenti nell'attività lavorativa, suscettibili di minacciare la sicurezza o la salute durante il lavoro".

L'utilizzo di tali dispositivi, necessario quando le misure di protezione collettiva non possono garantire la salute e la sicurezza del lavoratore, viene imposto dal DPR 547/55 e da successivi decreti e dal titolo IV del D. Lgs. 626/94.

I DPI devono essere rispondenti al Decreto Legislativo n. 475 del 4/12/1992 (modificato dal Decreto Legislativo n. 10 del 2/1/1997 in attuazione della Direttiva Europea 89/686/CEE nonché alle Direttive 93/68/CEE, 93/95/CEE, 96/58/CEE).

Ogni DPI deve essere marcato CE, direttamente sul DPI o sul relativo imballaggio, e deve essere commercializzato accompagnato dalla certificazione CE che attesti la sua conformità alle disposizioni del Decreto Lg.vo 475/92.

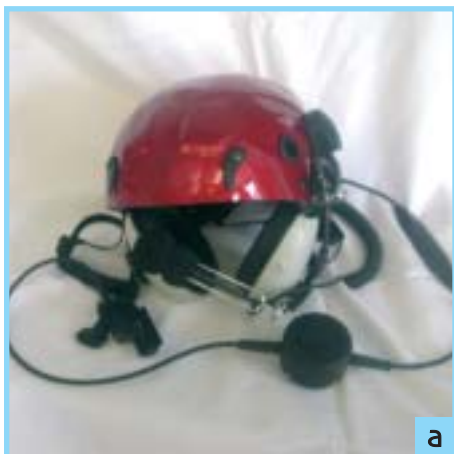
I DPI già commercializzati alla data di entrata in vigore del D.Lgs. 475/92 devono essere utilizzati ai sensi dell'art. 4 del DPR 547/55.

Ogni DPI deve essere scelto in modo oculato tenendo conto dei problemi funzionali, dei problemi ergonomici e dei problemi specifici sull'attività che il lavoratore deve svolgere.

Nella scelta dei DPI si deve tener conto dei materiali costruttivi, della loro solidità e leggerezza, del confort e dell'efficacia della protezione svolta, della protezione dal calore, dal rumore, della polvere, ecc. Nel caso dei cantieri dove viene utilizzato l'elicottero è molto importante valutare i pericoli reali ed i rischi particolari esistenti in tali condizioni; la scelta deve in particolare tener conto dei pericoli aggiuntivi rispetto ai cantieri tradizionali quali il rumore, la polvere, le turbolenze generate dall'arrivo dell'elicottero, gli urti contro il carico o il gancio, ecc.

Di norma i principali dispositivi di protezione individuali in dotazione ai lavoratori nei cantieri edili sono:

- a) Casco o elmetto di sicurezza
- b) Cuffie e tappi antirumore
- c) Occhiali di sicurezza e visiere
- d) Maschera antipolvere
- e) Guanti
- f) Calzature di sicurezza
- g) Indumenti ad alta visibilità
- h) Cinture di sicurezza



L'uso del casco o dell'elmetto di sicurezza è di fondamentale importanza nei cantieri dove viene utilizzato l'elicottero.

Per questo tipo di lavoro esistono, per i lavoratori a terra, pericoli particolari rispetto al cantiere tradizionale quali le turbolenze, la polvere, la caduta di materiale, gli urti contro parti in movimento, ecc.

I caschi o gli elmetti utilizzati devono essere robusti e leggeri, ma soprattutto dotati di sottogola al fine di rimanere ben saldi sulla testa e possibilmente privi di alette frontali fisse al fine di permettere di vedere l'arrivo dell'elicottero e del relativo gancio.

Cuffie e tappi antirumore risultano utili sia al personale a terra del cantiere che al personale elicotteristico.

Le cuffie devono avere caratteristiche particolari ed essere in grado di attenuare in modo differente le frequenze: le basse frequenze vocali (circa 100 Hz) devono essere attenuate meno, quelle alte (circa 8000 Hz) devono essere più attenuate, in modo da permettere le comunicazioni tra gli operatori, pur in presenza del forte rumore generato dall'elicottero.

L'uso degli **occhiali** è indispensabile soprattutto a causa delle polveri e delle micro-particelle sollevate e velocizzate dall'azione dei rotori dell'elicottero sui lavoratori addetti alle operazioni a terra di aggancio e sgancio dei carichi.

E' importante individuare la tipologia di occhiali più adatta al lavoro in corso: di massima sono di tipo avvolgente, onde evitare intrusioni laterali di corpuscoli nel globo oculare, anti-abbagliamento ed anti-riflesso (con colorazioni particolari) e con lenti robuste ed infrangibili.

Le tipologie di **maschere antipolvere** in commercio sono varie ed ampiamente specializzate, siano esse monouso o con filtri ricambiabili.

Occorre valutare che siano adatte alla situazione contingente, anche verso sostanze potenzialmente nocive o venefiche eventualmente presenti (cave,..).

I **guanti protettivi** da utilizzare per questi tipi di lavoro hanno caratteristiche normali e devono proteggere il lavoratore dalle più comuni cause di



e



f

danno fisico quali abrasioni, tagli da parte di elementi acuminati o comunque taglienti dovuti al carico sfuggente.

Tali D.P.I è opportuno che siano rinforzati nella parte palmare e sulle dita.

Le calzature devono avere fogge e resistenze adeguate al rischio specifico.

L'ergonomia di tali D.P.I. deve essere finalizzata ad evitare distorsioni dei piedi su appoggi di tipo instabile; a tal fine la linguetta para-malleolo deve essere prolungata fino a coprire abbondantemente la zona. Le calzature devono inoltre essere dotate di apposti puntali anti-schiacciamento sulla parte anteriore e le soles devono essere del tipo anti-perforazione ed anti-scivolo.

Gli indumenti utilizzati, quali giubbotti tute, ecc., devono avere colori ad alta visibilità e devono essere dotati di adeguati sistemi rifrangenti, atti a rendere sempre facilmente visibile il lavoratore dal pilota dell'elicottero, anche in caso di scarsa visibilità.

I mezzi rifrangenti sono inoltre utili al pilota per individuare con chiarezza le indicazioni gestuali provenienti dall'operatore a terra

Le cinture di sicurezza devono essere utilizzate ogni qualvolta esiste pericolo di caduta per il lavoratore (crinali scoscesi, tralicci, piattaforme ecc..).

La scelta del tipo di cintura di sicurezza da utilizzare deve essere fatta in funzione della tipologia di lavoro e può essere del tipo addominale o del tipo integrale su braccia e gambe.



ALLEGATO C

Caratteristiche ed uso degli accessori di imbracatura

Generalità

Si definiscono accessori di sollevamento tutte quelle attrezzature disposte tra la macchina di sollevamento ed il carico oppure sul carico stesso per consentirne la presa.

Si definiscono accessori di imbracatura tutti quelle attrezzature applicate al gancio di sollevamento che consentono la presa del carico in relazione al particolare tipo di carico.

E' necessario che gli accessori di sollevamento e di imbracatura siano accompagnati da contrassegni e da istruzioni che ne consentano la scelta e l'impiego in funzione dei carichi da movimentare, dei punti di presa, del dispositivo di aggancio e delle caratteristiche del carico secondo quanto previsto all'art. 2 comma 4 del D.Lgs. 359/99.

Gli accessori di sollevamento e di imbracatura immessi sul mercato successivamente alla entrata in vigore del DPR 459/96 devono recare i seguenti marchi:

- identificazione del fabbricante
- identificazione del materiale (ad esempio, classe internazionale) quando questa informazione é necessaria per la compatibilità dimensionale
- identificazione del carico massimo di utilizzazione
- marchio CE.

Devono inoltre essere accompagnati da istruzioni per l'uso che forniscano almeno le seguenti indicazioni:

- le condizioni normali di esercizio
- le prescrizioni per l'uso, il montaggio e la manutenzione
- i limiti di utilizzazione.

Tipologie di uso più comune

Gli accessori di imbracatura e di sollevamento di più comune impiego per il trasporto dei carichi al gan-



cio baricentrico dell'elicottero sono per lo più costituiti da:

- brache di tessuto
- brache di fune di fibra naturale
- brache di fune di acciaio
- brache di catena
- grilli
- sacchi e recipienti flessibili

Oltre alle caratteristiche relative agli accessori di sollevamento ed imbracatura, le cui tipologie si riportano di seguito, è bene che si presti particolare attenzione anche ai problemi della formazione del personale a terra che dovrà coadiuvare il personale operativo in forza all'elicottero.

Brache piatte o circolari di nastro tessuto di fibre sintetiche

Sono particolarmente indicate nel nostro caso poiché:

- non danneggiano i carichi,
- hanno grande flessibilità di utilizzo,
- forniscono grande stabilità specie per carichi di piccole dimensioni,
- sono molto leggere e maneggevoli,
- sono elastiche e resistono meglio all'applicazione di carichi improvvisi.

Presentano vantaggi rispetto a quelle di fibre naturali in quanto:

- a parità di sezione hanno una portata decisamente superiore,
- non marciscono e non sono soggette alle muffe,
- non si alterano con l'umidità.

I carichi limite di utilizzazione con i relativi codici dei colori sono quelli indicati nella Tabella 3 della norma EN 1492-1 per le brache piatte e tabella 2 della norma EN 1492-2 per le brache circolari.

TABELLA 3 - EN 1492-1
Carico limite di utilizzazione e codice dei colori.





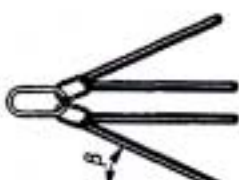
Carico limite di utilizzazione	Colore	Carichi limite in tonnellate											
		Sollevamento verticale	Sollevamento con cappio	Legatura a cesto		Bracci a due bracci		Bracci a due bracci o quattro bracci					
				$\beta = 0$ to 45° M = 1,4	$\beta = 45^\circ$ to 60° M = 1	$\beta = 0$ to 45° M = 1,4	$\beta = 45^\circ$ to 60° M = 1	$\beta = 0$ to 45° M = 2,1	$\beta = 45^\circ$ to 60° M = 1,5				
M = 1				Parallel									
1,0	Viola		M = 0,8	2,0	1,4	1,0	1,4	1,0	2,1	1,5			
2,0	Verde		1,6	4,0	2,8	2,0	2,8	2,0	4,2	3,0			
3,0	Giallo		2,4	6,0	4,2	3,0	4,2	3,0	6,3	4,5			
4,0	Grigio		3,2	8,0	5,6	4,0	5,6	4,0	8,4	6,0			
5,0	Rosso		4,0	10,0	7,0	5,0	7,0	5,0	10,5	7,5			
6,0	Marrone		4,8	12,0	8,4	6,0	8,4	6,0	12,6	9,0			
8,0	Blu		6,4	16,0	11,2	8,0	11,2	8,0	16,8	12,0			
10,0	Arancione		8,0	20,0	14,0	10,0	14,0	10,0	21	15,0			
Over 10,0	Arancione												

M = Fattore di simmetria del carico Tolleranza per l'eccellenza di angolazione dei bracci = 8°

TABELLA 2 - EN 1492-2

Carico limite di utilizzazione e codice dei colori.

EN 1492-2:2000

Carico limite di utilizzazione	Colore	Carichi limite in tonnellate							
		Sollevarmento verticale	Sollevarmento con cappio	Legatura a cesto		Bracca a due bracci	Bracca a quattro bracci		
									
				Parallel	$\beta = 0 \text{ to } 45^\circ$ $M = 1,4$	$\beta = 0 \text{ to } 45^\circ$ $M = 1,4$	$\beta = 0 \text{ to } 45^\circ$ $M = 2,1$	$\beta = 45^\circ \text{ to } 60^\circ$ $M = 1,5$	
1,0	Viola	1,0	0,8	2,0	1,4	1,4	1,0	2,1	
2,0	Verde	2,0	1,6	4,0	2,8	2,8	2,0	4,2	3,0
3,0	Giallo	3,0	2,4	6,0	4,2	4,2	3,0	5,3	4,5
4,0	Grigio	4,0	3,2	8,0	5,6	5,6	4,0	8,4	6,0
5,0	Rosso	5,0	4,0	10,0	7,0	7,0	5,0	10,5	7,5
6,0	Marrone	6,0	4,8	12,0	8,4	8,4	6,0	12,6	9,0
8,0	Blu	8,0	6,4	16,0	11,2	11,2	8,0	16,8	12,0
10,0	Arancio	10,0	8,0	20,0	14,0	14,0	10,0	21	15,0
Over 10,0	Arancio								

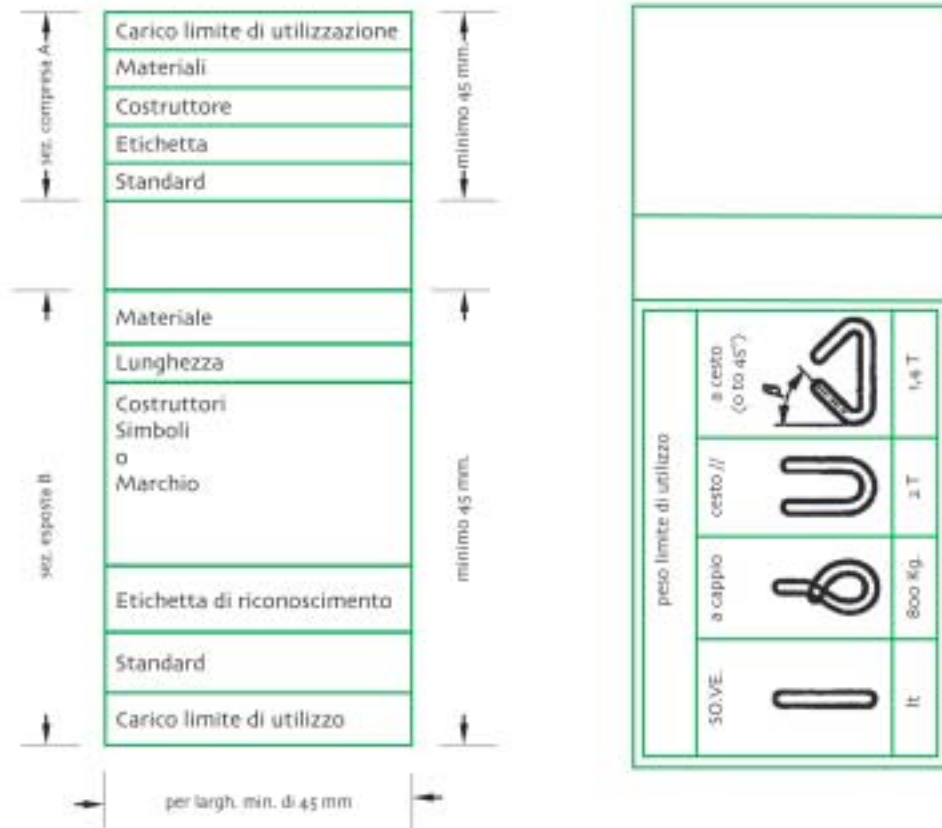
M = Fattore di simmetria del carico Tolleranza per l'eccedenza di angolazione dei bracci = 6°

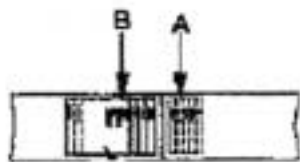
Ogni braca ha un'etichetta di colore:

- verde se il tessuto è in poliammide,
- blu se il tessuto è in poliestere,
- marrone se il tessuto è in polipropilene,

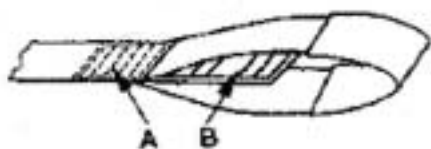
riportante in maniera leggibile ed indelebile le seguenti indicazioni:

- il carico limite di utilizzazione,
- il materiale costituente la braca,
- le caratteristiche del terminale,
- la lunghezza nominale in metri,
- il nome del fabbricante,
- l'indicazione della norma di riferimento secondo il fax-simile sotto indicato.

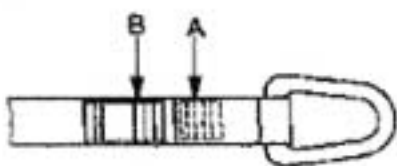




posizionamento dell'etichetta riportante le caratteristiche tecniche e modalita d'uso



posizionamento dell'etichetta



posizionamento parte A) e B)

Particolare attenzione deve essere prestata alle istruzioni per l'uso che forniscono informazioni

- sulla possibilità di impiego in relazione alle caratteristiche dell'ambiente, alla temperatura, all'eventuale degrado dovuto all'esposizione ai raggi ultravioletti, ecc;
- sui controlli da effettuarsi sia prima di ogni utilizzo e sia periodicamente;
- sulla corretta scelta del tipo di braca in particolar modo per quanto riguarda l'occhiello terminale in relazione alle dimensioni per esempio del gancio
- sulla corretta imbracatura di carichi particolari quali ad esempio tubi per mezzo di nodi a cappio.



Esempio di braca piatta con occhiello terminale cedevole non compatibile con un gancio il cui raggio di curvatura è troppo piccolo.



Un doppio avvolgimento del cappio attorno al tubo conferisce maggiore sicurezza ed impedisce lo sfilamento del tubo nel caso di braca piatta.



Tipi più comuni di occhielli terminali cedevoli di brache piatte



1) Braca piatta ad occhiello semplice



2) Braca piatta ad occhiello rivoltato



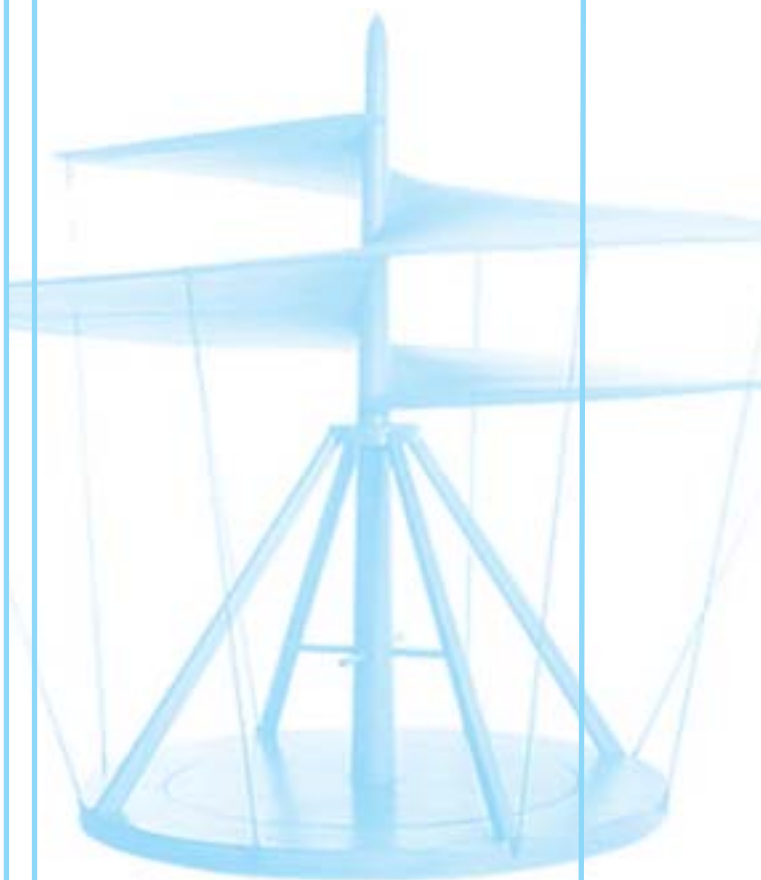
3) Braca piatta ad occhiello ripiegato a metà



4) Braca piatta con occhiello ripiegato su due lati

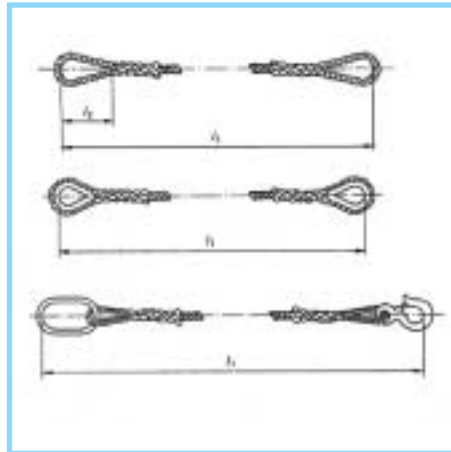


5) Braca piatta con occhiello ripiegato in tre parti

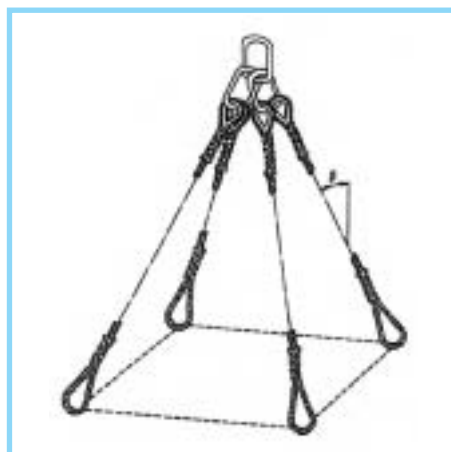


Brache di fune di fibra naturale o sintetica.

I tipi e le caratteristiche sono riportati nel prEN 1492-4



Esempio di braca a due braccia.



Esempio di braca a quattro braccia.

Ogni braca di fune ha un'etichetta di colore:

- verde se è in poliammide,
- blu se è in poliestere,
- marrone se è in polipropilene
- bianca se è in fibra naturale,

riportante in maniera leggibile ed indelebile le seguenti indicazioni:

- il carico limite di utilizzazione in caso di braca a braccio unico o braca circolare chiusa o braca a più bracci con un angolo β compreso tra 0° e 45° (*),
- il materiale costituente la fune,
- le caratteristiche del terminale,
- la lunghezza nominale in metri,
- il nome del fabbricante,
- indicazione della norma di riferimento

(*) Il carico limite di utilizzazione è determinato da:

Carico limite di utilizzazione =
(90% carico rottura della fune/coeff. utilizzazione)
x fattore di forma

Dove:



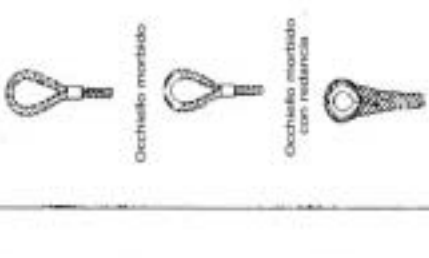


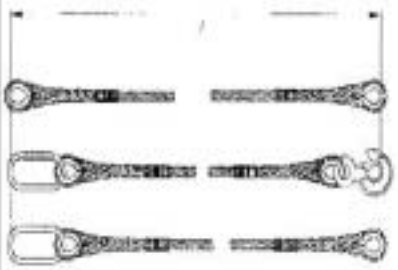

- il carico di rottura è espresso in kN,
- il coefficiente di utilizzazione è 7,
- il fattore di forma, che tiene conto della geometria del sistema, del numero dei tratti e degli angoli di inclinazione, è dato nello schema seguente.

Braca	a 1 braccio		a 2 braccia		a 3 o 4 braccia		Circolare continua
	angolo	angolo	angolo	angolo	angolo	angolo	
Angolo con la verticale	0°	$>0^\circ \leq 45^\circ$	$>45^\circ \leq 60^\circ$	$>0^\circ \leq 45^\circ$	$>45^\circ \leq 60^\circ$	0°	
diretto	diretto	diretto	diretto	diretto	diretto	diretto	nodo a cappio
Fattore di calcolo del carico di utilizzazione	1	1,4	1	2,1	1,5		1,6
Esempio di braca con portata di 1000 kg per ogni braccio	1000 kg	1400 kg	1000 kg	2100 kg	1500 kg		1600 kg

Particolare attenzione deve essere prestata in caso di utilizzo alle basse temperature in quanto la presenza di umidità potrebbe determinare formazione di ghiaccio con effetti di taglio e di abrasione all'interno della braca e riduzione di flessibilità ed in casi estremi rendere inutilizzabile la braca stessa.

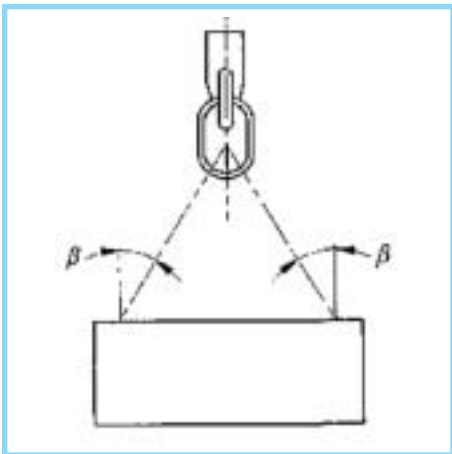
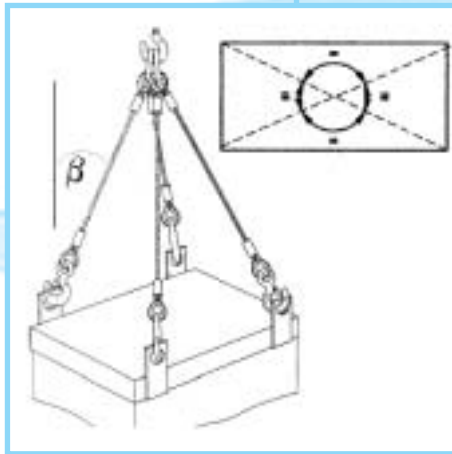
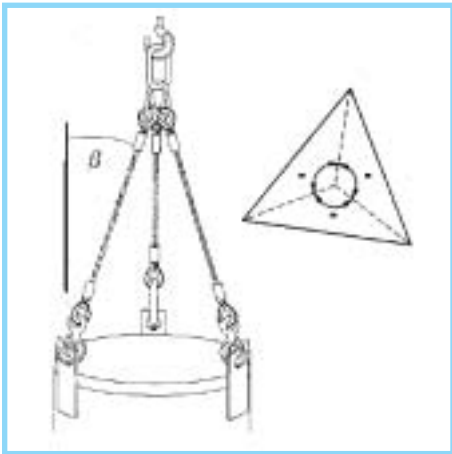
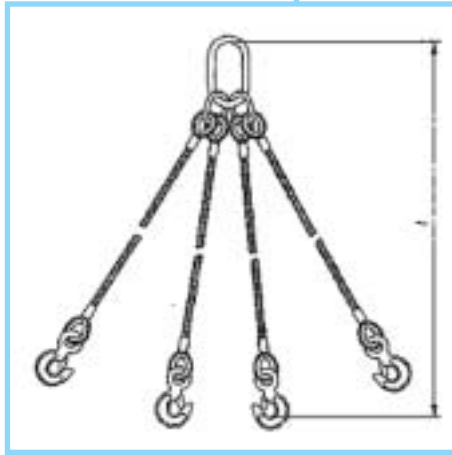
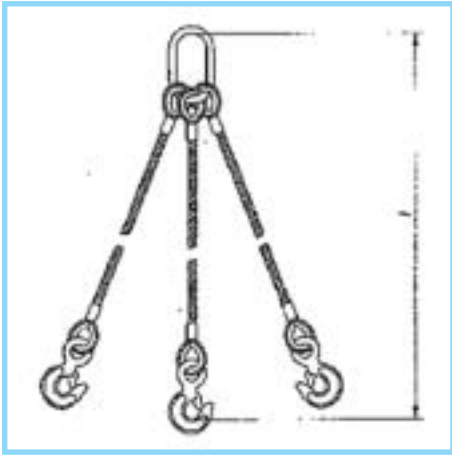
Brache di fune di acciaio.

I tipi e le caratteristiche sono riportati nel prEN 13414-1,2,3

Tipologia dei bracci		Tipologia di occhiello		Apparecchi terminali		Metodo per la determinazione della lunghezza nominale del braccio	
Parte serrata ad anello	Parte singola	Semibavanti a mano o con anello di sicurezza	Senza anelli di sicurezza	Sul terminale	Senza terminale	Sul braccio	
							

Braca a braccio singolo - bracci e brache - finali delle funi e accessori dei terminali

Sistema di brache a più bracci.



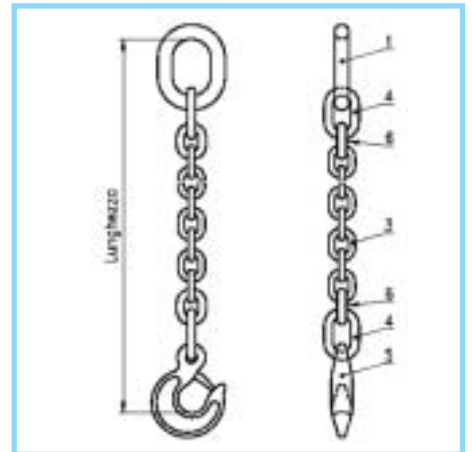
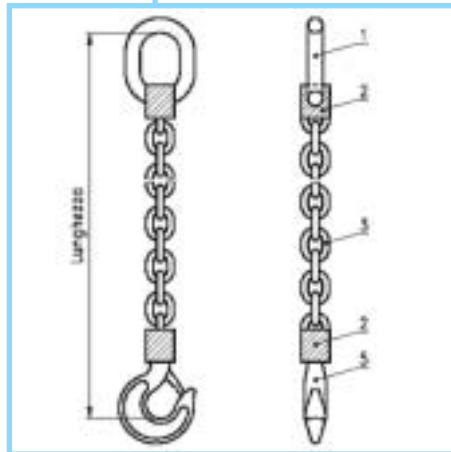
Brache di catena

I tipi e le caratteristiche sono riportate nelle EN 818-4,5,6.

BRACA A BRACCIO SINGOLO

LEGENDA

1. Campanella principale
2. Dispositivo di giunzione meccanica
3. Catena
4. Maglia intermedia (se necessaria)
5. Gancio o altro terminale inferiore
6. Maglia di giunzione

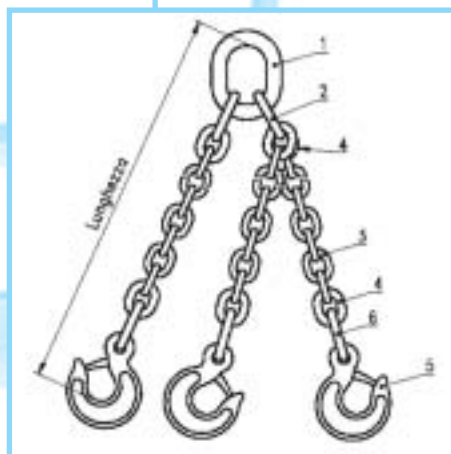


Braca a braccio singolo saldata

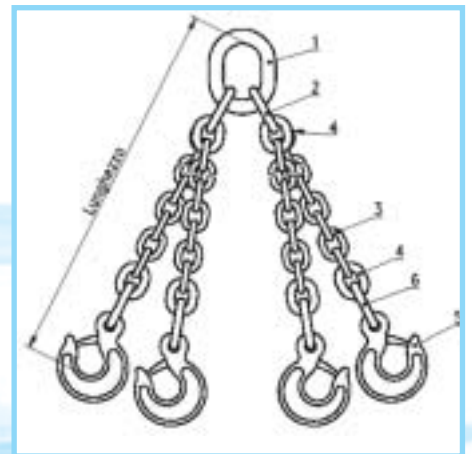
BRACA A TRE E QUATTRO BRACCI

LEGENDA

1. Campanella principale
2. Campanella intermedia
3. Catena
4. Maglia di giunzione
5. Gancio o altro terminale inferiore
6. Maglia intermedia (se necessaria)



Braca a tre bracci

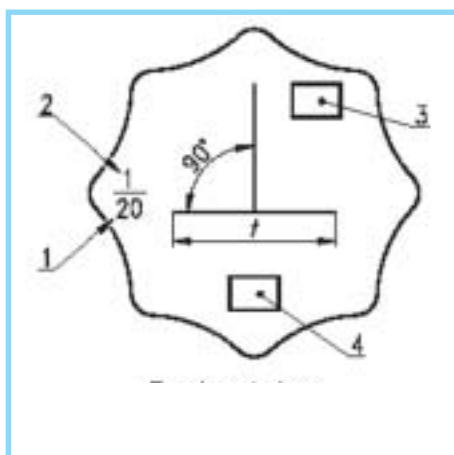


Braca a quattro bracci

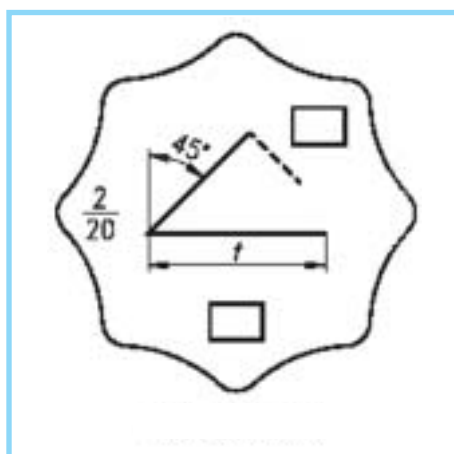
Le considerazioni sull'angolo di inclinazione della braca sono le stesse delle brache a fune.

Sia le brache di funi di acciaio, sia le brache di catena hanno una robusta targa metallica, come mostrato nell'esempio sottostante, o sistema similare con sopra marcate almeno le seguenti informazioni:

- il carico massimo di esercizio per le brache a braccio singolo;
- il carico massimo di esercizio e l'ampiezza degli angoli (esempio: 16 t da 0° a 45°) per le brache a bracci multipli ed eventualmente la marcatura del carico massimo di esercizio applicabile all'utilizzazione con angoli compresi fra 45° e 60° rispetto alla verticale (esempio: 11,2 t da 45° a 60°) ;
- il marchio di identificazione individuale (correlato al certificato del fabbricante);
- il simbolo o il nome del fabbricante della braca;
- il numero dei bracci;



TARGHE PER BRACHE DI CATENA
A BRACCIO SINGOLO



TARGHE PER BRACHE DI CATENA
A BRACCI MULTIPLI

LEGENDA

- Numero codice rappresentante la dimensione nominale della catena in mm.
- Numero dei bracci di catena (con indicazione dell' angolo massimo di utilizzo)
- Nome o simbolo del fabbricante
- Marchio individuale di identificazione

Grilli

I tipi e le caratteristiche di grilli di grado 6 sono riportati nel prEN 13889.

Ogni grillo deve riportare una marcatura con almeno le seguenti informazioni:

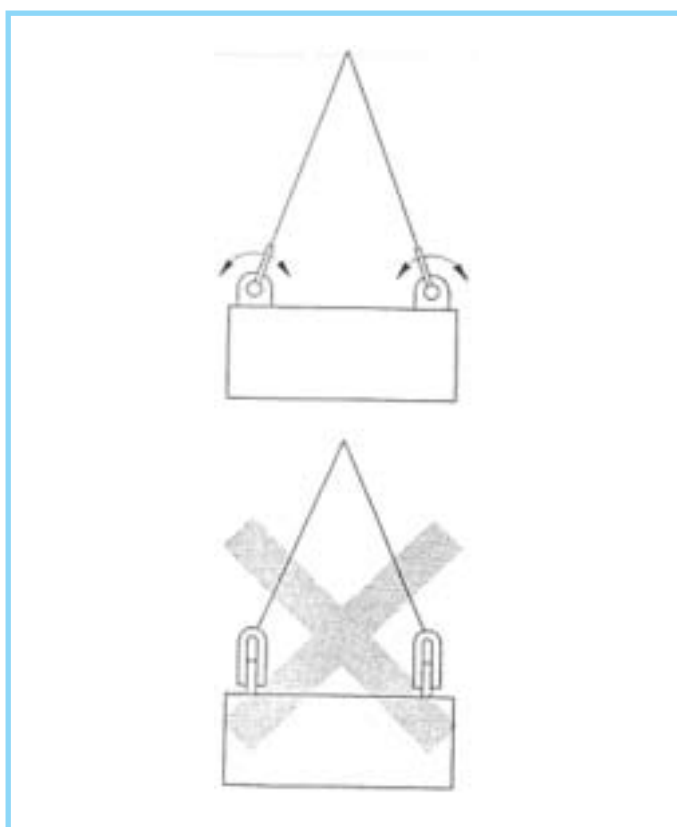
- il carico limite di utilizzazione;
- l'identificazione del fabbricante.

Ogni spinotto con diametro ≥ 13 mm deve riportare una marcatura con il grado ed il simbolo del costruttore.

Ogni spinotto con diametro < 13 mm deve riportare una marcatura con almeno il grado.

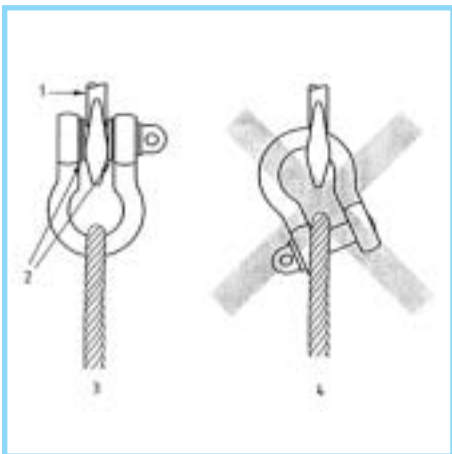
Prima dell'uso è necessario:

- assicurarsi che lo spinotto sia correttamente avvitato nell'occhio del grillo;
- ricordarsi che quando si usano grilli agganciati con tiranti multipli, bisogna considerare l'effetto dell'angolo che si forma tra i tiranti e gli attacchi; all'aumentare dell'angolo il peso del carico aumenta sui tiranti e sulle staffe e conseguentemente anche sui grilli ad essi collegati;



Uso corretto o scorretto dei grilli

- ricordarsi che quando un grillo è usato per collegare due imbracature al gancio di sollevamento, deve essere impiegato un grillo sulla cui parte curva sono posizionate le brache ed il gancio posizionato sul corpo dello spinotto del grillo; l'angolo compreso tra i due tiranti della braca non deve eccedere i 120° ;
- ricordarsi che per evitare caricamenti eccentrici del grillo, si devono usare distanziatori alle estremità del corpo del grillo (ovvero sui due lati del gancio) oppure un grillo con larghezza della ganascia di dimensioni inferiori;
- Usare gli spaziatori nell'interno del grillo e ricordarsi di evitare applicazioni tali che, per il movimento del carico, lo spinotto del grillo possa ruotare e possibilmente fuoriuscire svitandosi.



- 1 Gancio
- 2 Spaziatori da usare all'interno del grillo
- 3 Uso corretto
- 4 Uso scorretto



- 1 Carico
- 2 Uso corretto : lo spinotto non gira
- 3 Uso non corretto : lo spinotto sulla linea di rotazione può scivolare



Sacchi e recipienti flessibili

Sono particolarmente indicati per il trasporto di materiali sciolti (sabbie, ghiaie, pietrame con pezzatura minuta, ecc.) in considerazione del fatto che il peso totale del carico deve essere abbastanza contenuto.

I sacchi rispondono alle "Specifiche per grandi recipienti flessibili alla rinfusa (FIBC) per merci non pericolose" (UNI EN 1898) che fornisce tutte le caratteristiche costruttive ed i riferimenti per l'impiego.

Le dimensioni dei sacchi sono generalmente quelli riportati nella tabella seguente:

TIPO	a)	b)	c)
H	120	140	160
L	80	90	100
P	80	90	100

Ogni sacco deve avere una etichetta fissata in modo permanente e riportante in maniera leggibile ed indelebile, tutte le indicazioni costruttive atte ad individuarne le caratteristiche anche dopo che il sacco è stato riempito. Le indicazioni da riportare sono le seguenti:

- nome del fabbricante;
- carico di utilizzazione;
- classe del FIBCs, per es. "per servizio gravoso riutilizzabile", "per servizio standard riutilizzabile", "per singolo utilizzo" ecc.;
- numero e data della certificazione di tipo;
- nome del laboratorio riconosciuto;
- data di fabbricazione;
- pittogrammi sui metodi di uso raccomandati.

Il materiale di cui i sacchi sono costituiti è una fibra tessile artificiale in Polipropilene, che ha buone caratteristiche di resistenza alle sollecitazioni di trazione e di impermeabilità.

I contenitori possono assumere forme cubiche o di parallelepipedo o di cilindro. Accorgimenti particolari come valvole ed altro, danno la possibilità di evacuare nel modo più veloce possibile il loro contenuto (vedi figure seguenti)

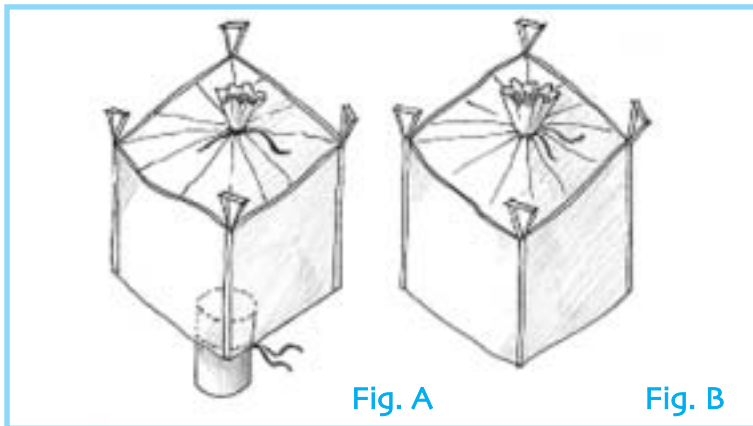


Fig. A

Fig. B

Nella Fig. A è installato un tubo o cosiddetta valvola di scarico veloce con cordicella di chiusura a mano.

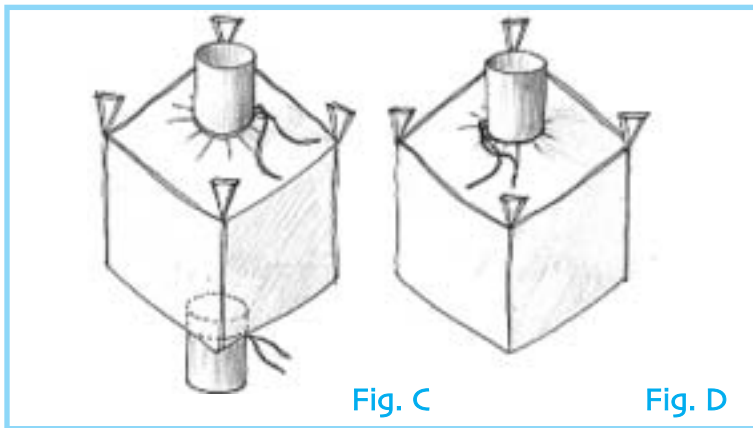


Fig. C

Fig. D

Il sistema della Fig. C e della Fig. D diversifica le soluzioni in una configurazione di carico e scarico ed in una soluzione di solo carico superiore con la solita chiusura a lac-

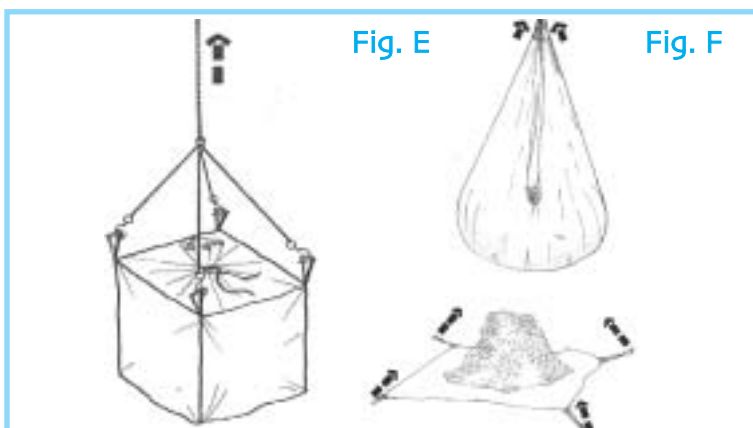


Fig. E

Fig. F

cio
 I sacchi possono essere agganciati all'elicottero con il sistema a quattro bracci con aggancio intermedio sui punti di presa, così come visualizzato nella figura E, oppure mediante aggancio sui vertici del fazzoletto di contenimento del carico come raffigurato nella figura F.



Esempi di imbracatura dei carichi



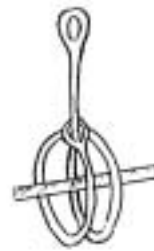
I materiali da trasportare esigono sempre che si studi a priori il sistema di imbracaggio più appropriato, in particolare nei riguardi dei possibili urti e sobbalzi e della conseguente caduta durante il trasporto.

Si espongono di seguito alcuni esempi di tipi di vincolo e di sistemi di imbracaggio e di preparazione dei carichi.

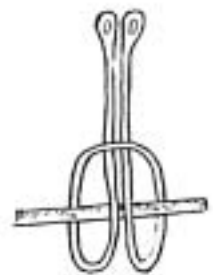
Tipi di imbracatura con brache in tessuto



asola semplice

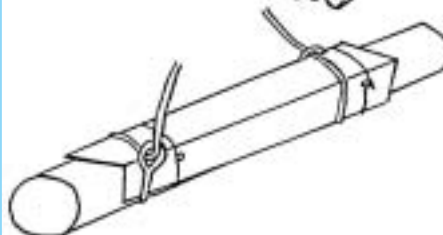
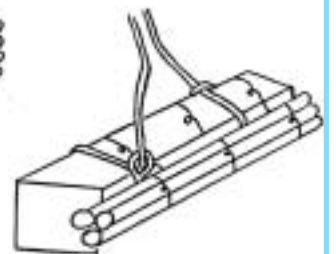
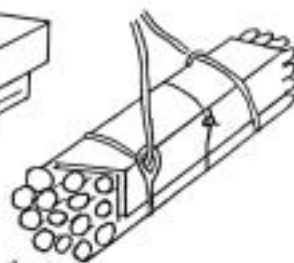
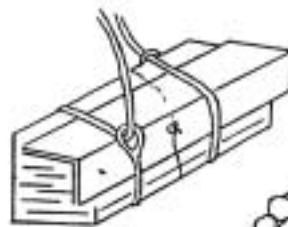


asola con giro morto

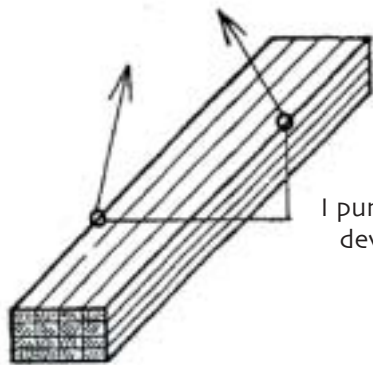


asola doppia

Esempi di imbracatura

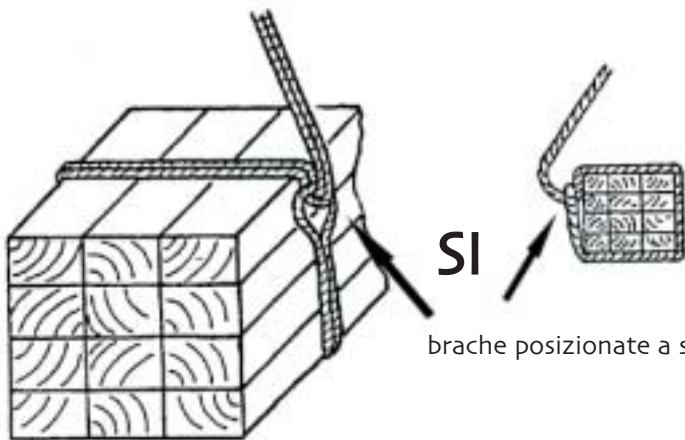


Trasporto legname



SI

I punti di trazione delle brache devono essere contrapposti

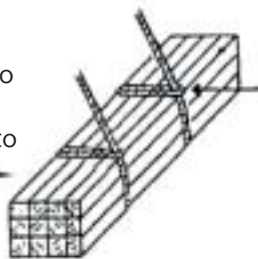


SI

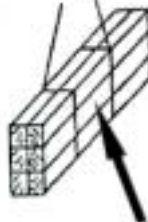
brache posizionate a strozzo

brache posizionate in modo scorretto in quanto non "a strozzo" ed entrambe dello stesso lato

NO

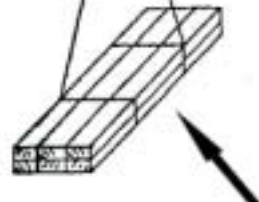


NO



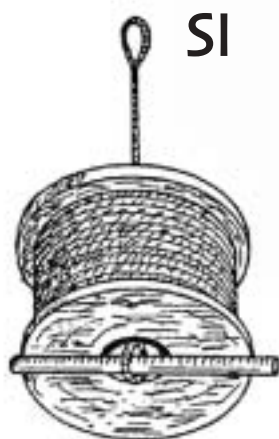
il carico ruota durante il trasporto

SI



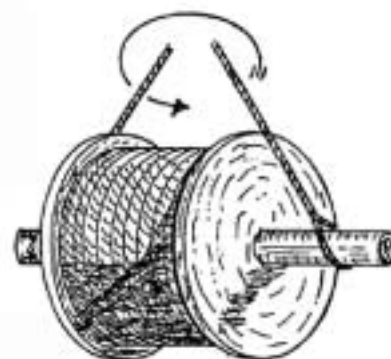
il carico è stabile

Trasporto bobine



SI

La bobina non gira in volo e non può rotolare al contatto con il suolo



NO

La bobina ruota durante il trasporto e può rotolare al contatto con il suolo



SI

Questo sistema può essere utilizzato quando il foro centrale è piccolo

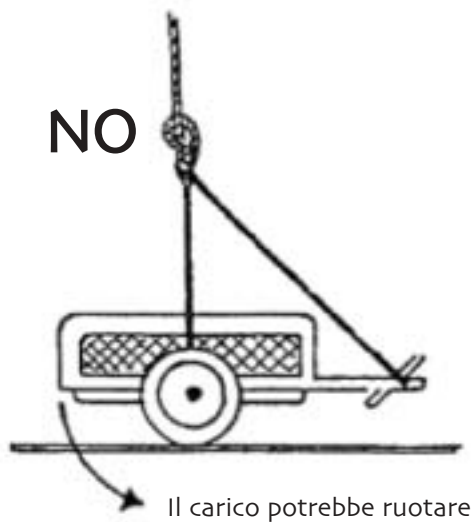
Trasporto compressori e generatori

SI



La maggior parte dei compressori e dei generatori è dotata di ganci per il trasporto: verificare che la portata del grillo sia adeguata al peso da sollevare

NO



ALLEGATO D

Valutazione delle spinte generate sulle strutture dall'arrivo dell'elicottero.

In questo allegato vengono svolti ed esposti in una tabella riassuntiva i calcoli delle azioni orizzontali generate dall'elicottero su delle possibili strutture esistenti in un cantiere.

I calcoli sono stati sviluppati considerando gli elicotteri attualmente più utilizzati.

Nella progettazione delle opere provvisorie installate nei cantieri dove è previsto l'utilizzo dell'elicottero, è necessario che vengano considerati i rischi aggiuntivi generati dalla massima pressione del vento dovuta all'arrivo dell'elicottero e siano di conseguenza previste eventuali misure aggiuntive idonee ai fini della loro stabilità (es. ancoraggi più ravvicinati).

1. Ipotesi

- 1.1. Rotore dell'elicottero come disco attuatore
- 1.2. Condizione di hovering del disco attuatore
- 1.3. Teoria semplice della quantità di moto; incremento assiale uniforme nel volo verticale
- 1.4. Validità del teorema di Froude (gli incrementi di velocità assiali sul disco sono la metà di quelli all'infinito a valle)
- 1.5. Ipotesi di Glauert (la portata in volume interessata dalla variazione della quantità di moto è uguale alla velocità al disco per l'area del disco)
- 1.6. L'assetto della fusoliera dell'elicottero non varia significativamente rispetto all'assetto nel volo orizzontale

Per il calcolo della velocità al disco (u), a punto fisso, si utilizza la seguente formula:

$$u = \sqrt{\left(\frac{u_z}{2}\right)^2 + \frac{T}{2 * \rho * A} - \frac{u_z}{2}}$$

dove:

u = velocità assiale al disco

T = trazione

ρ = densità aria a quota 0 m = $1,225 \text{ kg/m}^3$

$$A = \text{area del disco d'elica} = \pi * \frac{D^2}{4}$$

D = diametro del disco d'elica

u_z = componente verticale della velocità dell'elicottero
(N.B.: si considera "infinito a valle dell'elica" la distanza pari circa ad 1 volta il diametro dell'elica)

Nel caso di volo a punto fisso (hovering):

- $T = Q = \text{massa dell'elicottero} * g$
- $g = \text{accelerazione di gravità} = 9,8 \text{ m/s}^2$
- $u_z = 0 \text{ m/s}$

Per il teorema di Fraude: $V_\infty = u_z + 2u$

La situazione di hovering e la fase del volo durante la quale si riscontrano i valori più elevati delle velocità assiali al disco.

Pertanto a distanze pari al diametro dell'elica la $V_\infty = 2u$.

Lo stesso vale approssimativamente quando l'elicottero avanza trasversalmente e/o si avvicina a degli ostacoli (ponteggi, pareti, ecc.).

3. Esempio applicativo

Es. applicativo su elicottero SA315B "LAMA"

Dati di input:

$$T = Q = m * g = 2300 * 9,8 = 22540 \text{ kgm/s}^2$$

$$\rho = 1,225 \text{ kg/m}^3$$

$$A = \pi * \frac{D^2}{4} = \pi * \frac{12^2}{4} = 113,094 \text{ m}^2$$

$$D = 12 \text{ m}$$

$$u_z = 0 \text{ m/s}$$

Risultato:

$$u = 9,03 \text{ m/s}$$

Inoltre:

$$V_\infty = u_z + 2u$$

Da cui:

$$V_\infty = 18,06$$

4. Elicotteri maggiormente utilizzati nei cantieri

	MODELLO	DIAMETRO ROTORE (m)	MASSA COMPLESSIVA MAX (kg)	u (m/s)	V _{max} u (m/s)	PRESSIONE EQUIVALENTE (daN/m ²)
BIMOTORE MEDIO-PESANTE	AGUSTA BELL AB 412 EP	14,00	5.398	11,86	23,72	35,80
	SIKORSKY S-76 C+	13,40	4.545	11,37	22,74	33,50
	EUROCOPTER EC 155	10,69	4.800	14,64	29,29	55,10
	AS 332 L1 (SUPER PUMA)	15,60	9.350	13,99	27,98	49,90
MONO MOTORE LEGGERO	EUROCOPTER AS-350 B-3 (ECUREUIL)	10,69	2.800	11,18	22,37	33,10
	AGUSTA A 119 (KOALA)	10,83	3.150	11,71	23,42	35,40
	BELL 407	10,70	2.268	10,05	20,11	25,90
	EUROCOPTER EC-120 B (COLIBRI)	10,00	1.800	9,58	19,17	24,80
	SA315-B (LAMA)	12,00	2.300	9,03	18,06	20,20
	SA316/319-B (ALUOETTE)	12,00	2.200	8,83	17,66	22,50
BIMOTORE MEDIO-LEGGERO	BOEING MD 902	10,34	2.840	11,64	23,29	35,30
	EUROCOPTER EC 135	10,20	2.900	11,93	23,86	35,70
	EUROCOPTER BK 117 C-1	11,00	3.200	11,62	23,24	35,00
	EUROCOPTER AS-365 N-2 (DAUPHIN)	11,94	4.250	12,33	24,68	40,10
	AGUSTA A 109 K2	11,00	3.000	11,25	22,50	33,30
	AGUSTA A 109 POWER	11,00	3.000	11,25	22,50	33,30



ALLEGATO E

Esempio di Piano Operativo di Sicurezza

PIANO OPERATIVO DI SICUREZZA

- D. Lgs. 14.08.1996, n° 494 -

“Attuazione della direttiva 92/57/CEE concernente le prescrizioni minime di sicurezza e di salute nei cantieri temporanei o mobili”

Il presente documento è redatto dal datore di lavoro dell'Impresa esercente l'attività di lavoro aereo (Operatore) in riferimento al singolo cantiere interessato, ai sensi dell'art. 4 del D. Lgs. 626/94 e successive modificazioni ed è aggiornato con le indicazioni contenute nel “regolamento sui contenuti minimi dei piani di sicurezza nei cantieri temporanei o mobili n. 222 del 3 luglio 2003 (Pubblicato sulla G.U. n. 193 del 21/8/2003), in attuazione all'art. 31 comma 1 della legge 11 febbraio 1994 n. 109 e successive modificazioni e dell'art. 22 comma 1 del Decreto Legislativo 10 novembre 1999 n. 528, di modifica del Decreto Legislativo 14 agosto 1996 n. 494”

DATI DEL CANTIERE

COMUNE di	Prov. ()	Via/ loc./ fraz.
LAVORI di	FAC - SIMILE	
COMMITTENTE:		
DITTA APPALTATRICE:		
DITTA ESERCENTE L'ATTIVITA' DI LAVORO AEREO:		

ESTREMI DITTA ESERCENTE L'ATTIVITA' DI LAVORO AEREO:

DATORE DI LAVORO LEGALE RAPPRESENTANTE: INDIRIZZO E RIFERIMENTI TELEFONICI SEDE LEGALE: INDIRIZZO E RIFERIMENTI TELEFONICI UFFICI DI CANTIERE: SPECIFICA ATTIVITA': Lavoro aereo a mezzo elicottero LAVORAZIONI SVOLTE IN CANTIERE: 1) Trasporto materiale per realizzazione 2) Montaggio in opera di..... 3)	FAC - SIMILE
NOMINATIVI ADDETTI ALLA GESTIONE DELLE EMERGENZE: 1) Sig. 2) Sig.	
RAPPRESENTANTE DEI LAVORATORI PER LA SICUREZZA: 1) Sig.	
MEDICO COMPETENTE: Dott.	
RESPONSABILE DEL SERVIZIO PREVENZIONE E PROTEZIONE: Sig.	
DIRETTORE TECNICO DI CANTIERE (DIRETTORE OPERATIVO): Sig.	



1.	INDICE	
2.	GENERALITA'	89
2.1	SPECIFICA DELLE ATTIVITÀ E SINGOLE LAVORAZIONI SVOLTE IN CANTIERE DALL'IMPRESA ESERCENTE IL LAVORO AEREO	
2.2	UBICAZIONE CANTIERE	
2.3	DURATA PRESUNTA DEI LAVORI	
2.4	MEZZI NECESSARI	
2.5	RAPPORTO DI VALUTAZIONE DEL RUMORE	
2.6	SOSTANZE E PREPARATI PERICOLOSI	
2.7	ATTREZZATURE NECESSARIE	
2.8	ELENCO DPI FORNITI AI LAVORATORI	
2.9	DOCUMENTAZIONE IN MERITO ALLA FORMAZIONE ED INFORMAZIONE FORNITE AI LAVORATORI	90
2.10	PERSONALE DELL'IMPRESA ESERCENTE IL LAVORO AEREO E RELATIVE FUNZIONI	
2.11	MANSIONI DEL PERSONALE DELL'IMPRESA APPALTRICE CHE OPERA CONTEMPORANEAMENTE NELLO STESSO CANTIERE	
3.	PIANO OPERATIVO DI SICUREZZA	91
3.1	CRITERI SEGUITI PER ADOTTARE IDONEE MISURE DI SICUREZZA	
3.1.1	MANUALI E PROCEDURE DI RIFERIMENTO DELL'IMPRESA ESERCENTE L'ATTIVITÀ DI LAVORO AEREO	
3.1.2	PRINCIPI GERARCHICI DELLA PREVENZIONE DEI RISCHI	
3.2	CRITERI DI STIMA DEI RISCHI DI ESPOSIZIONE	92
3.3	IDENTIFICAZIONE DEI RISCHI NELL'AMBIENTE CIRCOSTANTE E DEFINIZIONE DEGLI EVENTUALI VINCOLI CONSEGUENTI	93
3.4	IDENTIFICAZIONE DEI RISCHI TRASMESSI ALL'AMBIENTE CIRCOSTANTE E DEFINIZIONE DELLE CONSEGUENTI MISURE GENERALI DI ORGANIZZAZIONE DEL CANTIERE	
3.5	SERVIZI IGIENICO ASSISTENZIALI	94
3.6	SERVIZIO DI PRONTO INTERVENTO	
3.7	INDIVIDUAZIONE DELLE MISURE PREVENTIVE E PROTETTIVE ADOTTATE IN RELAZIONE AI RISCHI CONNESSI ALL'ATTIVITÀ DI LAVORO AEREO	
3.7.1	PREPARAZIONE DEI CARICHI	95
3.7.2	TRASPORTO DI PERSONALE AI PUNTI DI CARICO E SCARICO	96
3.7.3	AGGANCIO E SOLLEVAMENTO DEI CARICHI DAL PUNTO DI CARICO	
3.7.4	TRASPORTO DEL CARICO AL PUNTO DI SCARICO	98
3.7.5	POSA E SGANCIO DEL CARICO AL PUNTO DI SCARICO	
3.7.6	RIFORNIMENTO ELICOTTERO	
3.8	DISTRIBUZIONE PIANO OPERATIVO DI SICUREZZA, SUO UTILIZZO E ATTIVITÀ FORMATIVA	99

2. GENERALITA'

2.1 Specifica delle attività e singole lavorazioni svolte in cantiere dall'impresa esercente il lavoro aereo

Descrizione delle attività di lavoro aereo
.....

2.2 Ubicazione Cantiere

Comune di
Provincia di
via/fraz./loc.....come
meglio individuato nella corografia allegata in scala
..... sulla quale sono indicati il/i punto/i di carico e
scarico.

2.3 Durata presunta dei lavori

n° giornate lavorative

2.4 Mezzi necessari

n° 1 elicottero tipo
(specificare le caratteristiche, le dotazioni e le licenze)
n° 1 mezzo di supporto al suolo (rifornimento e
attrezzatura per lavoro aereo)
n°.....

2.5 Rapporto di valutazione del rumore

.....

2.6 Sostanze e preparati pericolosi

a) Carburante tipo
(allegare relativa scheda di sicurezza)
b) Lubrificante tipo
(allegare relativa scheda di sicurezza)
c)

2.7 Attrezzature necessarie

n° brache
n° benne per gli inerti ed il c.l.s
n° corde fisse con gancio
n° catene
n° sacchi
n°

2.8 Elenco DPI forniti ai lavoratori

a)
b)
c)



2.9 Documentazione sulla formazione ed informazione fornite ai lavoratori

- a) Titolo corso: Anno:
b) Titolo corso: Anno:
c) Titolo corso: Anno:

2.10 Personale dell'impresa esercente il lavoro aereo e relative funzioni

Pilota (Cognome e nome) :

- Valuta le condizioni meteo e decide se dette condizioni sono compatibili con l'attività di lavoro aereo da svolgere;
- Opera nei limiti imposti dalla normativa applicabile e dalle procedure operative dell'impresa esercente il lavoro aereo: (Manuale Operativo, Manuale di Impiego, Manuale di Volo,)

Tecnico (cognome e nome)

- Controlla i carichi al punto di carico
- Impartisce istruzioni al personale dell'impresa appaltatrice su come agganciare i carichi
- Coordina, attraverso collegamento radio con il pilota, l'avvicinamento e le operazioni di aggancio
- Vigila affinché le operazioni avvengano in sicurezza
- Effettua i rifornimenti di carburante e la manutenzione

Coadiutore (cognome e nome)

- Porta l'autocisterna al punto di carico o al posto più vicino (se necessitano rifornimenti);
- Porta tutto il materiale necessario per imbracare i carichi;
- Impartisce istruzioni al personale dell'impresa appaltatrice per imbracare e agganciare i carichi;
- Si fa trasportare al punto di scarico;
- Coordina, attraverso collegamento radio con il pilota, l'avvicinamento e le operazioni di sgancio;
- Vigila affinché le operazioni avvengano in sicurezza.

2.11 Mansioni del personale dell'impresa appaltatrice che opera contemporaneamente nello stesso cantiere

Personale della ditta appaltatrice

- Imbraca i carichi secondo le istruzioni ricevute;

- Aggancia i carichi al punto di carico;
- Alcuni si fanno trasportare al punto di scarico;
- Sgancia i carichi al punto di scarico;

3. PIANO OPERATIVO DI SICUREZZA

Il presente piano si suddivide in:

- identificazione dei rischi trasmessi dall'ambiente circostante;
- identificazione dei rischi trasmessi all'ambiente circostante;
- individuazione delle misure preventive e protettive adottate in relazione ai rischi connessi all'attività di lavoro aereo;

3.1 Criteri seguiti per adottare idonee misure di sicurezza

3.1.1 Manuali e Procedure di riferimento dell'impresa esercente l'attività di lavoro aereo

Manuale di volo dell'elicottero impiegato;
Manuale d'impiego dell'aeromobile;
Manuale Operativo dell'impresa esercente il lavoro aereo;
OMME dell'impresa esercente il lavoro aereo (in particolare Procedura per rifornimento);
Programma di manutenzione per elicottero, mezzi e attrezzature;
Linee Guida dell'impresa esercente il lavoro aereo relative alle misure di sicurezza;

3.1.2 Principi gerarchici della prevenzione dei rischi

1. evitare i rischi;
2. sostituire ciò che è pericoloso con ciò che non è pericoloso o lo è meno;
3. combattere i rischi alla fonte;
4. applicare provvedimenti collettivi di protezione piuttosto che individuali;
5. adeguarsi al progresso tecnico ed ai cambiamenti nel campo dell'informazione;
6. cercare di garantire un miglioramento del livello di protezione.

3.2 Criteri di stima dei rischi di esposizione

E' stata effettuata una stima dei rischi d'esposizione individuati nelle diverse fasi lavorative che coinvolgono l'attività dell'impresa esercente il lavoro aereo. Trattasi di una vera e propria valutazione, tenuto conto della probabilità statistica del verificarsi di un evento dannoso (P), nonché della gravità delle sue conseguenze (G). Si è quindi graduata la probabilità e l'entità del danno, dando una scala di valori ai rischi configurati, così come riportato nella tabella successiva.

In seguito alla valutazione sono state indicate le necessarie misure di sicurezza; in particolare è stata valutata l'accettabilità dei rischi.

Il presente Piano Operativo di Sicurezza non tiene conto in modo esplicito dei rischi derivanti dall'attività di volo in quanto questi sono regolamentati da dedicata normativa che deve essere rispettata da parte dell'impresa esercente il lavoro aereo e da parte del Pilota.

PROBABILITA'	DEFINIZIONE
P1	BASSISSIMA
P2	MEDIO - BASSA
P3	MEDIO - ALTA
P4	ALTA

GRAVITA'	DEFINIZIONE
G1	TRASCURABILE (ABRASIONE, TAGLI)
G2	MODESTA (FERITE, LESIONI)
G3	NOTEVOLE (FRATTURE, LESIONI GRAVI)
G4	INGENTE (LESIONI GRAVISSIME, MORTALE)

INDICE DI RISCHIO (IR)

Indice 1	Rischio Basso
Indice 2	Rischio Medio - Basso
Indice 3	Rischio Medio - Alto
Indice 4	Rischio Alto

FAC - SIMILE

	P1	P2	P3	P4
G1	1	1	1	2
G2	1	1	2	3
G3	1	2	3	4
G4	2	3	4	4

FAC - SIMILE

3.3 Identificazione dei rischi nell'ambiente circostante e definizione degli eventuali vincoli conseguenti

In relazione alle caratteristiche dell'ambiente e alla natura dei lavori, effettuato un sopralluogo preliminare in cantiere, visti gli elaborati grafici, non sono stati individuati particolari rischi per gli addetti ai lavori.

Sono stati considerati:

- scariche atmosferiche (attività ceramica);
- smottamenti del terreno;
- eventi naturali;
-

FAC - SIMILE

3.4 Identificazione dei rischi trasmessi all'ambiente circostante e definizione delle conseguenti misure generali di organizzazione del cantiere

In prossimità dei punti di carico e di scarico l'impresa esporrà una adeguata cartellonistica, in particolare:

- lavoro in corso
- pericolo di caduta materiali dall'alto
-

3.5 Servizi igienico assistenziali

Considerando il tipo e la durata dell'intervento non sono considerati necessari.

3.6 Servizio di pronto intervento

Al punto di carico, all'interno del mezzo di rifornimento carburante, deve essere tenuto il pacchetto di medicazione per prestare le prime cure ad eventuali lavoratori feriti in attesa del "118".

RISCHI	P	G	IR	Misure di Prevenzione, Protezione, Formazione ed informazione del Personale addetto
Contusioni, schiacciamento, tagli durante la fase di imbracatura del carico				Formazione personale addetto all'imbracatura dei carichi. DPI (guanti, calzatura) adeguati
Movimentazione manuale dei carichi				Qualora le dimensioni o il peso sia superiore ai 30 Kg si dovrà procedere in coppia o con l'aiuto di mezzi meccanici per il sollevamento

3.7 Individuazione delle misure preventive e protettive adottate in relazione ai rischi connessi all'attività di lavoro aereo

Di seguito vengono valutati i rischi e individuate le misure preventive e protettive relative alle fasi lavorative che dovrà espletare e/o coordinare l'impresa esercente l'attività di lavoro aereo, ovvero:

- preparazione dei carichi;
- trasporto personale ai punti di carico e scarico;
- aggancio e sollevamento dei carichi dal punto di carico;
- trasporto del carico al punto di scarico;
- posa e sgancio del carico al punto di scarico;
- rifornimento elicottero.

RISCHI	P	G	IR	Misure di Prevenzione, Protezione, Formazione ed informazione del Personale addetto
Urti contro parti contundenti (es. pianetto di coda)				Sensibilizzazione personale che deve essere imbarcato.
Urto contro rotore di coda in movimento con conseguente asportazione di testa "Decapitazione"				Sensibilizzazione personale che deve essere imbarcato. Formazione personale che deve essere imbarcato sulle modalità di attesa elicottero, imbarco e sbarco.
Esposizione a Rumore				DPI (cuffie) adeguate
Esposizione a contaminanti solidi sollevati dal flusso del rotore				DPI (occhiali, elmetto) adeguati. Eventuale inumidimento con acqua della piazzola di imbarco.
Avaria Elicottero				Rispetto programma manutenzione - Rispetto dei limiti di utilizzo elicottero previsti dal Manuale di Volo e dal Manuale di Impiego - Individuazione preventiva da parte del pilota di zone su cui effettuare un eventuale atterraggio di emergenza - Formazione personale trasportato sull'utilizzo delle cinture di sicurezza e procedura di emergenza

3.7.1 Preparazione dei carichi

Descrizione della fase lavorativa: (descrizione dettagliata di tutte le operazioni che fanno parte della fase lavorativa)

.....
Personale coinvolto:

- Tecnico e Coadiutore dell'Impresa esercente l'attività di lavoro aereo;
- personale dell'impresa appaltatrice;
-

RISCHI	P	G	IR	Misure di Prevenzione, Protezione, Formazione ed informazione del Personale addetto
Gancio della corda fissa che investe il personale preposto all'aggancio del carico FAC - SIMILE				Sensibilizzazione personale sull'importanza di non perdere di vista il gancio e non farsi quindi distrarre dall'elicottero. Personale dell'Impresa esercente l'attività di lavoro aereo (Tecnico) che coordina l'attività di aggancio. Pilota qualificato per il Lavoro al gancio con almeno ore di attività. Elmetto di protezione
Esposizione a Rumore				DPI (cuffie) adeguate
Esposizione a contaminanti solidi sollevati dal flusso del rotore				DPI (cuffie) adeguati DPI (occhiali, elmetto) adeguati. Eventuale inumidimento con acqua della piazzola di carico.
Sollevamento di materiale di cantiere con relative potenziali conseguenze: - urto di detto materiale contro rotori elicottero - proiezione di detto materiale contro il personale a terra				Contattare preventivamente il responsabile del cantiere. Controllare la presenza del rischio presso il punto di carico ed eventualmente provvedere "all'ancoraggio"
Spostamento incontrollato del carico e conseguente investimento di personale a terra FAC - SIMILE				Osservare la seguente procedura: - agganciare il carico - permettere al personale addetto all'aggancio di uscire dalla zona di pericolo - sollevare il carico dopo l'autorizzazione del Tecnico o del Coadiutore Formare il personale addetto all'aggancio del carico in merito alla procedura di cui sopra.
Caduta dall'alto del carico o parti del carico FAC - SIMILE				Formazione Personale su metodi corretti di imbracatura e aggancio carichi - Formazione Personale a terra al fine di uscire dalla zona di pericolo rapidamente - DPI (elmetto, calzature e occhiali) adeguati - Personale dell'Impresa esercente l'attività di lavoro aereo che coordina - Attrezzatura d'imbracatura a norma, controllata periodicamente e prima dell'utilizzo - Manutenzione periodica gancio e sistema di sgancio

Avaria Elicottero				<ul style="list-style-type: none"> - Rispetto programma manutenzione - Rispetto dei limiti di utilizzo elicottero previsti dal Manuale di Volo e dal Manuale di Impiego - Individuazione preventiva da parte del pilota di zone su cui effettuare un eventuale atterraggio di emergenza
-------------------	--	--	--	--

FAC - SIMILE

3.7.2 Trasporto di personale ai punti di carico e scarico

Descrizione della fase lavorativa: (descrizione dettagliata di tutte le operazioni che fanno parte della fase lavorativa)

.....

Personale Coinvolto:

- Pilota, Tecnico e Coadiutore dell'Impresa esercente l'attività di lavoro aereo;
- personale dell'impresa appaltatrice;
-

RISCHI	P	G	IR	Misure di Prevenzione, Protezione, Formazione ed informazione del Personale addetto
Caduta dall'alto del carico o parti del carico				Formazione del personale dell'impresa appaltatrice su metodi corretti di imbracatura e aggancio carichi <ul style="list-style-type: none"> - Personale dell'Impresa esercente l'attività di lavoro aereo che coordina - Attrezzatura d'imbracatura a norma, controllata periodicamente e prima dell'utilizzo - Individuazione percorso elicottero adeguato al fine di evitare centri abitati o sentieri frequentati - Manutenzione periodica gancio e sistema di sgancio
Avaria Elicottero				<ul style="list-style-type: none"> - Rispetto programma manutenzione - Rispetto dei limiti di utilizzo elicottero previsti dal Manuale di Volo e dal Manuale di Impiego - Individuazione preventiva da parte del pilota di zone su cui effettuare un eventuale atterraggio di emergenza

FAC - SIMILE

3.7.3 Aggancio e sollevamento dei carichi dal punto di carico

Descrizione della fase lavorativa: (descrizione dettagliata di tutte le operazioni che fanno parte della fase lavorativa)

.....

Personale Coinvolto:

- Pilota, Tecnico e Coadiutore dell'Impresa esercente l'attività di lavoro aereo;
- personale dell'impresa appaltatrice;
-

RISCHI	P	G	IR	Misure di Prevenzione, Protezione, Formazione ed informazione del Personale addetto
Carico che investe il personale preposto alla ricezione e sgancio del carico				Sensibilizzazione personale sull'importanza di non perdere di vista il gancio e non farsi quindi distrarre dall'elicottero. Personale dell'impresa esercente l'attività di lavoro aereo (Coadiutore) che coordina l'attività di sgancio. Pilota qualificato per il Lavoro al gancio con almenoore di attività. Elmetto di protezione
Esposizione a Rumore				DPI (cuffie) adeguate
Esposizione a contaminanti solidi sollevati dal flusso del rotore				DPI (occhiali,) adeguati. Eventuale inumidimento con acqua della piazzola di carico.
Sollevamento di materiale di cantiere con relative potenziali conseguenze: - urto di detto materiale contro rotori elicottero - proiezione di detto materiale contro il personale a terra				Contattare preventivamente il responsabile del cantiere. Controllare la presenza del rischio presso il punto di scarico ed eventualmente provvedere "all'ancoraggio"
Spostamento incontrollato del carico e conseguente investimento di personale a terra				Osservare la seguente procedura: - Posare il carico stabilmente dopo l'autorizzazione del Tecnico o del Coadiutore - Consentire lo sgancio del carico e ritornare al punto di carico secondo manovra pianificata Formare il personale dell'impresa appaltatrice addetto allo sgancio del carico in merito alla procedura di cui sopra.
Caduta dall'alto del carico o parti del carico				Formazione del personale dell'impresa appaltatrice su metodi corretti di imbracatura e aggancio carichi - Formazione del personale a terra al fine di uscire dalla zona di pericolo rapidamente - DPI (elmetto, calzature e occhiali) adeguati - Personale dell'Impresa esercente l'attività di lavoro aereo che coordina - Attrezzatura d'imbracatura a norma, controllata periodicamente e prima dell'utilizzo - Manutenzione periodica gancio e sistema di sgancio
Avaria Elicottero				- Rispetto dei limiti di utilizzo elicottero previsti dal Manuale di Volo e dal Manuale di Impiego - Individuazione preventiva da parte del pilota di zone su cui effettuare un eventuale atterraggio di emergenza

3.7.4 Trasporto del carico al punto di scarico

Descrizione della fase lavorativa: (descrizione dettagliata di tutte le operazioni che fanno parte della fase lavorativa)

.....
Personale Coinvolto:

- Pilota;
- eventuali escursionisti o altre persone che transitano sotto il tragitto dell'elicottero;
-

RISCHI	P	G	IR	Misure di Prevenzione, Protezione, Formazione ed informazione del Personale addetto
Intrinseci dell'elicottero quali: - urto contro parti contundenti - urto contro rotore di coda ancora in movimento				Vigilare al fine che non si avvicini personale estraneo
Incendio				Seguire la procedura di rifornimento. Formazione sulle modalità di rifornimento in sicurezza. Presenza continua di estintore a bordo dell'elicottero e sul mezzo di rifornimento.
Esposizione ad Aerosol di JET A1				Formazione sulle modalità di rifornimento in sicurezza.

3.7.5 Posa e sgancio del carico al punto di scarico

Descrizione della fase lavorativa: (descrizione dettagliata di tutte le operazioni che fanno parte della fase lavorativa)

.....
Personale Coinvolto:

- Pilota, Tecnico e Coadiutore dell'Impresa esercente l'attività di lavoro aereo;
- personale dell'impresa appaltatrice;
-

3.7.6 Rifornimento Elicottero

Descrizione della fase lavorativa: (descrizione dettagliata di tutte le operazioni che fanno parte della fase lavorativa)

.....
Personale Coinvolto:

- Pilota e Tecnico dell'Impresa esercente l'attività di lavoro aereo;

3.8 Distribuzione Piano Operativo di Sicurezza, suo utilizzo e attività formativa

Il presente Piano Operativo di Sicurezza deve:

1. essere formalmente consegnato al committente prima di iniziare l'attività;
2. essere formalmente consegnato al direttore dei lavori (a cura del Committente);
3. essere messo a disposizione del Personale dell'Impresa esercente l'attività di lavoro aereo coinvolto nelle fasi lavorative oggetto del presente piano prima dell'inizio dell'attività e quindi essere a disposizione nel cantiere;
4. essere utilizzato come base per la formazione specifica di tutto il personale coinvolto nelle fasi lavorative oggetto del presente piano;
5. essere utilizzato dai preposti di dell'Impresa esercente l'attività di lavoro aereo (Coadiutore e Tecnico) al fine di verificare prima e durante l'attività che tutte le misure di prevenzione e protezione siano state adottate.

Il Responsabile del Servizio Prevenzione e Protezione compila e conserva la lista di distribuzione e copia del presente piano in dedicato dossier.

Rev.	Data	Funz.	Firma	Funz.	Firma	Descrizione
		Redatto da		Approvato da		
0		RSpp ¹		DO ²		Prima emissione
1						
2						

1) Responsabile Servizio Prevenzione

2) Direttore Operativo

Data

Il datore di lavoro
dell'impresa esercente
l'attività di lavoro aereo
.....

ALLEGATO F

Esempio sui contenuti di un Corso di Formazione per operatori addetti alle operazioni di carico e scarico

Il personale a terra addetto alle operazioni di carico e scarico deve essere formato dal proprio datore di lavoro sia sugli aspetti generali relativi alla sicurezza ed ai relativi obblighi di legge (art. 22 e 38 del D. Lgs. 626/94), che sugli aspetti più specifici inerenti l'attività con l'elicottero, normalmente svolta da personale dell'Operatore.

Gli argomenti del corso di formazioni dovranno trattare almeno sui seguenti argomenti:

- 1. la segnaletica di sicurezza e/o salute sul luogo di lavoro comprendente :
 - 1.1 le segnalazioni gestuali (All. IX al D. Lgs. 493/96);
 - 1.2 le comunicazioni verbali dirette ovvero con l'uso di apparecchi radio (All. VIII al d.lgs. 493/96);
 - 1.3 i segnali acustici e luminosi (All. VI e VII al D.L.g.s 493/96);
- 2. l'utilizzo dei dispositivi di protezione individuale (DPI) (Titolo IV del D.Lgs. 626/94) ;
- 3. la gestione dell'area riservata alle operazioni di carico/scarico dell'elicottero, comprendente :
 - 3.1 il governo dell'area ove sono previste le manovre di aggancio e sgancio del carico e come tale area debba essere mantenuta;
 - 3.2 il controllo dell'area ove è prevista la manovra di aggancio / sgancio del carico;
 - 3.3 la posizione che il personale di terra deve mantenere durante le fasi di avvicinamento ed atterraggio dell'elicottero ;
- 4. l'elettricità statica che può formarsi sul carico in arrivo e come deve essere eliminata;
- 5. le informazioni sulle qualità e le modalità d'uso dei dispositivi di imbracatura e di sollevamento comprendenti :

- 5.1 le caratteristiche, le colorazioni e le marcature dei dispositivi di imbracatura (tipologia del materiale, colorazioni, etichetta con il carico limite utilizzabile, ecc.)
- 5.2 la scelta della braca da utilizzare in funzione, della natura e della forma del carico
- 5.3 le modalità da porre in essere nella fase di sollevamento del carico;
- 5.4 le modalità da porre in essere nella fase successiva al deposito a terra del carico;
- 5.5 le modalità da porre in essere nella fase di rimozione dei sistemi di imbracaggio dal carico, lasciandoli appesi al gancio dell'elicottero;
- 5.6 il comportamento da adottare quando i dispositivi di imbracaggio vengono staccati dal gancio e lasciati sul terreno dove possono essere danneggiati:
 - a) dal calpestio di veicoli e/o macchine da cantiere ;
 - b) dal contatto con acidi caustici ;
 - c) da grassi, da sabbia o polvere;
- 5.7 I luoghi dove i dispositivi di imbracaggio devono essere conservati (asciutti ,posti lontano da superfici calde ovvero da fonti di calore);
- 5.8 le utilizzazioni dei dispositivi di imbracaggio non corrette (come ad esempio il verificarsi di nodi, incroci, attorcigliamenti, abrasioni ed inclusioni di elementi che possono danneggiarne l'uso)
- 6. i controlli preventivi da effettuare:
 - 6.1 del carico da trasportare, e come questo :
 - debba avere un peso conforme alle caratteristiche delle attrezzature di sollevamento ;
 - debba essere perfettamente bilanciato
 - non debba sviluppare, per sua conformazione, inopportuna portanza durante il volo;
 - 6.2 dei dispositivi di sollevamento ed imbracatura, che devono essere effettuati prima di ogni volo, per accertare che questi siano in stato di conservazione ottimale.

Coordinamento Editoriale
Rita Bisegna
Maria Stella Natale
Barbara Coletti
Ufficio Relazioni con il Pubblico - Dipartimento Relazioni Esterne
Via Urbana, 167 - 00184 Roma

Si ringrazia la Soc. AIRVALLÉE HELOPS di Aosta per l' utilizzo del materiale fotografico

Finito di stampare nel mese di settembre 2004
A cura della Mediapubblicografica -Roma